



INSTITUTO COSTARRICENSE DE
ACUEDUCTOS Y ALCANTARILLADOS

NORMA TÉCNICA PARA **DISEÑO Y CONSTRUCCIÓN** DE SISTEMAS DE ABASTECIMIENTO DE AGUA POTABLE, DE SANEAMIENTO Y PLUVIAL



El agua es vida ¡ Cuidémosla !



**Instituto Costarricense de Acueductos y Alcantarillados
Centro de Documentación e Información
UEN Investigación y Desarrollo**



**AUTORIZACIÓN INSTITUCIONAL PARA PUBLICAR TESIS, ESTUDIOS,
ARTÍCULOS Y/O INFORMES PROPIEDAD INTELECTUAL DE AyA EN
EL REPOSITORIO DIGITAL DEL CEDI**

Yo, Annette Henchoz Castro

N° Cédula: 1-0725-0409

Dependencia: Gerencia General

Autorizo como Sub Gerente General y representante legal del Instituto Costarricense de Acueductos y Alcantarillados (AyA) cédula jurídica 4-000-042138 al Centro de Documentación e Información (CEDI) de la UEN Investigación y Desarrollo la inclusión, publicación y difusión en su Repositorio Digital, Catálogo en línea (OPAC) y la intranet institucional de la documentación incluida en la lista adjunta.

Se trata de estudios y documentos cuyos derechos intelectuales y de uso son exclusivos de nuestra institución.

E-mail: centrodoc@aya.go.cr **N° Teléfono:** 2242-5487

Annette
Henchoz Castro

Firmado digitalmente por
Annette Henchoz Castro
Fecha: 2019.11.25 16:07:20
-06'00'

Firma: _____



Acuerdo de Junta Directiva del AyA

Sesión No. 2017-44 Ordinaria	Fecha de Realización 21/Jun/2017	Acuerdo No. 2017-281
Artículo 3.3-Norma técnica para “Diseño y construcción de sistemas de abastecimiento de agua potable, de saneamiento y pluvial. Memorando PRE-DNC-2017-00057.		
Atención Presidencia Ejecutiva, Subgerencia SAID,		
Asunto Aprobación de la norma técnica para diseño y construcción de sistemas de abastecimiento de agua potable, de saneamiento y pluvial		Fecha Comunicación 07/julio/2017

JUNTA DIRECTIVA

INSTITUTO COSTARRICENSE DE ACUEDUCTOS Y ALCANTARILLADOS

Conoce esta Junta Directiva la Norma Técnica para “Diseño y construcción de sistemas de abastecimiento de agua potable, de saneamiento y pluvial”, según los documentos PRE-2017-00392 y PRE-2017-00057, y Acuerda:

PRIMERO: Aprobar la Norma Técnica para “Diseño y construcción de sistemas de abastecimiento de agua potable, de saneamiento y pluvial”, lo anterior con fundamento en el marco de competencias que le asisten al Instituto establecidas en la Ley N°2726, en cuanto a la aprobación de planos constructivos para los sistemas de abastecimiento de agua potable y de recolección, tratamiento y disposición de aguas residuales y sistemas pluviales, indistintamente de su naturaleza pública o privada.

SEGUNDO: Instruir a la Presidencia Ejecutiva para que se le comunique al Ministerio de Economía, Industria y Comercio, la reforma al documento original titulado “Reglamento para diseño y construcción de urbanizaciones, condominios y fraccionamientos”, el cual se sustituye por la norma técnica que se aprueba en este acuerdo.

TERCERO: Se derogan los acuerdos de Junta Directiva N° 2001-248, N° 2006-730, N° 2007-189, ya que los requisitos incluidos en los mismos fueron actualizados e incorporados en la norma técnica que se aprueba y anexa en este acuerdo.

ACUERDO FIRME

Licda. Karen Naranjo Ruiz
Junta Directiva

ÍNDICE

Norma técnica para diseño y construcción de sistemas de abastecimiento de agua potable, de saneamiento y pluvial

1. Objeto y campo de aplicación.....	3
2. Términos y definiciones.....	4
3. Requisitos generales.....	7
3.1 De diseño, construcción y materiales.....	7
3.2 De la constitución de servidumbres e inscripción de terrenos para infraestructura.....	10
4. Sistema de Abastecimiento de Agua Potable.....	12
4.1 Población de diseño.....	12
4.2 Períodos de diseño.....	13
4.3 Dotaciones.....	15
4.4 Factores de demanda máxima.....	15
4.5 Caudal de incendio y ubicación del hidrante.....	16
4.6 Caudal coincidente.....	16
4.7 Carga hidráulica.....	16
4.8 Caudal de producción.....	17
4.9 Capacidad del sistema.....	17
4.10 Velocidad.....	19
4.11 Presiones.....	19
4.12 Dimensionamiento de tuberías.....	19
4.13 Diámetro mínimo.....	21
4.14 Prevista.....	21
4.15 Requisitos de materiales y de construcción.....	22
4.16 Potabilización del agua.....	26
5. Sistema de Saneamiento.....	27
5.1 Población de diseño.....	27
5.2 Períodos de diseño.....	27
5.3 Caudales de diseño.....	27
5.4 Capacidad del sistema.....	29
5.5 Dimensionamiento de tuberías.....	29
5.6 Sistema a presión constante.....	34
5.7 Sistema a presión negativa constante.....	35
5.8 Estaciones de bombeo de aguas residuales.....	36
5.9 Requisitos de materiales y de construcción.....	37
5.10 Tratamiento del agua residual.....	45

6. Sistema Pluvial.....	47
6.1 Capacidad del sistema	47
6.2 Caudal de diseño	47
6.3 Dimensionamiento de tuberías	50
6.4 Requisitos de materiales y construcción	52
6.5 Sistema de retardo pluvial	59
7. Disposiciones complementarias	60
8. Anexos.....	60
9. Control de versiones.....	60

Norma técnica para diseño y construcción de sistemas de abastecimiento de agua potable, de saneamiento y pluvial

Le corresponde al Instituto Costarricense de Acueductos y Alcantarillados (AyA), como ente rector en materia de servicios de abastecimiento de agua potable y saneamiento y sistemas pluviales, la elaboración y actualización de la normativa y reglamentación técnica que rige el diseño, construcción, operación, mantenimiento y control de estos sistemas dentro del territorio nacional.

1 . Objeto y campo de aplicación

La presente Norma Técnica establece requisitos técnicos generales aplicables a los sistemas de abastecimiento de agua potable, de recolección, tratamiento y disposición de aguas residuales de tipo ordinario, considerando además los aportes por aguas de infiltración y aguas residuales tratadas de tipo especial, que cumplan con los límites máximos permisibles establecidos en el Reglamento de Vertido y Reuso de Aguas Residuales vigente y, los sistemas de recolección y disposición de aguas pluviales.

Estos requisitos brindan el marco técnico-normativo conceptual y metodológico, orientador del diseño y construcción de proyectos de iniciativa pública o privada y son la base para la revisión y aprobación de estos proyectos por AyA.

Lo anterior no restringe la iniciativa ni la aplicación del conocimiento técnico de los profesionales involucrados en la conceptualización del diseño, ni la incorporación de nuevos productos o tecnologías, siempre que tales propuestas se formulen de conformidad con las buenas prácticas en ingeniería y cumpliendo con la legislación nacional que rige el ejercicio de los profesionales responsables del diseño.

Todo proyecto que se someta al AyA y que difiera de lo establecido en el presente documento, debe incluir la justificación y razonamiento técnico en el que se sustenta cada aspecto o requerimiento que sea distinto a lo normado; lo anterior será valorado por una comisión técnica institucional nombrada por la Gerencia General de AyA para tales efectos; la cual a partir del informe técnico de la comisión resolverá si el proyecto se acepta con los cambios propuestos.

El AyA, a través del encargado del área funcional que revisa los proyectos o de la comisión nombrada por la Gerencia General, tiene la facultad de solicitar información o documentación técnica adicional o complementaria inherente al proyecto, cuando técnicamente corresponda y dentro del ámbito de competencia institucional; lo anterior, en favor de la protección de la vida humana y del ambiente y para salvaguardar la infraestructura pública existente.

2. Términos y definiciones

Área Metropolitana: es el conjunto de áreas urbanas correspondientes a distintas jurisdicciones municipales (gobiernos locales) y que al desarrollarse en torno a un centro principal de población, funciona como una sola unidad urbana.

Área Urbana: es el ámbito territorial de desenvolvimiento de un centro de población.

Captación: conjunto de infraestructura, equipamiento y demás elementos necesarios para obtener el agua de una fuente de abastecimiento superficial o subterránea para un sistema de agua potable.

Conexión: unión del sistema público de abastecimiento de agua potable o de saneamiento con el sistema privado.

Efluente: es lo relativo a los sistemas de tratamiento es el caudal que sale de la última unidad de tratamiento.

Fuentes de abastecimiento superficiales: este tipo de fuente incluye ríos, quebradas, lagos, lagunas y embalses y excepcionalmente agua salina y agua salobre; la explotación de las aguas superficiales puede realizarse principalmente mediante represamientos, tomas laterales o tomas de captación directa. Aunque las aguas de lluvia no se consideran fuentes superficiales, podrían ser consideradas como una fuente adicional.

Fuentes de abastecimiento subterráneas: este tipo de fuente incluye manantiales y acuíferos; la explotación de las aguas subterráneas puede realizarse principalmente mediante pozos profundos o excavados, galerías de infiltración y captación de manantiales.

Período de diseño: Tiempo para el cual se diseña un sistema o los componentes de éste, durante el cual se tendrá la capacidad requerida para atender la demanda proyectada al final de dicho período.

Planta potabilizadora: conjunto de infraestructura, equipamiento y demás elementos necesarios para ejecutar los procesos de potabilización del agua proveniente de una o varias fuentes de abastecimiento; incluye todo proceso de pretratamiento, tratamiento y postratamiento, así como tratamientos especiales o no convencionales requeridos para suministrar agua para abastecimiento poblacional. También, incluye la correcta disposición de los desechos que se generen de cada unidad de tratamiento, cumpliendo con la legislación nacional y normativa técnica aplicable.

Planta de tratamiento de aguas residuales: conjunto de infraestructura, equipamiento y demás elementos necesarios para ejecutar los procesos de tratamiento de las aguas residuales, incluidas las de tipo ordinario, las de tipo especial y los aportes por infiltración; incluye tratamientos especiales o no convencionales requeridos para cumplir con la calidad de vertido del agua residual. También incluye la

correcta disposición de los desechos que se generen de cada unidad de tratamiento, según la legislación nacional y normativa técnica aplicable.

Presión nominal: presión interna máxima de referencia, a la cual puede estar sometida una tubería, considerando un factor de seguridad, y que es dada por el fabricante según la norma técnica correspondiente.

Presión máxima de trabajo: valor máximo estimado de la presión de agua que el tubo es capaz de soportar continuamente con un alto grado de certeza de que se producirá una falla en el tubo si es superada esta presión, este valor es dado por el fabricante.

Presión de trabajo: es la presión interna a la cual estará sometida continuamente la tubería según el valor de diseño, el cual incluye sobrepresiones.

Prevista (sistema de agua potable): sección longitudinal de tubería, que se instala desde la red de distribución hasta el punto de conexión con el sistema de abastecimiento privado del inmueble; se extiende hasta el límite de la propiedad donde se ubica el inmueble al que se le brindará el servicio. También se le denomina acometida una vez que se realiza la conexión del servicio.

Prevista (sistema de saneamiento): sección longitudinal de tubería, que se instala desde la red terciaria hasta el punto de conexión con la sección del sifón sanitario que se ubica dentro del área de la acera.

Proyecto de desarrollo urbanístico (proyecto o desarrollo urbanístico): proyecto de infraestructura con fines urbanos, construida en apertura de espacios (fraccionamientos, urbanizaciones, condominios, centros comerciales, torres de viviendas u oficinas, entre otras infraestructuras), donde existirán servicios de: agua potable, recolección, tratamiento y disposición de aguas residuales y de recolección y disposición de aguas pluviales.

Red terciaria o red General: red que está en vía pública y que conecta la red pública a la red privada mediante una prevista. Esta red recolecta el agua directamente de las viviendas, comercios u otros.

Red secundaria o subcolectores: red que tributa directamente a colectores y que recogen las aguas de la red terciaria; se localizan en vía pública o en márgenes de ríos, entre otros.

Red primaria o colectores: red que traslada las aguas residuales de los subcolectores hasta una planta de tratamiento de aguas residuales (PTAR); se localizan en vía pública, en márgenes de ríos, entre otros.

Servidumbre de acceso público: Derecho real de ingreso o tránsito de peatones o

vehículos a favor de entes públicos y sobre un predio ajeno. Implica para su dueño una limitación al ejercicio pleno de los atributos del derecho de propiedad, sin que por ello la porción de terreno pierda su condición de propiedad privada.

Servidumbre de paso y tubería: Derecho real de instalar tubería de agua y/o de alcantarillado sanitario sobre un predio ajeno, para la operación administración y mantenimiento por parte de AyA. Implica una utilidad permanente y continúa del acceso para el cumplimiento de su fin público, así como un límite al ejercicio del derecho de propiedad por parte de su dueño. Incluye toda servidumbre que conste debidamente inscrita sobre uno o varios inmuebles en el Registro de la Propiedad.

Sifón sanitario: conducto subterráneo de tres bocas por donde fluyen las aguas residuales hacia la red terciaria en funcionamiento, el flujo se origina dentro del inmueble al que se le prestará el servicio. La sección del sifón con dos bocas se ubica dentro de la propiedad del inmueble y cumple con la función de eliminar olores hacia el interior del inmueble, provenientes del sistema de alcantarillado. La tercer boca que se ubica en el área de la acera, se utiliza por parte del operador para labores de desobstrucción y mantenimiento hacia la prevista y red terciaria.

Sistema a presión constante: sistema mecanizado para recolectar y trasegar aguas residuales ordinarias operando a una presión constante superior a la atmosférica, de forma que se mantenga la misma presión en todo el sistema.

Sistema a presión negativa: sistema mecanizado para recolectar y trasegar aguas residuales ordinarias operando a una presión menor que la atmosférica (presión negativa) generando un efecto de succión de las aguas residuales.

Sistema de abastecimiento de agua potable (sistema de agua potable): es el conjunto de fuentes del recurso hídrico y de la infraestructura y equipamiento para su captación, potabilización y distribución, lo cual incluye: plantas potabilizadoras, tanques de almacenamiento, líneas de aducción y conducción, estaciones de bombeo, pozos, redes distribución, hidrantes, hidrómetros y demás elementos necesarios para el suministro de agua potable a un núcleo de población.

Sistema de saneamiento: es el conjunto de infraestructura incluida las estaciones de bombeo y los pozos de registro (pozos de inspección), equipamiento y demás elementos necesarios para la recolección de las aguas residuales a través de redes terciarias, secundarias o primarias, incluye el tratamiento y la disposición final de aguas residuales tratadas a un cuerpo receptor. El diseño del sistema de saneamiento considera además de las aguas residuales de tipo ordinario, los aportes por aguas de infiltración y aguas residuales tratadas de tipo especial, que cumplan con los límites máximos permisibles establecidos en el Reglamento de Vertido y Reuso de Aguas Residuales vigente

Sistema de tratamiento: es el conjunto de procesos físicos, químicos y biológicos cuya finalidad es mejorar la calidad del agua.

Sistema pluvial: es el conjunto de líneas de tuberías o conductos (abiertos o cerrados) y obras accesorias que conducen las aguas provenientes de las precipitaciones (aguas de lluvia) hacia lugares naturales de disposición.

Sistema privado: infraestructura de abastecimiento de agua potable o de recolección de aguas residuales del inmueble o edificación a la que se le brinda el servicio público.

Vía terciaria (ruta terciaria): son las rutas que conectan los poblados con el centro del cantón o un poblado a otro poblado, en Costa Rica han sido numeradas de la 301 a la 935.

Zona de saturación: zona cuya población no presentará crecimiento alguno, por haber alcanzado la densidad de población máxima.

3. Requisitos generales

3.1 De diseño, construcción y materiales

Para todo tipo de proyecto urbanístico, el diseño de los sistemas de abastecimiento de agua potable para consumo humano, de recolección, bombeo, tratamiento, vertido y reuso de aguas residuales de tipo ordinario y de alcantarillado pluvial, deben cumplir con lo siguiente:

- a) La escala horizontal mínima para presentación de los perfiles y de las plantas de los planos debe ser de 1:500.
- b) La escala vertical mínima para presentación de los perfiles de los planos debe ser de 1:50. En casos de topografía accidentada se acepta 1:100. Debe existir proporcionalidad entre la escala horizontal y vertical.
- c) Se debe presentar la memoria descriptiva y hoja de cálculo, con el detalle necesario para la debida valoración técnica de cada sistema; lo anterior incluye los resultados de las modelaciones. La hoja de cálculo de diseño debe contener al menos la información que se incluye en el **anexo 1** para cada tipo de sistema y se debe adjuntar el mapa de áreas tributarias externas e internas.

Las memorias de cálculo no se deben presentar escritas a mano, tampoco se acepta fotografiar o digitalizar el documento original escrito a mano.

Los planos deben incorporar la simbología que se indica en el **anexo 5**.

- d) Los planos de los proyectos con planta tratamiento de aguas residuales deben aportar la memoria descriptiva y hoja de cálculo del diseño sanitario e hidráulico, en el que se detalle la configuración y dimensionamiento de los equipos electromecánicos y de los procesos y operaciones unitarias.

- e) Las unidades de medida indicadas en los documentos técnicos, incluidos los planos constructivos, deben corresponder a las que señala el Sistema Internacional de Unidades; los valores finales se deben redondear a dos decimales.
- f) Toda referencia a reglamentos o normas técnicas aplica de conformidad con la última versión del documento respectivo.
- g) La resistencia y calidad del concreto cuando el diseño incluya elementos con tal requerimiento, debe ser de al menos 27,5 MPa (280 kg/cm²) a los 28 días; se exceptúan aquellos casos en donde se deba cumplir con una norma o reglamentación técnica que defina un valor distinto al indicado para un elemento en particular.
- h) En relación con el cemento hidráulico y el acero de refuerzo se debe cumplir con los siguientes reglamentos en su versión vigente:
- RTCR 479 “Materiales de Construcción, Cementos Hidráulicos. Especificaciones”;
 - RTCR 476 “Materiales de la construcción. Cementos hidráulicos. Procedimiento de Evaluación de la conformidad”;
 - RTCR 452: 2011 “Barras y alambres de acero de refuerzo para concreto. Especificaciones”.
- i) En relación con el diseño propuesto para los sistemas de abastecimiento de agua potable, se debe contemplar el uso de materiales que no generen afectación a la salud humana, considerando que los mismos pueden ser sujeto de corrosión o pueden adicionar sustancias o partículas al agua, la composición del agua tratada debe cumplir con los valores permitidos establecidos en el Reglamento para la calidad del agua potable vigente, emitido por el Ministerio de Salud.
- j) Los tubos, válvulas y los accesorios respectivos, que se incorporen a las obras que se construyan según el diseño aprobado, deben tener una certificación de producto emitida por un Organismo de Evaluación de la Conformidad (OEC), organismo de tercera parte, acreditado bajo la norma ISO/IEC 17065 (en su versión más actualizada) o su norma homóloga en el país de origen (en su versión más actualizada); esta acreditación deber ser otorgada por el Ente Costarricense de Acreditación (ECA) o por una entidad acreditadora reconocida por el ECA.

Para cada tipo de tubo, válvula o accesorio de éstos, se acepta que la

certificación de producto sea de “lote” o de “marca de conformidad”, según se indica a continuación:

- I. **Certificación de lote:** mediante ensayos realizados a muestras extraídas del lote a inspeccionar, se determina el cumplimiento de cada lote de producto sometido a evaluación con respecto a la(s) norma(s) técnica(s) establecidas en el presente documento o que sean aprobadas con el diseño propuesto, de acuerdo con un plan de muestreo y un procedimiento establecido por el OEC.
- II. **Certificación de marca de conformidad:** además de la evaluación de la conformidad del producto con respecto a la(s) norma(s) técnica(s) establecidas en el presente documento o que sean aprobadas con el diseño propuesto, se realiza una evaluación del proceso de producción y del sistema de calidad inherente al producto, según el procedimiento establecido por el OEC; si la certificación es otorgada, se coloca sobre el producto una marca (logo o sello) con base en la licencia o contrato de uso de marca que el OEC le autoriza al fabricante.

El AyA se reserva el derecho de verificar en cualquier momento los certificados de producto, incluido los documentos de respaldo de las pruebas realizadas, así como los documentos de acreditación del OEC.

- k) En caso de que las normas técnicas de fabricación para los tubos, válvulas o sus accesorios, definidas en el presente documento, no apliquen al producto seleccionado incluido en el diseño, se debe someter al AyA una propuesta del producto con su norma técnica de fabricación, aportando la documentación técnica de respaldo. AyA se reserva el derecho de aceptar o variar el o los productos seleccionados.
- En el caso de que se seleccionen tubos, válvulas o sus accesorios, cuyas normas técnicas de fabricación correspondan con las normas técnicas definidas en el presente documento, se acepta la aplicación de normas técnicas equivalentes, si:
 - En el documento de la norma de código INTE, se indica que dicha norma tiene una correspondencia total o que es equivalente con la norma propuesta. No se acepta que la correspondencia sea parcial.
 - Se aporta documento del Instituto de Normas Técnicas de Costa Rica (INTECO), en el que se consigna que la norma de código INTE y la propuesta son equivalentes; ambas en la versión vigente al momento de presentar el proyecto.
- l) Los requisitos inherentes a las técnicas o tecnologías constructivas que se

apliquen en fase constructiva del proyecto, no están incluidos en los requisitos técnicos establecidos en el presente documento; para tales efectos, quien tenga a cargo el proceso constructivo del proyecto debe cumplir con la legislación nacional en materia de seguridad e higiene, emitida por el Ministerio de Trabajo y Seguridad Social u otros organismos según área de competencia.

m) Todos los componentes de los sistemas de abastecimiento de agua potable, de recolección, tratamiento y disposición de aguas residuales y de sistemas pluviales, deben diseñarse y construirse cumpliendo con lo establecido en el Código Sísmico de Costa Rica y el Código Eléctrico de Costa Rica para la Seguridad de la Vida y de la Propiedad, ambos en su versión vigente.

Cuando las características topográficas del sitio de obra lo requieran, se acepta variar la escala indicada en los incisos anteriores, previa autorización de AyA.

3.2 De la constitución de servidumbres e inscripción de terrenos para infraestructura

Para todo proyecto urbanístico, la constitución de servidumbres e inscripción de terrenos para infraestructura a favor de AyA o de cualquier otro ente operador público legalmente autorizado, para los sistemas de agua potable, de recolección, tratamiento y disposición de aguas residuales y sistemas pluviales, además de cumplir con lo que disponga cada operador dentro de su ámbito de competencia, debe considerar lo siguiente:

- a) Los terrenos donde se ubica la infraestructura deben estar inscritos a nombre del ente operador, en el Registro Nacional, cuando exista factibilidad técnica y legal. En el caso de las tuberías, se deben constituir las servidumbres correspondientes. Para dicho fin debe cumplirse con los procedimientos internos establecidos por el ente operador del sistema.
- b) Las servidumbres de tubería para sistemas de agua potable, de recolección, tratamiento y disposición de aguas residuales y sistemas pluviales, deben tener un ancho mínimo de 6 m. Dicha medida puede ser variada a partir de criterios técnicos debidamente motivados, que consideren al menos el diámetro de la tubería, la profundidad de colocación, las condiciones del sitio, requerimientos de acceso para labores de operación y mantenimiento, entre otros.

En el caso particular de tuberías que se instalarán por debajo de una tubería existente, se debe cumplir con la profundidad de colocación que establezca el ente operador en el punto de intersección de ambas líneas de tubería.

- c) En caso de determinarse la existencia de tuberías o infraestructura de sistemas de agua potable, de recolección, tratamiento y disposición de aguas residuales y de sistemas pluviales, dentro de los terrenos donde se construirá un desarrollo, debe el administrado comunicarlo al operador del que se trate, de previo a tramitar la aprobación de planos constructivos; a efectos de que el operador realice las

inspecciones, verificaciones, inventarios, levantamientos topográficos e inscripciones registrales, según corresponda.

- d) Sistemas de agua potable, recolección, tratamiento y disposición de aguas residuales ubicados en terrenos bajo el régimen de propiedad en condominio, que incluyan componentes tales como tanques de almacenamiento, estaciones de bombeo, plantas potabilizadoras o de tratamiento de aguas residuales, entre otros, no serán asumidos por el prestatario del servicio público para su operación y mantenimiento.
- e) Una vez constituídas las servidumbres y dictado el acto administrativo de aprobación y recepción de obras correspondiente y tratándose de sistemas de tuberías o tanques de almacenamiento, éstos sí pueden ser asumidos por el operador cuando ello se considere técnicamente factible.

4. Sistema de Abastecimiento de Agua Potable

4.1 Población de diseño

La población mínima de diseño se debe calcular a partir del número de unidades habitacionales que contempla el proyecto multiplicado por el factor de hacinamiento, este último corresponde al valor que se obtiene del último censo de población del distrito.

Para el cálculo de la población correspondiente a las unidades que no son habitacionales, se deben aplicar los valores que se detallan en la siguiente tabla para determinar una equivalencia con el consumo de una unidad habitacional; lo anterior, para poder estimar el parámetro de población y el consumo respectivo en proyectos cuya actividad esencial es de naturaleza comercial, industrial u otra distinta a la habitacional.

Tabla 1: Cálculo de Servicios Equivalentes según tipo de actividad a desarrollar

Tipo de actividad del nuevo desarrollo	Unidades de cálculo (UC)	Unidad de consumo equivalente (UCE) o Servicios equivalentes (SE) *
Hoteles, Moteles	Habitación	Un servicio Equivalente por cada 3 Unidades de Cálculo
Escuelas, colegios o centros de educación y capacitación	Estudiante	Un servicio Equivalente por cada 25 Unidades de Cálculo
Bodegas, industrias o centros de acopio, almacenamiento y distribución	Metro cuadrado de área de parcela o predio (incluyendo parqueos y áreas verdes, excluyendo áreas de protección de ríos y quebradas)	Un servicio Equivalente por cada 500 Unidad de Cálculo
Restaurantes, sodas Bares y similares	Metro cuadrado de área de parcela o predio. (incluyendo parqueos y áreas verdes, excluyendo áreas de protección de ríos y quebradas)	Un servicio Equivalente por cada 100 Unidad de Cálculo
Locales comerciales, Centros comerciales,	Metro cuadrado de área de parcela o predio	Un servicio Equivalente por cada 200 Unidad de Cálculo

Tipo de actividad del nuevo desarrollo	Unidades de cálculo (UC)	Unidad de consumo equivalente (UCE) o Servicios equivalentes (SE) *
oficinas administrativas y bancarias (industrial, general) o	(incluyendo parqueos y áreas verdes, excluyendo áreas de protección de ríos y quebradas)	
Parcelamiento agrícola con frente a calle pública	Metro cuadrado del área de parcela	Un servicio Equivalente por cada 500 Unidades de Cálculo
Parcelamiento agrícola con frente a servidumbre	Metro cuadrado del área de parcela	Un servicio Equivalente por cada 5000 Unidades de Cálculo
Centros de recreación, turísticos o club campestre.	Metro cuadrado de área de parcela o predio (incluyendo parqueos y áreas verdes, excluyendo áreas de protección de ríos y quebradas)	Un servicio Equivalente por cada 200 Unidad de Cálculo

(*) Un servicio equivalente se aplica para actividades distintas a la de los proyectos esencialmente habitacionales (residencias, finca filial, condominios habitacionales o apartamentos), se hace corresponder con una unidad habitacional simplemente para facilitar el cálculo total del consumo de agua del proyecto que es requerido para estimar la población de diseño.

En proyectos mixtos (varios tipos de actividad) el cálculo de unidades equivalentes debe realizarse de manera independiente para cada tipo de actividad; el valor final será la suma de las unidades habitacionales y todas las unidades equivalentes.

En caso de que el tipo de actividad no esté contemplada dentro de la clasificación indicada en la tabla anterior, se debe someter al AyA una propuesta para el cálculo de servicios equivalentes, aportando la documentación de respaldo.

4.2 Períodos de diseño

4.2.1 Obras de captación y toma

Para el cálculo del caudal a extraer de una toma de agua en río o quebrada, incluyendo el desarenador y para el del caudal de una captación de naciente: de 25 a

50 años; el valor seleccionado dependerá del caudal del cuerpo de agua versus el caudal de diseño al plazo mayor posible según la capacidad del cuerpo de agua en la época de estiaje y las regulaciones que en esta materia estén determinadas en la legislación vigente.

4.2.2 Tubería de aducción

Para una tubería por donde fluya agua cruda o agua que únicamente requiere desinfección: de 25 a 50 años; el valor seleccionado debe ser igual al utilizado en la toma o captación.

4.2.3 Planta potabilizadora

De acuerdo a las tendencias de crecimiento de la población, se deben elegir períodos de diseño más largos para crecimientos lentos y viceversa. En función del crecimiento se debe aplicar lo siguiente:

- Crecimiento bajo (menos del 3% anual): de 20 a 25 años, dependerá del caudal del cuerpo de agua versus el caudal de diseño al plazo mayor y de las facilidades para ampliar la capacidad de la planta.
- Crecimiento alto (igual o mayor al 3%): de 15 a 20 años, dependerá del caudal del cuerpo de agua versus el caudal de diseño al plazo mayor y de las facilidades para ampliar la capacidad de la planta.

El nivel de crecimiento se debe obtener del promedio de los últimos dos censos poblacionales y el ajuste correspondiente a la última proyección según datos del INEC sobre crecimiento de población. Se debe tomar en cuenta, la zonificación y proyecciones de crecimiento establecidas en el Plan Regulador de cada cantón.

4.2.4 Tanque de almacenamiento

Para los tanques el período es de 25 años, cuando los proyectos no son de desarrollo urbanístico, se debe dejar previsto en el terreno el espacio para construir otro tanque de dimensiones similares.

Los tanques se pueden diseñar por etapas cuando el volumen es mayor a 2000 m³.

4.2.5 Tubería de conducción

Para líneas de tubería de conducción de agua tratada, el período es de 25 años.

4.2.6 Tubería de distribución

Para líneas de distribución el período es de 20 años.

4.2.7 Estaciones de bombeo

Para estaciones de bombeo el período es de 20 años.

Para bombas y motores el período es de 10 a 15 años.

Para equipos de desinfección el período es de 5 años.

4.3 Dotaciones

Para el diseño del sistema de abastecimiento se deben aplicar las siguientes dotaciones brutas:

- Datos de los patrones de consumos y demandas de la localidad en estudio, según datos reales, si los mismos se tienen a disposición del diseñador.
- Cuando no existan datos reales de los patrones de consumos y demandas de la localidad en estudio, se deben utilizar los siguientes valores mínimos:
 - **Poblaciones rurales: 200 l/p/d**; en caso de zonas rurales costeras se aplicará la dotación establecida para “Población costera”
 - **Poblaciones urbanas: 300 l/p/d**
 - **Poblaciones costera: 375 l/p/d**
 - **Área Metropolitana: 375 l/p/d**

Las dotaciones que se indican corresponden a consumo poblacional de agua potable, por lo que no aplican para calcular la demanda de agua requerida como materia prima o insumo a procesos industriales, agroindustriales u otros.

4.4 Factores de demanda máxima

Para el diseño del sistema de abastecimiento se deben aplicar los siguientes factores:

- El caudal máximo diario será igual a **1,2 veces el caudal promedio diario, es decir el factor máximo diario (FMD) es 1,2.**
- El caudal máximo horario será igual a **1,80 veces el caudal máximo diario, es decir el factor máximo horario (FMH) es 1,80.**

En dónde:

$$QMD = QPD \times FMD$$

QMD: caudal máximo diario

QPD: caudal promedio diario

FMD: factor máximo diario

4.5 Caudal de incendio y ubicación del hidrante

El caudal de incendio, la ubicación y el tipo de los hidrantes requeridos para el proyecto así como cualquier otro sistema alternativo o volúmenes de reserva, deben ser definidos de forma tal que se cumpla con los requerimientos técnicos que establece el Benemérito Cuerpo de Bomberos, de conformidad con lo dispuesto en la Ley N° 8641 y sus reformas y en el Reglamento a la Ley N° 8641 vigente y en la Ley N° 8228 y sus reformas y en el Reglamento a la Ley N° 8228 vigente.

4.6 Caudal coincidente

El caudal coincidente se calculará a partir de la suma del caudal máximo diario y el caudal de incendio.

Todo punto del desarrollo que contenga algún tipo de infraestructura de vivienda, comercio, o servicios, debe quedar a una distancia máxima de 90 m de cualquier hidrante; lo anterior no incluye zonas verdes, recreativas o parques.

4.7 Carga hidráulica

4.7.1 Diseño de redes

Para desarrollos urbanísticos que incluyan sus propios tanques de almacenamiento y regulación; la carga hidráulica de análisis (msnm) será definida para el nivel medio del agua del tanque (msnm).

Para desarrollos urbanísticos que no cuentan con tanque de almacenamiento, que se conectarán a sistemas de distribución existentes, la carga hidráulica de análisis (msnm) será definida por la elevación del terreno (msnm) y por el rango de presiones (máxima y mínima) que indique el ente operador en relación con el punto de conexión de la red existente.

La carga hidráulica de análisis será aplicada en el punto de interconexión del desarrollo al sistema de distribución existente.

4.7.1.1 Condición para caudal máximo horario

El caudal máximo horario se distribuirá entre todos los nudos de demanda de la red a analizar. Para esta condición la red debe ser diseñada para que en todo punto o nudo de la red, la presión de servicio (presión Nodal) sea mayor o igual a 15 mca (1,5 Kg/cm²).

4.7.1.2 Condición para atención de incendios

El caudal máximo horario se distribuirá entre todos los nudos de demanda de la red a analizar. El caudal de incendio se distribuirá entre los hidrantes contiguos más alejados o críticos de la red del desarrollo (condominios, fraccionamientos, parcelamientos o urbanizaciones). Para esta condición la red debe ser diseñada para que en todo punto o nudo de la red, la presión de servicio sea mayor o igual a 15 mca (1,5 Kg/cm²).

4.7.1.3 Condición para redes abiertas

Para el análisis y diseño de las redes de agua en desarrollos compuestos por ramales extendidos no interconectados (redes abiertas), el caudal de incendio de diseño para cada ramal debe considerar el caudal máximo diario acumulado de cada ramal, desde el tanque o del punto de interconexión a la red existente de distribución.

Para la verificación de lo indicado, todo proyecto debe presentar la información con el detalle que se solicita en el **Anexo 1**, lo anterior incluye la información para la condición de caudal máximo horario como para la de caudal coincidente.

4.8 Caudal de producción

Para proyectos con abastecimiento propio por medio de concesión, se debe presentar una copia del documento de concesión de explotación del pozo u otra fuente de abastecimiento. El caudal concesionado como mínimo debe ser igual al caudal máximo diario cuando el proyecto contemple almacenamiento y al caudal máximo horario cuando el proyecto no contemple el almacenamiento. Además se debe aportar la prueba de bombeo o los aforos de las otras fuentes de abastecimiento según corresponda y los estudios técnicos respectivos.

4.9 Capacidad del sistema

4.9.1 Red de distribución

La red de distribución se diseñará para el caudal que sea mayor entre el caudal coincidente y el caudal máximo horario. Debe presentar los resultados de la modelación y la memoria de cálculo correspondiente.

Los proyectos que sean conceptualizados por etapas y que éstas conformen un solo

sistema, se deben presentar de forma integral en un solo diseño con sus respectivos cálculos; el proyecto así concebido debe mostrar la integración de todas las etapas del sistema.

4.9.2 Tanques de almacenamiento

Los tanques de almacenamiento deben tener al menos la capacidad requerida para:
a) compensar las fluctuaciones horarias de la demanda, b) combatir incendios cuando el diseño propuesto así lo contemple y c) reserva por interrupciones.

4.9.2.1 Volumen de regulación del consumo

Es el volumen requerido para compensar las fluctuaciones horarias del consumo. Debe ser determinado para cada caso en particular, utilizando curvas de consumo reales, en caso de no disponer la información anterior y si el caudal que alimenta el tanque es constante e igual al caudal promedio requerido por la zona abastecida por el depósito, se aplicará un volumen equivalente al 14% del volumen promedio diario.

4.9.2.2 Volumen de reserva para incendios

Este volumen corresponde a la cantidad de agua necesaria para suministrar el caudal de incendio, de conformidad con lo establecido en la sección 4.5.

4.9.2.3 Volumen de reserva por interrupciones

Es el volumen de reserva por interrupciones en la prestación del servicio, que debe ser como mínimo el volumen correspondiente a un período de cuatro horas del caudal promedio diario.

4.9.2.4 Volumen total de almacenamiento

Este volumen es el resultado de la suma del volumen indicado en las secciones 4.9.2.1, 4.9.2.2 y 4.9.2.3.

4.9.3 Otros componentes

En sistemas por gravedad, la toma, la captación y las líneas de aducción deben diseñarse aplicando el caudal máximo diario y se le adicionará el caudal calculado para el lavado de filtros si ello corresponde, según el diseño propuesto.

En sistemas por bombeo, los elementos correspondientes se diseñarán para el caudal de bombeo (caudal máximo diario multiplicado por 24 y dividido por el número de horas diarias de bombeo).

En sistemas con planta de tratamiento, la captación y las líneas de aducción se diseñarán considerando el caudal de lavado de la planta más el caudal máximo diario.

Este caudal de lavado se puede estimar según el rango y frecuencia de turbiedades en el agua cruda, obtenido de los estudios básicos para el diseño de la planta potabilizadora.

En sistemas con planta de tratamiento, las líneas de conducción hasta el tanque de almacenamiento se diseñarán con el caudal máximo diario.

4.10 Velocidad

La velocidad máxima en redes de distribución es de 3,0 m/s.

La velocidad máxima en líneas de conducción y de aducción es de 5,0 m/s y la mínima de 0,60 m/s. En los casos en los que se obtengan valores de velocidad inferiores al mínimo establecido, prevalecerá el criterio de diámetro mínimo de la tubería.

4.11 Presiones

La presión estática máxima será de 50 metros columna de agua (mca) en el punto más bajo de la red.

Se permitirán en puntos aislados presiones de hasta de 70 mca cuando el área de servicio sea muy quebrada.

La presión dinámica de servicio no será menor de 15 mca en la interconexión con la red de distribución, en el punto crítico de la red.

4.12 Dimensionamiento de tuberías

Las tuberías se deben dimensionar aplicando las fórmulas de Hazen y Williams u otras. Se acepta la aplicación de otras fórmulas, para lo cual se debe aportar la debida justificación y documentación técnica, lo cual quedará sujeto a la aprobación de AyA.

Los coeficientes máximos para la fórmula de Hazen y Williams (C), según tipo de material, son los que se detallan a continuación:

Tabla 2: Coeficientes máximos (Hazen y Williams)

Material	Valor máximo de C (Adimensional)
Polietileno de Alta Densidad (PEAD)	130
Cloruro de Polivinilo (PVC)	130
Concreto	120 - 140
Hierro galvanizado	120
Hierro dúctil	120
Hierro fundido ^a	130
Hierro fundido (10 años de edad)	107 - 113
Hierro fundido (20 años de edad)	89 - 100
Hierro fundido (30 años de edad)	75 - 90
Hierro fundido (40 años de edad)	64 - 83
Acero	130
Acero ^a	140 - 150
Acero rolado	110
Cobre	130 - 140

(a) Se refiere al material utilizado en productos fabricados durante los últimos 10 años.

En caso de que el material no esté contemplado en la tabla anterior, se debe someter al AyA una propuesta para el valor de “C”, aportando la documentación de respaldo para el material propuesto. AyA se reserva el derecho de aceptar el valor propuesto o de indicar el valor a utilizar en el diseño.

4.12.1 Presión interna en tuberías

Las tuberías deben tener la capacidad de soportar la presión estática interna más sobrepresiones por golpe de ariete, pero en ningún caso dicha capacidad será menor a 100 mca (presión nominal de trabajo), con las siguientes excepciones:

- a) En líneas de conducción y de aducción, cuando el cálculo hidráulico lo permita, las tuberías deben ser resistentes a la presión estática interna, más sobrepresiones por golpe de ariete, pero en ningún caso, la resistencia de las tuberías será menor a 80 mca.
- b) En redes de distribución de acueductos rurales, cuando el cálculo hidráulico lo permita, las tuberías deben ser resistentes a la presión estática interna, más sobrepresiones por golpe de ariete, pero en ningún caso, la resistencia de las tuberías será menor a 80 mca.

Las tuberías también deben ser resistentes a las cargas exteriores producidas por el material de relleno de zanjas y por cargas móviles; al impacto en caso de tuberías instaladas sobre el terreno, a la corrosión por acción química del agua y del suelo, a presiones negativas, dilatación y ante cualquier otro elemento cuyo efecto sea previsible según las condiciones de construcción y de servicio.

4.13 Diámetro mínimo

Cuando el diámetro nominal de la tubería a la cual se interconectará la nueva red del proyecto, es de 100 mm o menos, el diámetro nominal mínimo de la tubería de interconexión del hidrante debe ser de 100 mm. Cuando el diámetro nominal de la tubería a la cual se interconectará la nueva red del proyecto, es igual o mayor a 150 mm, la interconexión del hidrante debe ser de 150 mm.

Se acepta un diámetro de 75 mm en sitios de desarrollo limitados, tales como rotondas y martillos, únicamente cuando en ese tramo no se instale un hidrante.

En líneas de conducción y de aducción, el diámetro mínimo de la tubería será el que determine el cálculo hidráulico.

El diámetro interno de la tubería corresponderá al que se indique en la norma de fabricación del tubo según el diámetro nominal seleccionado.

4.14 Prevista

La tubería para una prevista domiciliar debe tener un diámetro nominal entre 12 y 13 mm, ambos inclusive. Cuando se requiera de una conexión con un tubo de un diámetro nominal superior a 13 mm, se deben aportar para su análisis las memorias

de cálculo de la demanda interna.

El diámetro interno de la tubería corresponderá al que se indique en la norma de fabricación del tubo según el diámetro nominal seleccionado.

4.15 Requisitos de materiales y de construcción

4.15.1 Tubos y accesorios

4.15.1.1 Conductos circulares

Los tubos que se incorporen al sistema de recolección deben ser de sección circular.

El material del tubo para conexiones domiciliarias debe ser polietileno de alta densidad (conocido por su siglas en inglés como “HDPE”) en DR 9.

El material de la tubería para líneas de conducción, de aducción o de otros componentes del sistema de abastecimiento de agua potable, debe corresponder con los materiales indicados en la Tabla 2.

No se permite el uso de tubería PVC-SDR-41 en los sistemas de abastecimiento de agua potable, lo anterior incluye los casos en donde la presión operativa máxima lo permita.

Los accesorios de los tubos y las juntas o uniones correspondientes, son las que se indiquen o recomienden en las normas técnicas de fabricación del tubo. Además, los accesorios deben ser resistentes a la presión máxima calculada por el diseñador, pero en ningún caso menor a la resistencia del tubo al cual se conecta el accesorio.

En tubos plásticos se acepta junta elastomérica (de empaque de hule). Se aceptan uniones electrofusionadas o termofusionadas únicamente cuando la norma técnica de fabricación del producto (tubo) o la del accesorio o la que aplica para la técnica o procedimiento de termofusión o electrofusión, permita esa unión de forma específica para los elementos a unir.

Los tubos y accesorios que se seleccionen deben cumplir con alguna de las normas técnicas que se detallan en el **Anexo 3**. Para cada tipo de tubo y sus accesorios, al igual que para el tipo de unión, se debe indicar la norma de fabricación, las cuales deben permitir el cumplimiento de los requisitos técnicos establecidos en el presente documento.

Cuando se seleccionen tubos de polietileno, también debe indicarse el código del compuesto plástico (PE) que determina la resina utilizada y las propiedades del plástico; este código debe cumplir con la clasificación establecida en la norma INTE 16-05-10, que consta de la letra PE seguida de cuatro dígitos que

refieren a: el primer dígito identifica la densidad del polietileno, el segundo dígito indica la resistencia al agrietamiento y los dos últimos identifican el esfuerzo hidrostático de diseño (HDS) a 23 °C en MPa (según lo establecido en la ASTM D 2837). Para el polietileno de alta densidad solo se aceptará que el primer dígito del código del compuesto sea 3 o mayor.

4.15.1.2 Ubicación de tuberías

Las tuberías que conforman la red de distribución se deben ubicar en los costados norte y oeste de las avenidas y calles respectivamente, a 1,50 m del cordón del caño y a una profundidad mínima de 0,80 m sobre la corona del tubo a partir de la rasante de la calle (ver **anexo 5**).

Cuando se requiera la instalación de tubería en rutas nacionales o cantonales, la profundidad mínima debe ser de 1,00 metro sobre la corona del tubo a partir de la rasante de la calle.

En las esquinas, todas las tuberías se interconectarán por medio de cruces o tees y en todos los lados de un cuadrante las tuberías se deben interconectar formando un circuito (red cerrada).

La distancia entre las conexiones domiciliarias de la red de distribución de agua potable y de la red terciaria de aguas residuales, debe ser de al menos 1,50 m en planta.

Para el caso particular de proyectos de abastecimiento para urbanizaciones, condominios o fraccionamientos que incluyan parques perimetrales (ver **anexo 5**), se permite la colocación de la tubería a ambos lados de la calle.

4.15.1.3 Ubicación de la prevista

Cada predio debe contar con una prevista independiente y exclusiva (ver **anexo 5**).

La tubería debe quedar en el plano horizontal, en posición perpendicular con respecto a la tubería de la red de distribución (ver **anexo 4**).

La ubicación de la prevista se marcará con pintura de color rojo en el cordón de caño, con una cruz marcada en bajorrelieve.

4.15.1.4 Instalación de tubería

La tubería debe resistir las cargas permanentes debidas al relleno, las cargas temporales y el tránsito vehicular. El diseño debe garantizar que durante la etapa constructiva no se originen deformaciones en las tuberías que comprometan la funcionalidad de las mismas.

Los tubos deben cumplir con las normas técnicas de instalación indicadas o recomendadas en la misma norma de fabricación del tubo seleccionado ó con las que se indiquen en el presente documento según corresponda.

Para tubos termoplásticos, si el proceso de instalación subterránea se realiza con apertura de zanja, se debe cumplir con la norma técnica INTE 16-02-02.

Para tubos de polietileno, si el proceso de instalación se realiza utilizando la técnica conocida como “maxi-perforación horizontal direccional”, se debe cumplir con la norma técnica INTE 16-05-13.

Se reitera que los requisitos técnicos incluidos en el presente documento o en las normas técnicas de referencia, en relación con la instalación de tubería, establecen requerimientos de ancho, profundidad y otros (relleno, acostillado, fundación, etc.), que obedecen únicamente a las condiciones de colocación de la tubería en el sitio, para su correcto funcionamiento según las condiciones de servicio. Por lo tanto, cualquier otro requisito que tenga por objetivo proteger la seguridad de quienes laboran en los procesos constructivos, según las técnicas o tecnologías que sean utilizadas antes y durante el proceso de instalación, debe ser considerado por quien tiene a cargo el proceso constructivo del proyecto, esto incluye el cumplimiento con la legislación nacional en materia de seguridad e higiene, emitida por el Ministerio de Trabajo y Seguridad Social u otros organismos según área de competencia.

En el **anexo 3** se incluyen otras normas técnicas de instalación aceptables.

4.15.1.5 Prueba de presión

Las tuberías, de previo a su recepción una vez instaladas, se deben someter a una prueba de presión hidrostática equivalente a una y media vez la presión nominal de trabajo del tramo de tubería que es sometido a prueba, no siendo inferior, en ningún caso, a 10 kg/cm² (100 metros columna de agua).

Esta presión de prueba debe mantenerse durante un período no menor de una hora, durante el cual no se debe producir variación de descenso en el manómetro.

Esta prueba debe ser aplicada a secciones de tubería con una longitud máxima de 500 m.

Los requerimientos de presión de la prueba deben ser considerados como parte de los requisitos que determinan la selección de los componentes del sistema de tuberías y accesorios, los cuales a su vez están determinados por las condiciones de servicio y por la presión que debe soportar el más débil de los elementos que integran dicho sistema.

4.15.1.6 Color de los tubos

Los conductos circulares que se utilicen en sistemas de abastecimiento de agua potable deben ser fabricados en color verde. Para los tubos cuyo material sea distinto al policloruro de vinilo (PVC), deben ser fabricadas en color verde pero se acepta que se fabriquen con cuatro franjas longitudinales de color verde, de al menos 5 cm de ancho y separadas 90° entre sí.

Cada tubo debe cumplir con el requerimiento de rotulado establecido en la norma técnica de fabricación respectiva (norma técnica de producto), cuyos caracteres deben ser totalmente visibles, legibles e indelebles, para garantizar la correcta identificación de la tubería durante y después de la instalación.

En caso de que una norma técnica aplicable al tubo seleccionado incluya algún requisito o referencia sobre el color del tubo, ese requisito de esa norma no es de aplicación, ya que únicamente prevalece el color establecido en este apartado.

4.15.2 Válvulas

Las válvulas del sistema de acueducto deben cumplir con lo que se detalla en el **anexo 4**, según el diseño propuesto.

Las válvulas deben ser de vástago no ascendente y de compuerta sólida y preferiblemente de cubo de operación de 25 mm de lado. Se acepta que las válvulas se fabriquen en hierro dúctil, hierro fundido o acero.

En relación con la válvula de compuerta y el cubre válvulas requeridos para la instalación de hidrantes que se incorporen al sistema de abastecimiento de agua potable, se debe cumplir con los requisitos que se indican en el **anexo 4**.

Cada válvula, según su norma de fabricación, debe permitir su integración con la tubería a la que debe ser instalada.

En el **anexo 3** se incluye información adicional sobre normativa técnica aplicable a válvulas para sistemas de agua potable. Para cada tipo se debe indicar la norma de fabricación, la cual debe permitir el cumplimiento de los requisitos técnicos establecidos en el presente documento.

4.15.3 Medidores de caudal

Todo sistema de abastecimiento de agua potable debe incluir los medidores según requisitos técnicos del sistema; éstos deben ubicarse a la entrada y salida de los centros de producción y, al inicio de los centros de consumo según las zonas de abastecimiento.

4.15.4 Hidrómetros

Toda conexión debe estar dotada de su correspondiente medidor.

Los hidrómetros y las cajas que se seleccionen deben cumplir con la norma AR-HSA-2008 “Hidrómetros para el servicio de acueducto”, emitida por ARESEP en su versión vigente.

Se acepta que los hidrómetros se coloquen de forma vertical u horizontal, en ambos casos dentro de una caja de protección, construida en línea con el límite de la propiedad con acceso a la vía pública.

4.16 Potabilización del agua

Los sistemas de abastecimiento que cuenten con fuentes superficiales o subterráneas propias, deben cumplir con la normativa nacional aplicable a la calidad del agua potable y sus procesos de tratamiento, emitida por el Ministerio de Salud y por el AyA según corresponda, independientemente del proceso de tratamiento utilizado.

Los proyectos que incluyan plantas desalinizadoras y potabilizadoras deben cumplir con la “Especificación técnica para desalinización y potabilización de agua marina. Parte I: Requisitos mínimos generales” emitida por AyA (Serie: AyA-2010-01) y con la legislación nacional aplicable.

5. Sistema de Saneamiento

5.1 Población de diseño

La población mínima de diseño se debe calcular a partir del número de unidades habitacionales que contempla el proyecto multiplicado por el factor de hacinamiento, este último corresponde al valor que se obtiene del último censo de población del distrito.

Para el cálculo de la población correspondiente a las unidades que no son habitacionales, se debe aplicar el cálculo de “**Unidad de consumo equivalente (UCE) o Servicios equivalentes (SE)**” según lo indicado en la sección 4.1 del presente documento.

En proyectos mixtos (varios tipos de actividad) el cálculo de unidades equivalentes debe realizarse de manera independiente para cada tipo de actividad; el valor final será la suma de las unidades habitacionales y todas las unidades equivalentes.

En caso de que el tipo de actividad no esté contemplada dentro de la clasificación indicada en la tabla anterior, se debe someter al AyA una propuesta para el cálculo de servicios equivalentes, aportando la documentación de respaldo.

5.2 Períodos de diseño

Red terciaria o red general

Para las líneas de tubería que conectan la red pública a la red privada: de 20 a 25 años.

Red secundaria (subcolectores) y red primaria (colectores)

Para las líneas de tubería en redes secundarias y primarias: de 40 a 50 años.

Estaciones de bombeo

Para estaciones de bombeo que se ubican en zonas por desarrollar: de 20 a 25 años.

Para estaciones de bombeo que se ubican en condominios o en zonas que han alcanzado su punto de saturación, el período de diseño debe ser igual al establecido para la red terciaria de ese sistema.

Planta de tratamiento

Para plantas de tratamiento: de 20 a 25 años.

5.3 Caudales de diseño

El caudal de diseño para un tramo de tubería es el correspondiente al acumulado hasta el pozo de registro aguas abajo del tramo y se debe calcular considerando las contribuciones por:

a) Aguas residuales ordinarias (Q_{paro}):

El caudal promedio de agua residual, tipo ordinario, se debe calcular aplicando la siguiente fórmula:

$$Q_{\text{paro}} = FR * Q_{\text{pap}}$$

Dónde:

- Q_{paro} : Caudal promedio de agua residual tipo ordinario
- FR: Factor de retorno (0,80)
- Q_{pap} : Caudal promedio diario de agua potable; la dotación debe ser la que se establece en la sección 4.3 “Dotaciones”.

b) Aguas residuales especiales tratadas o caudal promedio de agua residual especial tratada (Q_{pare}):

El caudal promedio de agua residual especial tratada, se debe calcular para cada caso particular según la actividad.

c) Contribuciones externas (Q_{ext}):

Se deben considerar las contribuciones de redes de alcantarillado sanitario adyacentes, existentes o futuras, indicadas por el Ente Operador correspondiente.

d) Aguas de infiltración (Q_{inf}):

El caudal de infiltración se establece en 0,25 l/s/km cuando el material de la tubería corresponda a: concreto, PVC o PEAD; en caso de que se utilice otro material se debe someter a aprobación de AyA el caudal de infiltración correspondiente.

Entonces:

- El caudal promedio de aguas residuales (Q_{par}), equivale a la suma de todas las contribuciones, a saber:

$$Q_{\text{par}} = Q_{\text{paro}} + Q_{\text{pare}} + Q_{\text{ext}}$$

- El caudal mínimo de diseño (Q_{min}) equivale a: $Q_{\text{min}} = FMD * Q_{\text{par}} + Q_{\text{inf}}$
- El caudal mínimo no debe ser inferior a 1,5 l/s.
- El caudal máximo de diseño equivale a: $Q_{\text{max}} = Q_{\text{par}} * FMH + Q_{\text{inf}}$

Dónde:

Q_{par} : Caudal promedio de aguas residuales

FMH: Factor Máximo Horario (aplica el FMH establecido en el capítulo de Sistemas de Abastecimiento de Agua Potable)

FMD: Factor Máximo Diario (aplica el FMD establecido en el capítulo de Sistemas de Abastecimiento de Agua Potable)

Q_{inf} : Caudal de infiltración

El caudal máximo debe ser calculado con la máxima densidad poblacional futura del proyecto, al horizonte de proyección o saturación.

En el caso de un condominio de tipo comercial, en el cálculo del caudal de aguas residuales al aplicar los criterios indicados en el Código de Instalaciones Hidráulicas y Sanitarias en Edificaciones, emitido por el Colegio Federado de Ingenieros y de Arquitectos de Costa Rica, dicho aporte debe ser mayorado por los factores FMH y FMD e incluir el caudal por infiltración.

5.4 Capacidad del sistema

El sistema de saneamiento debe diseñarse para aguas residuales de tipo ordinario, considerando además los aportes por infiltración y aguas residuales tratadas de tipo especial, que cumplan con los límites máximos permisibles establecidos en el Reglamento de Vertido y Reuso de Aguas Residuales vigente; este sistema debe diseñarse separado del sistema de recolección y disposición de aguas pluviales.

El punto de conexión con el sistema público debe ser definido por el ente operador de previo a la presentación del diseño ante el AyA. El sistema propuesto debe permitir que las aguas residuales converjan en un punto único a un pozo de registro a construir o existente de un subcolector o colector existente o a construir.

Aquellos proyectos que sean conceptualizados por etapas y que éstas conformen un solo sistema, deben contemplarse dentro de un diseño integral, con sus respectivos cálculos; el proyecto así concebido debe mostrar la integración de todas las etapas del sistema.

5.5 Dimensionamiento de tuberías

5.5.1 Velocidad en tuberías a gravedad o canal abierto

La velocidad no debe ser mayor de 5,0 m/s y la velocidad mínima se debe establecer con base en el análisis de fuerza tractiva. El criterio que debe regir la pendiente mínima debe ser el de fuerza tractiva mínima de 0,10 kg/m² (1 Pa), generado por el caudal mínimo del proyecto que corresponde a la condición crítica de diseño.

5.5.2 Tirante hidráulico máximo en tuberías a gravedad o canal abierto

El valor máximo del tirante hidráulico debe ser de 75% del diámetro interno de la tubería seleccionada en redes de distribución para el caudal de diseño y de un 50% en el caso de colectores y subcolectores.

5.5.3 Cálculo hidráulico en tuberías a gravedad o canal abierto

El sistema de recolección de aguas residuales se debe diseñar como conductos en escurrimiento libre, por gravedad. Se deben utilizar las fórmulas hidráulicas de canal abierto; si se utiliza la ecuación de Manning, los coeficientes mínimos de rugosidad a utilizar en la fórmula corresponden a los establecidos para la “n” de Manning (ver detalle de la ecuación en el **anexo 2**), indicados en la siguiente tabla:

Tabla 3: Coeficientes mínimos para la “n” de Manning

Tipo de material	Coeficiente para la "n" de Manning
Cloruro de Polivinilo (PVC)	0,010
Polietileno de Alta Densidad (PEAD) de pared sólida	0,010
Polietileno de Alta Densidad (PEAD) de pared corrugada estructurada	0,012
Hierro Dúctil revestido internamente	0,011
Políester reforzado con fibra de vidrio	0,010
Acero sin revestir con juntas soldadas	0,012
Concreto C-14 y C-76 sin revestir por dentro	0,013

En caso de que el material de la tubería no esté contemplado en la tabla anterior o se utilice otra metodología, se debe someter al AyA una propuesta para el o los coeficientes respectivos, aportando la documentación de respaldo; el AyA se reserva el derecho de aceptar el valor o metodología propuesta a utilizar en el diseño.

5.5.4 Continuidad de tuberías

No se acepta reducir el diámetro de las tuberías respecto al diámetro de la tubería aguas arriba, aunque por capacidad no exista limitación alguna; lo anterior también aplica cuando hay cambios de dirección o de pendiente.

5.5.5 Diámetro mínimo

Para las redes terciarias el diámetro nominal mínimo debe ser de 150 mm y para colectores y subcolectores el diámetro nominal mínimo debe ser mayor al de la red terciaria tributaria con mayor diámetro; en cada caso, la pendiente mínima debe ser la que se obtenga para la velocidad mínima permitida que es producida por una fuerza tractiva mínima de 0,10 kg/m².

Si las condiciones técnicas del proyecto justifican que algunas secciones incluyan líneas de impulsión, el diámetro nominal de la tubería debe ser como mínimo de 100 mm. El diseño debe incluir la documentación técnica de respaldo que justifique la inclusión de líneas de impulsión como única solución.

El diámetro interno de la tubería corresponderá al que se indique en la norma de fabricación del tubo según el diámetro nominal seleccionado.

5.5.6 Prevista

La tubería para una prevista domiciliar debe tener un diámetro nominal mínimo de 100 mm y una pendiente mínima del 2% (ver detalle en el **anexo 6**).

Para el caso de condominios verticales se permite que hasta diez conexiones converjan en una misma prevista de 150 mm de diámetro nominal; para más de diez conexiones el diseño debe contemplar la construcción de pozos de registro en la acera y los sifones respectivos a lo interno del inmueble para cumplir con la función de eliminar olores provenientes del sistema de alcantarillado.

El diámetro nominal mínimo de la prevista individual en parques industriales, incluidos los que están en régimen de condominio, debe ser de 150 mm.

El diámetro interno de la tubería corresponderá al que se indique en la norma de fabricación del tubo según el diámetro nominal seleccionado.

5.5.7 Sifones

Se acepta la incorporación de sifones en el diseño propuesto, cuando sean necesarios para salvar obstáculos tales como cauces, líneas férreas, etc. (ver figuras con detalle de cámara de entrada y de salida, **anexo 8**).

En el caso de que sean aguas residuales tratadas se acepta variar el detalle técnico del sifón establecido en el **anexo 8**.

5.5.7.1 Parámetros de diseño

La velocidad mínima de flujo debe ser 1,0 m/s y el diámetro mínimo nominal debe ser de 200 mm. La metodología de cálculo debe ser similar a conductos presurizados, donde el diámetro depende de la línea de energía y del caudal máximo de aguas residuales.

Para calcular la pérdida de energía se debe utilizar la metodología de Hazen-Williams o similar.

El material de la sección del sifón para salvar el obstáculo, debe ser de hierro dúctil.

5.5.7.2 Mecanismos de limpieza

Antes del sifón, en el sentido del flujo, se debe colocar un pozo de registro con dos rejillas o un triturador con mecanismo de reja para ser accionado en condiciones de emergencia, para evitar que los sólidos no obstruyan el sifón.

En relación con las dos rejillas se debe cumplir lo siguiente:

- una separación libre entre rejas de 20 a 50 mm para retener sólidos gruesos, ambos inclusive y, de 20 mm para retener sólidos finos.
- una orientación vertical con un ángulo de 60° respecto a la horizontal, colocadas de forma tal que sean atravesadas en su parte inferior por el flujo del agua residual cruda,
- una guía fabricada en el mismo material de la rejilla de 10 mm (3/8 pulgadas) en acero según código UNS S30400 (AISI 304)¹, que al mismo tiempo funcione como soporte de la rejilla y que quede empotrada en la pared de concreto; cada guía debe permanecer fija y no se permite el paso del agua por los laterales de la rejilla cuando ésta cumpla la función de removedor de sólidos gruesos,
- las rejillas y las guías deben fabricarse en acero inoxidable igual o superior al acero según código UNS S30400 (AISI 304).

En cada extremo del sifón se debe ubicar cámaras de registro, para facilitar las actividades de mantenimiento. Se deben presentar todos los cálculos hidráulicos que respalden la geometría y dimensionamiento del pozo de inicio.

¹ El Sistema conocido como “UNS” por sus siglas en el idioma inglés “The Unified Numbering System” incorpora la designación de metales o de aleaciones codificadas bajo otro sistema, entre ellos el establecido por el “American Iron and Steel Institute (AISI)”, el código “UNS” se aplica de conformidad con las normas ASTM E527 y ASTM A959 en su versión vigente.

Se debe dejar un mecanismo de limpieza permanente en la parte más baja del sifón; este mecanismo debe ser debidamente aprobado por el operador del sistema.

No se permiten reducciones de diámetro en el sifón. Las curvas en el sifón deben ser suaves, por lo cual no está permitido el uso de codos de 90 grados en el sifón.

5.5.7.3 Estructura de arranque (caudal mínimo, caudal medio y para picos; caja calibradora)

El sistema de sifón debe contar con tres tuberías, las cuales deben mantener el diámetro seleccionado a lo largo de todo el sifón; éstas deben realizar el proceso de trasiego de caudal según los siguientes casos:

-Caudales mínimos. El sistema debe contar con una tubería para trasegar el caudal en condición mínima.

-Caudal promedio. El sistema debe contar con una segunda tubería para trasegar el caudal promedio, o el exceso entre el caudal mínimo y el promedio.

-Caudales máximos instantáneos. El sistema debe contar con una tercera tubería para trasegar el caudal máximo, o el exceso entre el caudal promedio y el máximo instantáneo.

El material de las tuberías de fondo del sifón debe permitir que la válvula funcione bajo las condiciones de servicio establecidas, particularmente con la presión de trabajo; en lo que corresponda, las tuberías deben cumplir con los requisitos de instalación aplicables y con el de profundidad de colocación de la tubería que se detallan en la Tabla 4.

5.5.8 Tuberías de paso que atraviesen obstáculos

En caso de obstáculos que deban atravesarse subterráneamente, tales como cuerpos de agua superficial, construcciones existentes, autopistas, líneas férreas y otros similares, se deben diseñar las estructuras necesarias para garantizar el paso y la integridad de las tuberías.

En caso de obstáculos que se atraviesan de forma elevada, tales como ríos o quebradas, el nivel inferior de la tubería debe tener una altura superior en relación con el nivel máximo del río o quebrada, que resulte del estudio de la avenida máxima para un período de retorno de 30 años. Así mismo, se debe diseñar un pozo de registro a cada lado del río o quebrada y la tubería instalada entre ambos debe diseñarse de tal forma, que se incluya un elemento que induzca el punto de falla en caso de colapso de la tubería por eventos naturales u otro que impacten la tubería.

En ambos casos, se deben presentar todos los cálculos hidráulicos que respalden la geometría y dimensionamiento, aportando memoria de cálculo y planos constructivos.

En pasos elevados, no se permiten deflexiones en la tubería, es decir la tubería independientemente de la longitud a colocar, debe comportarse como un solo elemento sin uniones que puedan desacoplarse generando fugas. No se permite la colocación de tuberías que tengan uniones mecánicas (dresser, campana, unión flexible u otra), con excepción de los tramos de tuberías colocadas de forma tal, que al estar soportada en una estructura se evite la deflexión.

Se acepta que el diseño incluya líneas de impulsión, únicamente cuando se demuestre técnicamente que no resulta viable un sistema por gravedad; cuando sea requerida una línea de impulsión, se debe garantizar la hermeticidad de la junta según el material, diámetro y norma técnica de fabricación de las tuberías que conformen esa línea, garantizando las condiciones de servicio establecidas en el proyecto. Cuando la línea de impulsión atraviese ríos o quebradas u otro obstáculo de forma elevada o subterránea, aplican los requisitos indicados en este apartado, exceptuando lo relativo a la construcción de pozos de registro.

5.6 Sistema a presión constante

El sistema de saneamiento que contemple la recolección de aguas residuales a presión constante, solo se permite en condominios residenciales ó comerciales, donde los propietarios en su calidad de “condóminos” actuarán como el ente responsable de la operación y mantenimiento del sistema a lo interno del condominio. Este sistema debe contar con todos los recursos necesarios para su adecuado funcionamiento, entre ellos: equipos alternos de emergencia ante el paro de energía eléctrica, repuestos y personal calificado para la operación y mantenimiento.

Este tipo de tecnología no es permitida en el desarrollo de urbanizaciones y fraccionamientos, tampoco se permite que la línea de trasiego final de las aguas residuales opere al vacío, para ello se debe implementar un sistema de conducción a gravedad o de impulsión para la interconexión al sistema público, según corresponda. La estación de bombeo que se construya debe ubicarse dentro del desarrollo y su operación y mantenimiento estará a cargo de los propietarios en su calidad de “condóminos”.

5.6.1 Plan de contingencia y programa de mantenimiento

No se permiten rebalses de aguas residuales en sistemas de este tipo; por lo tanto, se debe presentar conjuntamente con el diseño para su aprobación, un plan de contingencia ante situaciones que afecten la operación continua del sistema y el mantenimiento, particularmente en los siguientes casos:

- a) Fallo de energía eléctrica.
- b) Obstrucción en algún dispositivo.

- c) Cambio de partes o componentes o de la totalidad del sistema, tanto en el caso de los sistemas domiciliarios como cuando se utilice uno general en el condominio.

Adicionalmente, se debe presentar un programa de mantenimiento preventivo y correctivo.

5.6.2 Integración del sistema a presión constante con el sistema convencional

Si por razones topográficas es necesario construir un sistema de presión constante integrado con el sistema convencional de aguas residuales, propuesto o existente, el caudal del sistema de presión constante debe impulsarse hacia un pozo de registro sanitario, con conexión con caída interna según los requisitos establecidos en este documento para tal elemento.

5.6.3 Diámetro mínimo de las conexiones domiciliarias

El diámetro mínimo para las previstas domiciliarias para un sistema que contemple la recolección de aguas residuales a presión constante, debe ser de 100 mm.

El diámetro interno de la tubería corresponderá al que se indique en la norma de fabricación del tubo según el diámetro nominal seleccionado.

5.6.4 Línea de energía

Para cada prevista domiciliar, el desarrollador debe trazar la línea de energía de la estación individual hasta el punto de descarga, para verificar que no exista cavitación ni presiones negativas.

5.7 Sistema a presión negativa constante

El sistema de saneamiento que contemple la recolección de aguas residuales a presión negativa constante, solo se permite en condominios residenciales y comerciales. Este sistema debe ser operado por los propietarios en su calidad de "condóminos", quienes actuarán como el ente responsable de la operación y mantenimiento del sistema a lo interno del condominio. Este sistema debe contar con todos los recursos necesarios para su adecuado funcionamiento, entre ellos: equipos alternos de emergencia ante el paro de energía eléctrica, repuestos y personal calificado para la operación y mantenimiento.

Este tipo de tecnología no es permitida en el desarrollo de urbanizaciones y fraccionamientos, tampoco se permite que la línea de trasiego final de las aguas residuales opere al vacío, para ello se debe implementar un sistema de conducción a gravedad o de impulsión para la interconexión al sistema público, según corresponda. La estación de bombeo que se construya debe ubicarse dentro del desarrollo y su operación y mantenimiento estará a cargo de los propietarios en su calidad de "condóminos".

5.7.1 Plan de contingencia y programa de mantenimiento

No se permiten rebalses de aguas residuales en sistemas de este tipo; por lo tanto, se debe presentar conjuntamente con el diseño para su aprobación, un plan de contingencia ante situaciones que afecten la operación continua del sistema y el mantenimiento, particularmente en los siguientes casos:

- Fallo de energía eléctrica.
- Obstrucción en algún dispositivo.
- Cambio de partes o componentes o de la totalidad del sistema, tanto en el caso de los sistemas domiciliarios como cuando se utilice uno general en el condominio.

Adicionalmente, se debe presentar un programa de mantenimiento preventivo y correctivo.

5.7.2 Integración del sistema a presión negativa constante con el sistema convencional

Si por razones topográficas es necesario construir un sistema a presión negativa constante integrado con el sistema convencional de aguas residuales, propuesto o existente, el caudal del sistema a presión negativa constante debe conducirse hacia un pozo de registro sanitario, con conexión con caída interna, dentro del condominio.

5.7.3 Diámetro mínimo de las conexiones domiciliarias

El diámetro mínimo para las previstas domiciliarias para un sistema que contemple la recolección de aguas residuales a presión negativa constante, debe ser de 100 mm.

El diámetro interno de la tubería corresponderá al que se indique en la norma de fabricación del tubo según el diámetro nominal seleccionado.

5.8 Estaciones de bombeo de aguas residuales

Se permiten estaciones de bombeo, cuando las condiciones topográficas no permitan la conducción de las aguas residuales por gravedad hasta el punto de interconexión con el sistema público existente. En este caso, se debe demostrar mediante los estudios técnicos correspondientes, las condiciones o elementos que no permiten realizar la interconexión por gravedad.

Las aguas residuales de la estación de bombeo deben ser impulsadas hasta el punto más cercano del sistema existente, a partir del cual pueda ser conducido por gravedad. Se deben aportar los cálculos que demuestren la idoneidad del punto de conexión (pozo) y todos los cálculos y detalles relacionados con el trasiego de las aguas residuales hacia el sistema.

La estación de bombeo debe contener los siguientes elementos: canal de entrada, canasta o dispositivo para retención de sólidos, pozo de bombeo (tanque cisterna), equipo de bombeo, tubería de impulsión, válvula (con su respectivo pedestal y caja de protección), caseta de control (CCM), acceso, parqueo, iluminación y cerramiento perimetral con portón para acceso. En el **anexo 11** se incluye el detalle de estos componentes.

Si la estación de bombeo se ubica en calle pública únicamente debe contemplar lo siguiente: canal de entrada, canasta o dispositivo para retención de sólidos, pozo de bombeo (tanque cisterna), equipo de bombeo, tubería de impulsión, válvula (con su respectivo pedestal y caja de protección) y sistema de control en gabinete.

De igual forma las estaciones de bombeo deben contar con un sistema de generación eléctrica de emergencia, el cual debe cumplir con la normativa o reglamentación técnica aplicable a cada componente y sus elementos, en el caso particular de el sistema de generación debe estar constituido por al menos los siguientes componentes:

- Gabinete
- Tanque de combustible (para funcionamiento en condiciones de emergencia, debe permitir una autonomía de aproximadamente 8 horas a plena carga)
- Generador
- Motor
- Sistema de escape
- Sistema de enfriamiento
- Tablero de transferencia
- Sistema de control del sistema de arranque y carga (batería y el cargador)
- Sistema de soporte para el sistema de generación eléctrica

En lo relativo al almacenamiento de combustible, se debe cumplir en lo correspondiente con el Reglamento para la Regulación del Sistema de Almacenamiento y Comercialización de Hidrocarburos vigente.

5.9 Requisitos de materiales y de construcción

5.9.1 Tubos y accesorios

5.9.1.1 Conductos circulares

Los tubos que se incorporen al sistema de recolección deben ser de sección circular. Los accesorios de los tubos y las juntas o uniones correspondientes, son las que se indiquen o recomienden en las normas técnicas de fabricación del tubo.

En tubos plásticos se acepta junta elastomérica (de empaque de hule). Se

aceptan uniones electrofusionadas o termofusionadas únicamente cuando la norma técnica de fabricación del producto (tubo) o la del accesorio o la que aplica para la técnica o procedimiento de termofusión o electrofusión, permita esa unión de forma específica para los elementos a unir.

Los tubos y los accesorios que se seleccionen deben cumplir con alguna de las normas técnicas que se detallan en el **anexo 3**. Para cada tipo de tubo y sus accesorios, al igual que para el tipo de unión, se debe indicar la norma de fabricación, las cuales deben permitir el cumplimiento de los requisitos técnicos establecidos en el presente documento.

Cuando se seleccionen tubos de polietileno, también debe indicarse el código del compuesto plástico (PE) que determina la resina utilizada y las propiedades del plástico; este código debe cumplir con la clasificación establecida en la norma INTE 16-05-10, que consta de la letra PE seguida de cuatro dígitos que refieren a: el primer dígito identifica la densidad del polietileno, el segundo dígito indica la resistencia al agrietamiento y los dos últimos identifican el esfuerzo hidrostático de diseño (HDS) a 23 °C en MPa (según lo establecido en la ASTM D 2837). Para el polietileno de alta densidad solo se acepta que el primer dígito del código del compuesto sea 3 o mayor.

En pasos al descubierto y puentes se deben utilizar tubos de hierro dúctil según norma ISO 10803 o ISO 7186, con recubrimiento externo a base de zinc y pintura bituminosa según norma ISO 8179, así como recubrimiento interno a base de cemento aluminoso según norma ISO 4179; tubos de acero según norma AWWA-C-200, tubería de concreto según norma INTE 16-11-04 e INTE 16-11-01, tubos de polietileno de alta densidad de pared sólida, según norma INTE 16-05-06 para aplicaciones a presión, tubos de polietileno de alta densidad de pared estructurada según norma INTE 16-05-07 para aplicaciones a gravedad.

Los tubos que se utilicen en líneas de impulsión, cuando proceda su inclusión en el diseño, deben ser de polietileno de alta densidad según norma INTE 16-05-06.

5.9.1.2 Uniones en tuberías a presión

Cuando se incorporen uniones por cambio de materiales en tuberías a presión, se debe cumplir con lo siguiente:

- Entre tuberías metálicas y de Poli (Cloruro de vinilo) (PVC): se debe utilizar una unión “dresser” según norma AWWA C219, se debe especificar en planos el tipo de accesorio con base en la presión nominal y el tipo de brida acorde con las condiciones de servicio establecidas. El accesorio debe fabricarse en hierro dúctil según norma ASTM A536 (Fundiciones de hierro dúctil).

- Entre tuberías metálicas y de polietileno de alta densidad (PEAD): se debe utilizar una unión “multi-campana” para polietileno según norma AWWA C219, se debe especificar en planos el tipo de accesorio con base en la presión nominal que corresponda al valor mayor entre los materiales a unir y el tipo de brida acorde con las condiciones de servicio del proyecto. El material del accesorio debe ser de hierro dúctil según norma ASTM A536.

Considerando que los diámetros externos de tuberías de PEAD y metálicas difieren entre sí, al acoplar una tubería de PEAD de un diámetro nominal determinado es necesario que la tubería metálica sea de un diámetro nominal menor, debido al mayor espesor de la tubería de PEAD. Alternativamente, se acepta que se utilice una unión de brida termofusionada a la tubería principal de PEAD que se acopla al extremo bridado de la tubería metálica, esa unión debe cumplir con la norma ASTM D3261, “Bridas” ASME B16.1 clase a definir según las condiciones de servicio establecidas.

- Entre tuberías de acero y hierro dúctil: se debe utilizar una unión mediante “bridas” según norma ASME B16.1, clase a definir según condiciones de servicio del proyecto.
- Entre tuberías de acero: la unión debe llevarse a cabo mediante soldadura.

5.9.1.3 Ubicación de tuberías

Las tuberías para redes terciarias se deben ubicar en el centro de las avenidas y calles respectivamente, a una profundidad mínima de 1,20 m desde la rasante de la calle hasta la corona del tubo (ver **anexo 5**).

Cuando el diseño contempla la ubicación de colectores o subcolectores en vía pública, se debe cumplir el requisito de ubicación que se aplica a redes terciarias.

Se debe construir un pozo al inicio de cualquier tramo del sistema sanitario, el cual debe tener al menos una profundidad mínima de 1,30 m, medido desde el nivel de fondo del pozo.

En casos especiales cuando la topografía no permita cumplir con el requisito de profundidad establecido y se requiera instalar la tubería a una profundidad menor a lo indicado, se debe colocar losa de concreto reforzada (ver detalle en **anexo 9**). En tales casos, la profundidad de colocación de tubería estará determinada por el material de la tubería y por la altura de relleno sobre la tubería, por lo que se debe cumplir con lo especificado en la siguiente tabla.

Tabla 4: Profundidad de colocación de la tubería (casos especiales)

Tipo de tubería	Profundidad mínima sobre corona del tubo* (m)	Profundidad máxima sobre corona del tubo (m)
Polietileno Alta Densidad, corrugada	0,8	12
Plástica perfilada con refuerzo	0,8	10
Plástica perfilada con alma de acero	0,8	12
Hierro Dúctil o de Acero	0,2	15
Concreto sin refuerzo (empaquete de hule)	0,4	15
Concreto con refuerzo (empaquete de hule)	0,2	15

(*) Se acepta esta profundidad siempre que no se alteren las condiciones de operación de la infraestructura existente en el sitio de colocación de la tubería.

La profundidad a la que se coloque la tubería también debe cumplir con las longitudes de separación con los otros sistemas (pluvial y potable) y la profundidad mínima solo se permite en casos donde el sistema de saneamiento no cause una interferencia con otros sistemas.

En el diseño se debe indicar la deflexión máxima establecida para las tuberías (por tipo de material y diámetro), como un porcentaje del diámetro externo o interno según corresponda; se debe presentar la documentación técnica del fabricante que respalda el valor de la deformación esperada. Se deben detallar los cálculos que demuestren que para las condiciones del proyecto, no se sobrepasan los esfuerzos máximos recomendados para los distintos materiales empleados; en rellenos de 10 m o más se debe presentar la memoria de cálculo sobre las condiciones de la zanja y la capacidad de soporte de la tubería.

Cuando se instale tubería aplicando la tecnología sin zanja ("Pipe Jacking", "pipe bursting", maxi o mini perforación horizontal dirigida u otras), en la memoria de cálculo se debe demostrar la capacidad técnica de la tubería para cumplir con las cargas generadas durante el proceso de instalación y a lo largo de todo el periodo de su vida útil.

5.9.1.4 Ubicación de la prevista

La prevista se debe instalar con respecto a la tubería principal, según se muestra en el **anexo 6**. La ubicación de la prevista se debe señalar con pintura de color rojo en el cordón de caño, con una flecha marcada en bajorrelieve (ver **anexo 5**).

Las dos primeras bocas del sifón sanitario se deben ubicar dentro de la propiedad del inmueble al que se le brindará el servicio, la tercer boca debe ser ubicada en el área de la acera; en el **anexo 7** se incluyen las figuras que detallan ubicación y requisitos técnicos de los elementos que lo conforman. Se acepta que el sifón sanitario se instale sin la caja de registro, siempre que se incluyan los adaptadores, niples, tapones roscados y las tapas de concreto que cubren estos tapones, tal y como se muestra en el **anexo 7**, en el diseño se deben incorporar los detalles técnicos respectivos.

La prevista debe quedar interconectada a la red terciaria con silleta Tee de PVC como se muestra en el **anexo 6**, se acepta el uso de un mecanismo flexible a presión. No se acepta que la prevista se interconecte a un pozo de registro.

Únicamente en los casos donde se trata de lotes en finales de vía de calles sin salida (rotondas y martillos), se permite la conexión de la prevista al pozo de registro inicial con flujo de fondo; cuando el sistema de recolección a construir no cuente con la autorización de funcionamiento, no se debe colocar el tramo de tubería de la prevista, únicamente se debe construir el canal de fondo en el pozo."

5.9.1.5 Instalación de tubería

La tubería debe resistir las cargas permanentes debidas al relleno, las cargas temporales y el tránsito vehicular. El diseño debe garantizar que durante la etapa constructiva no se originen en las tuberías deformaciones que comprometan su funcionalidad.

La distancia mínima entre las conexiones domiciliarias de la red de distribución de agua potable y de la red terciaria de aguas residuales, debe ser al menos 1,50 m en planta.

Toda zanja para colocación de tubería debe contar con encamado compactado al 95% del Proctor Modificado (PM); relleno lateral compactado al 95% del PM, utilizando material tipo lastre. El relleno (encamado) debe ser colocado en capas máximas de 30 cm, compactadas al 95% del PM. El AyA o el ente operador respectivo durante el proceso constructivo se reserva el derecho de solicitar pruebas de compactación del relleno de la zanja y de los materiales utilizados en las camas, emitidos por un laboratorio acreditado para la realización de estas pruebas.

El ancho de la zanja no debe ser mayor que el diámetro de la tubería más 0,50 m, ni menor que el diámetro de la tubería más 0,40 m y las paredes deben ser verticales; se exceptúan aquellos casos en donde se deba cumplir con una norma o reglamentación técnica que defina un valor distinto al indicado con la debida justificación técnica.

Se reitera que los requisitos técnicos incluidos en el presente documento o en las normas técnicas de referencia, en relación con la instalación de tubería, establecen requerimientos de ancho, profundidad y otros (relleno, acostillado, fundación, etc.), que obedecen únicamente a las condiciones de colocación de la tubería en el sitio, para su correcto funcionamiento según las condiciones de servicio. Por lo tanto, cualquier otro requisito que tenga por objetivo proteger la seguridad de quienes laboran en los procesos constructivos, según las técnicas o tecnologías que sean utilizadas antes y durante el proceso de instalación, debe ser considerado por quien tiene a cargo el proceso constructivo del proyecto, esto incluye el cumplimiento con la legislación nacional en materia de seguridad e higiene emitida por el Ministerio de Trabajo y Seguridad Social u otros organismos según área de competencia.

El fondo de las zanjas debe nivelarse para que la tubería se apoye en toda su longitud y no sea sometida a esfuerzos de flexión.

Los tubos deben cumplir con las normas técnicas de instalación indicadas o recomendadas en la misma norma de fabricación del tubo seleccionado ó con las que se indiquen en el presente documento según corresponda. En el caso de tubos de pared perfilada (con geometría corrugada o acostillada o similar) , cuando su uso corresponda según las condiciones de servicio, se deben incluir en el diseño los detalles técnico-constructivos para su debida instalación y correcto desempeño.

Para tubos prefabricados en concreto, si el proceso de instalación se realiza con apertura de zanja, se debe tener de referencia lo establecido en la norma técnica INTE 16-11-02. Si el proceso de instalación se realiza utilizando la tecnología sin zanja conocida como (“Pipe Jacking”, se debe tener de referencia lo establecido en las normas técnicas INTE 16-11-29 parte I y II.

Para tubos termoplásticos para aplicaciones por gravedad, si el proceso de instalación se realiza con apertura de zanja, se debe tener de referencia lo establecido en la norma técnica INTE 16-08-01.

Para tubos de fibra de vidrio sometidos o no a presión, si el proceso de instalación se realiza con apertura de zanja, se debe tener de referencia lo establecido en la norma técnica INTE 16-13-06.

Para tubos de polietileno, si el proceso de instalación se realiza utilizando la técnica conocida como “maxi-perforación horizontal direccional”, se debe tener de referencia lo establecido en la norma técnica INTE 16-05-13.

El AyA o el ente operador respectivo solicitará, en caso de requerirlo, pruebas de compactación del relleno de la zanja y de los materiales utilizados en las camas, realizadas por algún laboratorio acreditado para tales efectos.

5.9.1.6 Color de los tubos

Los conductos circulares que se utilicen en sistemas de saneamiento deben ser fabricados en color anaranjado. Para los tubos cuyo material sea distinto al policloruro de vinilo (PVC), deben ser fabricadas en color anaranjado pero se acepta que se fabriquen con cuatro franjas longitudinales de color anaranjado, de al menos 5 cm de ancho ubicadas en ángulos de 90° respecto de la circunferencia.

Cada tubo debe cumplir con el requerimiento de rotulado establecido en la norma técnica de fabricación respectiva (norma técnica de producto), cuyos caracteres deben ser totalmente visibles, legibles e indelebles para garantizar la correcta identificación de la tubería durante y después de la instalación.

5.9.2 Pozos de registro

En la red terciaria, deben construirse pozos en concreto reforzado en todo inicio o intersección de tuberías, así como en los cambios de dirección horizontal o vertical, diámetro, pendiente y material de la tubería y, en los tramos rectos, de tal forma que la distancia entre dos pozos de registro consecutivos en vías públicas no exceda los 120 m; para el caso de servidumbres o terrenos por donde no ingresen vehículos (zonas no transitables) la distancia no debe exceder los 40 m.

Las conexiones entre tuberías y entre el pozo y las tuberías de entrada o de salida no debe permitir la infiltración de las aguas presentes en la zona de influencia del sistema de recolección ni tampoco la exfiltración de las aguas residuales.

Para el caso de la red primaria (colectores) y red secundaria (subcolectores), la distancia máxima permitida entre pozo y pozo, no debe ser mayor de 120 m. Toda conexión final a pozo de colector, o intervención en la infraestructura existente debe ser coordinada y autorizada previamente por el Ente Operador respectivo.

Cuando el proyecto contemple un condominio horizontal se debe colocar en su diseño un último pozo de registro inmediatamente después del límite de propiedad, en la zona pública, y desde éste conectarse al pozo existente en el sistema público.

El diámetro de los pozos de registro está determinado por la profundidad de colocación de la tubería y el número de caídas que exista en el pozo. Los pozos pueden tener varias entradas pero solo deben tener una sola salida de caudal. Se debe cumplir con lo establecido en las siguientes tablas.

Tabla 5: Dimensiones de pozos en concreto

Diámetro interno del pozo (m)	Profundidad del pozo (m)	Espesor de pared del pozo (m)	Resistencia del concreto (kg/cm²)
1,2	hasta 5,0	0,12	210
1,6	más de 5,0 hasta 8,0	0,12	280
1,8	más de 8,0 hasta 10,0	0,20	280
2,00	más de 10,0 hasta 15,0	0,20	280

Tabla 6: Diámetro interno por tipo de pozo según tubería de salida

Tubería de salida (diámetro nominal mm)	Diámetro interno del pozo (m)			
	Pozo sin caída	Pozo con una caída	Pozo con dos caídas	Pozo con tres caídas
150	1,20	1,40	1,60	1,80
200	1,20	1,40	1,60	1,80
250	1,40	1,60	1,80	2,00
300	1,40	1,60	1,80	2,00
350	1,40	1,60	1,80	2,00
400	1,60	1,80	2,00	2,20

Para los pozos con una profundidad superior a los 5 m o con un diámetro interno superior a 2 m, se debe presentar el análisis geotécnico y estructural que determina las características y dimensiones del pozo. En casos excepcionales en donde se requieran pozos cuya profundidad supere los 15,0 m ó el diámetro interno del pozo sea superior a 2 m, las dimensiones y características estructurales deben ser definidas por el diseñador.

Si se incorpora al diseño pozos no fabricados en concreto o prefabricados en concreto, se debe presentar la memoria de cálculo y la ficha técnica donde se demuestre el cumplimiento de los requerimientos estructurales y se detallen las normas técnicas de diseño y de fabricación y las recomendaciones del fabricante, para su debida valoración por la comisión técnica.

La tapa del pozo debe cumplir con la norma técnica INTE 16-12-01, la selección del material de la tapa y del arobace, y cualquier otro requisito que sea determinante para

el conjunto tapa-arobase o que sea requerido para la correcta aplicación de la norma INTE 16-12-01, debe ser definido por el Ente Operador correspondiente. En el **anexo 10** se detallan las principales características de la tapa así como sus dimensiones y las del aro base (marco).

La boca de la losa superior se debe desplazar del eje del pozo de forma tal que facilite su acceso, con peldaños que deben ser construidos con varilla de 19 mm (número 6). En el **anexo 10**, se detallan los requisitos técnicos de los pozos.

Únicamente para los proyectos que no cuenten con la autorización previa de funcionamiento del sistema de recolección de aguas residuales a construir, emitida por el Ente Operador respectivo, el pozo debe diseñarse y construirse de conformidad con el detalle de obra temporal para pozo sin uso y detalle de sujeción de piezas de madera que se muestran en el **anexo 10**, en la que se incluye un sello protector fabricado en concreto cuya función es la de protección hasta que el sistema de recolección sea puesto en funcionamiento.

5.9.2.1 Canal de fondo de los pozos de registro

El canal de fondo de los pozos de registro se debe diseñar con las secciones necesarias para la conducción de las aguas. El canal de fondo debe tener una longitud mínima de 0,90 m en la dirección correspondiente, y en el sentido del flujo y del mismo diámetro que el tubo de salida del pozo. Para los pozos de registro sanitarios, se debe incluir un sistema de contra tapa que cubra el canal.

El centro del canal de fondo debe concordar con el centro del pozo de registro. El canal interno del pozo debe ser del mismo diámetro de la tubería de salida, la profundidad del canal interno debe ser de al menos un 75% del diámetro de la tubería de salida

En las figuras del **anexo 10**, se detallan los requisitos técnicos de cada tipo de pozo, su contratapa y el canal de fondo.

5.10 Tratamiento del agua residual

Los sistemas de tratamiento deben cumplir con el Reglamento de Aprobación de Sistemas de Tratamiento de Aguas Residuales y el Reglamento de Vertido y Reuso de Aguas Residuales, ambos en su versión vigente y emitidos por el Ministerio de Salud y MINAE; así como con toda la normativa nacional aplicable a la calidad del agua residual, independientemente del proceso de tratamiento utilizado, ello incluye la disposición final al cuerpo receptor o al sistema público de recolección de aguas residuales.

Adicionalmente, en relación con los componentes físicos contemplados en el diseño de la planta de tratamiento de agua residual, particularmente los que forman parte de: cámara de entrada, unidades de tratamiento primario, unidades de tratamiento secundario, unidades de tratamiento terciario y cámara de salida, se debe cumplir con

los requisitos técnicos específicos que se indican en el **anexo 12**.

Los efluentes provenientes de plantas de tratamiento que tratan aguas residuales producto de actividades industriales y que se conduzcan hacia un sistema público de recolección, deben conectarse a la red mediante un pozo de registro y deben cumplir con los requerimientos establecidos para la interconexión de redes de alcantarillado establecidos por los entes competentes.

Si el proyecto se ubica en una zona en donde el efluente no pueda ser trasegado hacia un sistema público de recolección, tratamiento y disposición de aguas residuales, las aguas residuales deben conducirse hacia un cuerpo receptor previo cumplimiento del Reglamento de Vertido y Reuso de Aguas Residuales vigente, en lo correspondiente.

El o los puntos que constituyan la descarga final del efluente, debe cumplir con todas las disposiciones establecidas por Ministerio de Salud según la normativa o legislación aplicable.

La entrega de las aguas del efluente a un cuerpo receptor debe tomar en cuenta el nivel máximo probable de avenidas, con el objetivo de no obstaculizar la incorporación del efluente; la descarga debe realizarse a un ángulo igual o inferior a 45° en la dirección del flujo del cuerpo receptor, no se acepta la descarga perpendicular al mismo.

6. Sistema Pluvial

6.1 Capacidad del sistema

El alcantarillado pluvial debe diseñarse como un sistema separado del sistema de alcantarillado sanitario y su diseño debe considerar como mínimo la información relacionada con: topografía, hidrología y tipos de suelo de la zona del proyecto.

Para el cálculo del escurrimiento pluvial se debe considerar una tormenta de diseño con intensidad, duración y frecuencia constantes y uniformes en toda la extensión de la cuenca.

Se debe presentar un esquema identificando las áreas tributarias por pozo con colores, tramado o achurado, además debe aportarse el mapa (original o copia a color) del Instituto Geográfico Nacional y en caso de aportes externos se debe adjuntar el mapa con los usos del suelo definido para el proyecto y las áreas tributarias. Como complemento al esquema de áreas tributarias se debe presentar un cuadro que resuma las características de estas áreas, que incluye los aportes externos al área del proyecto, según la topografía y uso del suelo del proyecto.

Se debe considerar el drenaje natural, donde todo predio inferior debe recibir las aguas de lluvia (sin encauzar) del predio superior, sin poner ningún obstáculo. Estas aguas del predio superior son aportes externos y deben tomarse en cuenta en el diseño. Las aguas de lluvia encauzadas no deben descargarse en el predio inferior a menos que se constituya una servidumbre hasta llegar al punto de desfogue autorizado o sitio de domino público.

El o los puntos que constituyan la descarga final del sistema pluvial deben cumplir con todas las disposiciones establecidas por los gobiernos locales y la normativa o legislación aplicable. La entrega de las aguas pluviales a un cuerpo receptor debe tomar en cuenta el nivel máximo probable de avenidas, con el objetivo de no obstaculizar la incorporación de las aguas; la descarga debe realizarse en la dirección del flujo del cuerpo receptor en un ángulo inferior a 90°; se debe preveer que por efecto de la descarga no se generen alteraciones en la margen opuesta del punto de descarga

Aquellos proyectos que sean conceptualizados por etapas y que éstas conformen un solo sistema, deben contemplarse dentro de un diseño integral, con sus respectivos cálculos, el proyecto así concebido debe mostrar la integración de todas las etapas del sistema y debe construirse siguiendo el diseño final. El período de diseño debe considerar el período de saturación.

6.2 Caudal de diseño

Se debe presentar el detalle de las áreas tributarias y su correspondiente distribución espacial basado en la topografía del sitio del proyecto y considerando los aportes externos al proyecto.

El caudal de escorrentía se debe calcular por medio de la fórmula racional:

$$Q = (C \cdot I \cdot A) / 360$$

Dónde:

- Q: Caudal de escorrentía (m³/s)
- I: Intensidad de la lluvia de diseño (mm/hora)
- A: Área a drenar (hectáreas)
- C: Coeficiente de escorrentía (adimensional)

Se acepta la aplicación del método racional simplificado, cuando el área a drenar hacia una misma descarga, no supere las 100 hectáreas. Para proyectos donde el área a drenar hacia una misma descarga supere las 100 hectáreas, se debe presentar un estudio de hidrología, elaborado y firmado por el profesional competente.

En relación con el coeficiente de escorrentía se deben aplicar los valores que se indican en la siguiente tabla, según corresponda a cada caso.

Tabla 7: Coeficiente de escorrentía por tipo de área o desarrollo

TIPO DE ÁREA O DESARROLLO	C
TIPO DE AREA	
Techos de edificios	0,80 - 0,95
Pavimentos de asfalto o concreto	0,70 - 0,95
Pavimentos de ladrillo	0,70 - 0,80
Suelos cubiertos de pasto:	
Pendientes de 2% o menos	0,05 - 0,10
Pendientes de 2 a 8%	0,10 - 0,16
Pendientes de 8% o más	0,16 - 0,20
Suelos arcillosos cubiertos de pasto	
Pendientes de 2% o menor	0,10 - 0,16
Pendientes de 2 a 8%	0,17 - 0,25
Pendientes de 8% o más	0,26 - 0,36
TIPO DE DESARROLLO	
Comercios urbanos	0,70 - 0,95
Oficinas comerciales	0,50 - 0,70
Casas unifamiliares	0,30 - 0,50
Condominios	0,40 - 0,60

TIPO DE ÁREA O DESARROLLO	C
Apartamentos	0,60 - 0,80
Residencias suburbanas (parcelas agrícolas)	0,25 - 0,40
Parques y cementerios	0,10 - 0,30

6.2.1 Intensidad de la lluvia

La intensidad de la lluvia se debe calcular en función del período de retorno de la tormenta de diseño y del tiempo de concentración.

a) Periodo de retorno de la tormenta de diseño:

En sistemas de alcantarillado pluvial convencionales, el período de retorno para el diseño de la red del alcantarillado pluvial debe ser como mínimo de diez (10) años.

Para el cálculo de la intensidad, duración o frecuencia se deben utilizar gráficas (curvas) generadas o seleccionadas por el diseñador, cuya información aplique para la zona de influencia del proyecto y esté sustentada en datos suministrados por el Instituto Meteorológico Nacional u otro organismo competente en esta materia².

Alternativamente, se acepta el uso por provincia de la ecuación de intensidad del Dr. Wilhelm-Günther Varson³, según se detalla a continuación:

- Alajuela: $I = 209,844 - (38,7305 * \ln(\text{dur})) + (42,614 - (24,6041 * \ln(\ln(\text{dur})))) * \ln(\text{tn})$
- Liberia: $I = 200,56 - 35,92 * \ln(\text{dur}) + (44,13 - 7,5 * \ln(\text{dur})) * \ln(\text{tn})$
- Limón: $I = 155,05 - (25,89 * \ln(\text{dur})) + (21,79 - (3,14 * \ln(\text{dur}))) * \ln(\text{tn})$
- San José o Heredia: $I = 166,1 - (29,6 * \ln(\text{dur})) + (20,3 - (2,279 * \ln(\text{dur}))) * \ln(\text{tn})$
- Cartago: $I = 156,89 - (28,46 * \ln(\text{dur})) + (42,2 - (8,07 * \ln(\text{dur}))) * \ln(\text{tn})$
- Puntarenas: $I = 175,65 - (29,58 * \ln(\text{dur})) + (34,05 - (5,32 * \ln(\text{dur}))) * \ln(\text{tn})$

² Se tienen a disposición en la Universidad de Costa Rica los siguientes documentos:

- García Camacho, E. Análisis de las intensidades de precipitación de la cuenca del río Grande de Térraba. Informe final del proyecto de graduación para optar por el grado de licenciado en ingeniería civil. Universidad de Costa Rica 2015.
- Maroto Bianchini, E. Distribución temporal de la precipitación en el valle del Guarco. Informe final del proyecto de graduación para optar por el grado de licenciado en ingeniería civil. Universidad de Costa Rica 2011.
- Murillo Muñoz, R. Estudio de Intensidades de Lluvia en la cuenca del río Virilla. Informe final del proyecto de graduación para optar por el grado de licenciado en ingeniería civil. Universidad de Costa Rica 1994.

³ Dr. Wilhelm-Günther Varson, Lic. Marvin Alfaro Sánchez y Lic. Ileana Araúz Beita. Programa Morfoclimatología Aplicada y Dinámica Exógena (MADE) Escuela de Ciencias Geográficas, Universidad Nacional. Colegio Federado de Ingenieros y Arquitectos.

Dónde:

- I:** intensidad, en mm
- dur:** tiempo de concentración, duración de la lluvia, en minutos.
- tn:** período de retorno en años
- ln:** logaritmo natural

b) Tiempo de concentración:

El tiempo de concentración está formado por dos componentes, el tiempo de entrada requerido para que el escurrimiento llegue al primer tragante y el tiempo de recorrido dentro de la tubería entre los pozos consecutivos correspondientes al tragante.

El tiempo de recorrido en un tramo de tubería se debe calcular respetando las velocidades máximas y mínimas establecidas para sistemas pluviales, según lo indicado en este capítulo.

El tiempo de concentración de la lluvia que debe considerarse para la determinación de la intensidad y el caudal de un alcantarillado pluvial, debe ser como mínimo de diez (10) minutos, al inicio de cada ramal que tenga un pozo donde se realice un aporte de esorrentía.

6.3 Dimensionamiento de tuberías

6.3.1 Velocidad en tuberías a gravedad o canal abierto

La velocidad mínima de un tramo entre dos pozos pluviales debe ser de al menos de 0,6 m/s, donde se garantice una fuerza tractiva mínima de 0,10 Kg/cm² (1 Pa) con una capacidad del 85% de la tubería.

La velocidad máxima real debe ser de 5,0 m/s, en los tramos entre pozos de registro pluviales. Se permiten velocidades de hasta 7,0 m/s en el tramo final (último pozo de registro pluvial-cabecal de desfogue).

Para velocidades superiores a 5,0 m/s solo se permiten tuberías de concreto con refuerzo de acero y con una resistencia del concreto de 345 kg/cm²; como requisito indispensable se debe utilizar un dissipador de energía/velocidad en la descarga al cuerpo receptor, que disminuya la velocidad a 2,5 m/s como máximo.

Cuando el proyecto contemple el desfogue a través de una depresión natural ubicada dentro del terreno donde se ubica el proyecto, se deben incluir como mínimo dissipadores de energía donde se garantice como máximo una velocidad de descarga de 2,5 m/s.

6.3.2 Tirante hidráulico máximo en tuberías a gravedad o canal abierto

El valor máximo permisible del tirante hidráulico debe ser de 0,85 del diámetro interno de la tubería.

6.3.3 Cálculo hidráulico en tuberías a gravedad o canal abierto

Las tuberías se deben diseñar como conductos circulares en escurrimiento libre, por gravedad. Para lo cual se deben utilizar las fórmulas hidráulicas de canal abierto, preferiblemente la ecuación de Manning (ver detalle de la ecuación en el **anexo 2**, los valores para la “n de Manning” son los que se indican en la Tabla 3 del presente documento.

En caso de que el material de la tubería no esté contemplado en la tabla indicada o se utilice otra metodología, se debe someter al AyA una propuesta para el o los coeficientes respectivos, aportando la documentación de respaldo; el AyA se reserva el derecho de aceptar el valor o metodología propuesta a utilizar en el diseño.

6.3.4 Continuidad de tuberías

No se acepta reducir el diámetro de las tuberías en la dirección del flujo, de tal forma que en un pozo, el diámetro de la tubería de salida debe ser igual o mayor al diámetro mayor de las tuberías de entrada; lo anterior también aplica cuando hay cambios de dirección o de pendiente.

6.3.5 Diámetro mínimo

El diámetro nominal mínimo de la red pluvial si se utilizan tuberías plásticas con “n” de Manning igual o inferior al del PVC, debe ser de 375 mm. Si se utiliza tubería de polietileno de alta densidad o tubería de concreto, el diámetro nominal mínimo debe ser de 400 mm.

El diámetro interno de la tubería corresponderá al que se indique en la norma de fabricación del tubo según el diámetro nominal seleccionado.

Las tuberías que unen los tragantes con los pozos de registro deben tener un diámetro nominal mínimo de 300 mm, cuando sean tragantes de una sola parrilla, aceptándose éstos únicamente al inicio del sistema; para el caso de tragantes de dos o tres parrillas, la tubería debe tener como mínimo un diámetro de 400 mm.

6.3.6 Estructuras de paso y protección

En caso de obstáculos que deban atravesarse subterráneamente, tales como cuerpos de agua superficial, construcciones existentes, autopistas, líneas férreas y otros similares, se deben diseñar las estructuras necesarias para garantizar el paso y la integridad de las tuberías.

En caso de obstáculos que se atraviesan de forma elevada, tales como depresiones, el nivel inferior de la tubería debe tener una altura superior en relación con el nivel máximo del río o quebrada, que resulte del estudio de la avenida máxima para un período de retorno de 30 años. Así mismo, se debe diseñar un pozo de registro a cada lado del río o quebrada y la tubería instalada entre ambos debe diseñarse de tal

forma, que se incluya un elemento que induzca el punto de falla en caso de colapso de la tubería por eventos naturales u otro que impacten la tubería.

En ambos casos, se deben presentar todos los cálculos hidráulicos que respalden la geometría y dimensionamiento, aportando memoria de cálculo y planos constructivos.

En pasos elevados, no se permiten deflexiones en la tubería, es decir la tubería independientemente de la longitud a colocar, debe comportarse como un solo elemento sin uniones que puedan desacoplarse generando fugas. No se permite la colocación de tuberías que tengan uniones mecánicas (dresser, campana, unión flexible u otra), con excepción de los tramos de tuberías colocadas de forma tal, que al estar soportada en una estructura se evite la deflexión.

6.4 Requisitos de materiales y construcción

6.4.1 Tubos y accesorios

6.4.1.1 Conductos circulares

Los tubos que se incorporen al sistema pluvial deben ser de sección circular. Los accesorios de los tubos y las juntas o uniones correspondientes, son las que se indiquen o recomienden en las normas técnicas de fabricación del tubo.

En tubos plásticos se acepta junta elastomérica (de empaque de hule). Se aceptan uniones electrofusionadas o termofusionadas únicamente cuando la norma técnica de fabricación del producto (tubo) o la del accesorio o la que aplica para la técnica o procedimiento de termofusión o electrofusión, permita esa unión de forma específica para los elementos a unir.

Para el caso de tubos en concreto, no se permitirá solaquear campanas fabricadas para unión con empaque de hule, solo las campanas fabricadas para junta con mortero de cemento.

Los tubos que se seleccionen deben cumplir con alguna de las normas técnicas que se detallan en el **anexo 3**. Para cada tipo de tubo y sus accesorios, al igual que para el tipo de unión, se debe indicar la norma de fabricación, las cuales deben permitir el cumplimiento de los requisitos técnicos establecidos en el presente documento.

Cuando se seleccionen tubos de polietileno, también debe indicarse el código del compuesto plástico (PE) que determina la resina utilizada y las propiedades del plástico; este código debe cumplir con la clasificación establecida en la norma INTE 16-05-10, que consta de la letra PE seguida de cuatro dígitos que refieren a: el primer dígito identifica la densidad del polietileno, el segundo dígito indica la resistencia al agrietamiento y los dos últimos identifican el esfuerzo hidrostático de diseño (HDS) a 23 °C en MPa (según lo establecido en la ASTM

D 2837). Para el polietileno de alta densidad solo se acepta que el primer dígito del código del compuesto sea 3 o mayor.

En pasos al descubierto y puentes se utilizarán tubos de hierro dúctil según norma 10803 o ISO 7186, con recubrimiento externo a base de zinc y pintura bituminosa según norma ISO 8179, así como recubrimiento interno a base de cemento aluminoso según norma ISO 4179; tubos de acero según norma AWWA-C-200 , tubería de concreto según norma INTE 16-11-04 e INTE 16-11-01, tubos de polietileno de alta densidad de pared sólida, según norma INTE 16-05-06 para aplicaciones a presión, tubos de polietileno de alta densidad de pared estructurada según norma INTE 16-05-07 para aplicaciones a gravedad.

6.4.1.2 Ubicación de tuberías

Las tuberías del sistema pluvial se deben colocar por debajo de las tuberías de recolección del sistema de saneamiento, a una distancia mínima libre de 0,20 m en elevación (ver **anexo 5**). Éstas tuberías se deben ubicar por los costados sur y este de las avenidas y calles respectivamente, en la línea del centro entre las líneas de alcantarillado sanitario y cordón de caño.

En las vías terciarias, en las cuales la calzada tenga una única pendiente de bombeo, las tuberías pluviales se deben distribuir en el ancho de la calle, de forma tal que no cause interferencia con los sistemas potable o sanitario.

En los fraccionamientos con parques perimetrales se permite la colocación de tubería pluvial (ver **anexo 5**).

En ningún caso se permiten conexiones sanitarias al sistema pluvial y viceversa. No se acepta la colocación de tubería de sistemas sanitarios o potables dentro de las tuberías del sistema pluvial y viceversa.

En casos especiales cuando la topografía no permita cumplir con el requisito de profundidad establecido y se requiera instalar la tubería a una profundidad menor a lo indicado, se debe colocar losa de concreto reforzada (ver detalle en **anexo 9**). En tales casos, la profundidad de colocación de tubería estará determinada por el material de la tubería y por la altura de relleno sobre la tubería, por lo que se debe cumplir con lo especificado en la Tabla 4 del presente documento.

La profundidad a la que se coloque la tubería también debe cumplir con las longitudes de separación con los otros sistemas (sanitario y potable) y la profundidad mínima solo se permite en casos donde el sistema pluvial no cause una interferencia con otros sistemas.

En el diseño se debe indicar la deflexión máxima establecida para las tuberías (por tipo de material y diámetro), como un porcentaje del diámetro externo o interno según corresponda; se debe presentar la documentación técnica del fabricante que respalda el valor de la deformación esperada. Se deben detallar

los cálculos que demuestren que para las condiciones del proyecto, no se sobrepasen los esfuerzos máximos recomendados para los distintos materiales empleados; en rellenos de 10 m o más se debe presentar la memoria de cálculo sobre las condiciones de la zanja y la capacidad de soporte de la tubería.

Cuando se instale tubería aplicando la tecnología sin zanja ("Pipe Jacking", "pipe bursting", maxi o mini perforación horizontal dirigida u otras), en la memoria de cálculo se debe demostrar la capacidad técnica de la tubería para cumplir con las cargas generadas durante el proceso de instalación y a lo largo de todo el periodo de su vida útil.

6.4.1.3 Instalación de tubería

La tubería debe resistir las cargas permanentes debidas al relleno, las cargas temporales y el tránsito vehicular. El diseño debe garantizar que durante la etapa constructiva no se originen en las tuberías deformaciones que comprometan su funcionalidad.

Toda zanja para colocación de tubería debe contar con encamado compactado al 95% del Proctor Modificado (PM); relleno lateral compactado al 95% del PM, utilizando material tipo lastre. El relleno (encamado) debe ser colocado en capas máximas de 30 cm, compactadas al 95% del PM. El AyA o el ente operador respectivo durante el proceso constructivo se reserva el derecho de solicitar pruebas de compactación del relleno de la zanja y de los materiales utilizados en las camas, emitidos por un laboratorio acreditado para la realización de estas pruebas.

El ancho de la zanja no debe ser mayor que el diámetro de la tubería más 0,50 m, ni menor que el diámetro de la tubería más 0,40 m y las paredes deben ser verticales; se exceptúan aquellos casos en donde se deba cumplir con una norma o reglamentación técnica que defina un valor distinto al indicado con la debida justificación técnica.

Se reitera que los requisitos técnicos incluidos en el presente documento o en las normas técnicas de referencia, en relación con la instalación de tubería, establecen requerimientos de ancho, profundidad y otros (relleno, acostillado, fundación, etc.), que obedecen únicamente a las condiciones de colocación de la tubería en el sitio, para su correcto funcionamiento según las condiciones de servicio. Por lo tanto, cualquier otro requisito que tenga por objetivo proteger la seguridad de quienes laboran en los procesos constructivos, según las técnicas o tecnologías que sean utilizadas antes y durante el proceso de instalación, debe ser considerado por quien tiene a cargo el proceso constructivo del proyecto, esto incluye el cumplimiento con la legislación nacional en materia de seguridad e higiene emitida por el Ministerio de Trabajo y Seguridad Social u otros organismos según área de competencia.

El fondo de las zanjas debe nivelarse para que la tubería se apoye en toda su longitud y no sea sometida a esfuerzos de flexión.

Los tubos deben cumplir con las normas técnicas de instalación indicadas o recomendadas en la misma norma de fabricación del tubo seleccionado ó con las que se indiquen en el presente documento según corresponda. En el caso de tubos de pared perfilada (con geometría corrugada o acostillada o similar) , cuando su uso corresponda según las condiciones de servicio, se deben incluir en el diseño los detalles técnico-constructivos para su debida instalación y correcto desempeño.

Para tubos prefabricados en concreto, si el proceso de instalación se realiza con apertura de zanja, se debe tener de referencia lo establecido en la norma técnica INTE 16-11-02. Si el proceso de instalación se realiza utilizando la tecnología sin zanja conocida como “Pipe Jacking”, se debe tener de referencia lo establecido en las normas técnicas INTE 16-11-29 parte I y II.

Para tubos termoplásticos para aplicaciones por gravedad, si el proceso de instalación se realiza con apertura de zanja, se debe tener de referencia lo establecido en la norma técnica INTE 16-08-01.

Para tubos de fibra de vidrio sometidos o no a presión, si el proceso de instalación se realiza con apertura de zanja, se debe tener de referencia lo establecido en la norma técnica INTE 16-13-06.

Para tubos de polietileno, si el proceso de instalación se realiza utilizando la técnica conocida como “maxi-perforación horizontal direccional”, se debe tener de referencia lo establecido en la norma técnica INTE 16-05-13.

El AyA solicitará, en caso de requerirlo, pruebas de compactación del relleno de la zanja y de los materiales utilizados en las camas, realizadas por algún laboratorio acreditado para tales efectos.

6.4.1.4 Color de los tubos

Los conductos circulares que se utilicen en sistemas pluviales pueden ser fabricadas de cualquier color, excepto verde o anaranjado.

Cada tubo debe cumplir con el requerimiento de rotulado establecido en la norma técnica de fabricación respectiva (norma técnica de producto), cuyos caracteres deben ser totalmente visibles, legibles e indelebles para garantizar la correcta identificación de la tubería durante y después de la instalación.

6.4.2 Pozos de registro

Se deben construir pozos circulares en concreto reforzado en todo inicio o intersección de tuberías, así como en los cambios de: dirección (horizontal o vertical), diámetro, pendiente y material de la tubería y, en los tramos rectos, de tal forma que la distancia

entre dos pozos de registro consecutivos en vías públicas no exceda los 120 m; para el caso de servidumbres o terrenos por donde no ingresen vehículos (zonas no transitables) la distancia no debe exceder los 40 m.

El diámetro de los pozos de registro pluviales es función de la profundidad de colocación de la tubería y del número de conexiones que exista en el pozo.

Los pozos pueden tener varias entradas de caudal pero solo deben tener una sola salida de caudal, en lo relativo a sus dimensiones se debe cumplir con lo establecido en la Tabla 5 del presente documento. El diámetro interno por tipo de pozo según tubería de salida es la que se detalla para un pozo sin caída en la Tabla 6 del presente documento.

Cuando se utilizan espesores de 0,2 m o más se debe utilizar doble malla de acero de refuerzo.

En la siguiente tabla se muestra la cantidad máxima de interconexiones a realizar al pozo pluvial según su diámetro.

Tabla 8: Cantidad de tubos interconectados al pozo según su diámetro

Diámetro interno del pozo (m)	Cantidad de tubos interconectados al pozo	Rangos de diámetros de las tuberías (mm)
1,2	5	De 400 hasta 800 (inclusive)
1,6	5	más de 800 hasta 1200 (inclusive)
2,0	5	más de 1200 hasta 1800 (inclusive)

En caso de colocar tubería pluvial con la tecnología de hincado, el diámetro de los pozos de lanzamiento y recepción debe ajustarse a los requerimientos de la maquinaria que se utilice.

Para los pozos con una profundidad superior a los 5 m o con un diámetro interno superior a 2 m, se debe presentar el análisis geotécnico y estructural que determina las características y dimensiones del pozo. En casos excepcionales en donde se requieran pozos cuya profundidad supere los 15,0 m ó el diámetro interno del pozo sea superior a 2 m, las dimensiones y características estructurales deben ser definidas por el diseñador.

Si se incorpora al diseño pozos no fabricados en concreto o prefabricados en concreto, se debe presentar la memoria de cálculo y la ficha técnica donde se demuestre el cumplimiento de los requerimientos estructurales y se detallen las

normas técnicas de diseño y de fabricación y las recomendaciones del fabricante, para su debida valoración por la comisión técnica.

La tapa del pozo debe cumplir con la norma técnica INTE 16-12-01, la selección del material de la tapa y del arobase, y cualquier otro requisito que sea determinante para el conjunto tapa-arobase o que sea requerido para la correcta aplicación de la norma INTE 16-12-01, debe ser definido por el Ente Operador correspondiente. En el **anexo 10** se detallan las principales características del pozo, así como de la tapa y del aro base (marco).

La boca de la losa superior se debe desplazar del eje del pozo de forma tal que facilite su acceso con peldaños que se deben construir con varilla de 19 mm (número 6). En el **anexo 10** se detallan los requisitos técnicos de los pozos.

Se debe diseñar el fondo de los pozos de registro de forma tal que no permita la acumulación o retención de sedimentos.

6.4.3 Tragantes

Los tragantes se deben proyectar de tal manera que la longitud total del caño entre tragantes no sea mayor de 120 m. En las esquinas donde converja un punto bajo, se deben construir dos tragantes, para evitar inundaciones en cada esquina (ver figura “punto bajo” en **anexo 10**). En las esquinas de las calles con puntos altos, se acepta que se utilice un solo tragante (ver figura “punto alto” en **anexo 10**).

La profundidad mínima del fondo del tragante respecto de la rasante debe ser de 0,90 m. La longitud de la tubería que une el tragante con el respectivo pozo de registro, no debe ser mayor al ancho de la calle que los contiene.

Los tragantes se deben construir de concreto reforzado. Éstos deben contar con dos bocas de inspección con sus respectivas rejillas, de acuerdo con los detalles técnicos que se muestran en el **anexo 10**. Las rejillas deben ser de hierro fundido y con angulares de acero en el marco.

6.4.3.1 Pozos-Tragantes

En las vías en las que se invierte el bombeo para que funcione la calzada como cuneta, se deben eliminar los tragantes, colocando en el centro de éstas, pozos de concreto reforzado que funcionen como tragante (pozos tragantes según detalle en **anexo 10**).

Cuando se construyan pozos-tragantes se acepta que se intercambie la ubicación entre las tuberías sanitaria y la pluvial.

6.4.4 Cordón y caño

En la intersección de vías terciarias o alamedas peatonales con vías principales, se

permite continuar el caño sin construir tragantes, siempre que las longitudes de recorrido del agua por el caño no excedan los 120 m indicados. Todos los tragantes deben ser interconectados a los pozos de registro y no se acepta el uso de vados en la intersección entre la vía terciaria o alameda con la vía principal.

Para el diseño del sistema pluvial, la calzada debe tener bombeo hacia los dos cordones de caño; se permite un solo bombeo en la calzada cuando las condiciones topografías no lo permitan y no sea posible la situación anterior.

Se permiten como máximo dos tragantes en serie, posterior a ello se debe hacer la conexión a un pozo de registro.

El cordón y caño debe recibir de forma directa la descarga de agua pluvial proveniente de viviendas y edificaciones similares a una vivienda. Para el caso de las otras edificaciones, se debe construir un sistema de recolección que se interconecte al pozo de registro pluvial más cercano.

6.4.5 Canales a cielo abierto

En aquellos casos en donde el alcantarillado pluvial con tubería no pueda descargar en un cuerpo receptor con el mínimo de gradiente, se permite el uso de canales abiertos. Se aceptan los dos tipos de canales que se detallan a continuación:

- Altura de lámina de agua igual o inferior a 0,20 m: la sección del canal debe ser según la geometría, que no genere una altura de lámina de agua superior a 0,20 m, ni una velocidad menor a 0,6 m/s (utilizando la ecuación de Manning).
- Altura de lámina de agua superior a 0,20 m: el canal debe contar con protección (parrilla, malla ciclón, etc) con el objetivo de evitar que una persona pueda caer en el canal, la velocidad máxima en canales de este tipo no debe ser mayor a 1,5 m/s y la altura de lámina de agua no debe ser superior a 0,60 m. Si se opta por una protección en la parte superior del canal, ésta debe resistir el esfuerzo producto del tránsito del vehículo de diseño del proyecto, el cual no debe ser menor a un peso de 10 TON.

En alamedas con longitudes no mayores de 120 metros lineales, se permite también el uso de la cuneta media caña.

No se permiten estructuras sobre la parte superior de los canales, excepto rampas de accesos peatonales y vehículos, las cuales deben construirse de forma tal que no obstaculicen el libre flujo del agua.

En los tramos iniciales del sistema pluvial, se debe usar el sistema convencional de cordón y caño para encauzar las aguas de lluvia hasta una distancia de 120 metros lineales.

El diseño de canales abiertos se debe regir por los conceptos de la hidráulica de canales abiertos.

Se deben realizar los cálculos respectivos para determinar los tiempos de entrada a los sistemas pluviales, de forma tal que todo incremento en los tiempos de entrada origine una disminución de los caudales dentro del canal.

6.5 Sistema de retardo pluvial

Los requerimientos para el cálculo de los sistemas de retardo deben ser suministrados por el o los gobiernos locales dentro de la zona de influencia del proyecto, cuando se indique que el sistema pluvial debe incluir este componente. Se debe aportar la memoria de cálculo pluvial tomando en cuenta los requerimientos indicados.

Se debe utilizar como mínimo un período de retorno de 10 años, para los cálculos hidrológicos, con excepción de aquellos casos en donde el o los gobiernos locales establezcan un período de retorno mayor. Los parámetros complementarios del cálculo hidrológico se encuentran en el **anexo 1**.

El sistema de retardo debe tener las siguientes estructuras:

- estructura de entrada,
- estructura de demasías,
- sistema de control de salida (orificio de descarga),
- área de amortiguamiento o de retención de caudal, el área puede ser abierta o cerrada (losa superior), y
- dissipador de energía (de ser necesario).

La descarga del sistema de retardo debe realizarse por medio de una tubería diseñada para tal efecto, la cual debe interconectarse a un pozo de registro o al cabezal de descarga. Se permite el uso de sistemas de bombeo, cuando la topografía no permita la descarga por medio de gradiente hidráulico. No se permite la descarga directa de una línea de impulsión al cabezal de desfogue. Cuando se requiera utilizar un sistema de retardo, todas las aguas pluviales del proyecto deben ser dirigidas al sistema de retardo a partir del cual se debe realizar la descarga al cuerpo receptor.

Cuando la velocidad de entrada del agua al sistema de retardo sea mayor o igual a 1,5 m/s, se debe diseñar un dispositivo de disipación de energía.

El área de amortiguamiento pluvial no debe ser de uso mixto, se debe utilizar un área exclusiva para ubicar el sistema de retardo y las obras complementarias.

Se debe aportar la memoria de cálculo para todos los componentes del sistema de retardo. Se debe colocar en lugares visibles la advertencia del sistema de retardo y la profundidad del mismo, con el fin de evitar accidentes. Se debe colocar en el área destinada al amortiguamiento o área de retención, un cerramiento perimetral de malla ciclón, bloques de concreto o baldosas, separado 2 m del borde de la laguna y con una altura mínima de 2 m, también debe colocarse alambre de púas o alambre navaja en la parte superior del cerramiento; este sistema debe impedir el paso de particulares.

También, debe preverse el acceso vehicular de al menos 4 m de ancho con uno o dos portones integrados al cerramiento perimetral, con dispositivos de seguridad para su apertura y cierre. Este paso vehicular debe comunicarse con un camino de acceso directo.

Debe aportarse el perfil hidráulico del sistema, indicando todos los componentes hasta la sección media del cuerpo receptor. También, debe aportar un manual de operación y mantenimiento del sistema de retardo, donde se indique cuales deben ser las actividades de limpieza y mantenimiento preventivo y correctivo del sistema.

7. Disposiciones complementarias

Supletoriamente, son de aplicación los requisitos técnicos establecidos por AyA en otras normas, especificaciones o reglamentación técnica para diseño y construcción de sistemas de abastecimiento de agua potable, de saneamiento y pluvial, aunque no se citen de forma explícita en este documento.

8. Anexos

Los anexos que se adjuntan al final de este documento, amplían o complementan los requisitos técnicos detallados en esta Norma Técnica, en consecuencia corresponde su aplicación de forma conjunta con los requisitos establecidos.

9. Control de versiones

Número de Acuerdo de Junta Directiva AyA: 2017-281
Fecha de aprobación del Acuerdo de Junta Directiva: 21 de junio del 2017

ANEXO 1

SISTEMA DE AGUA POTABLE

CUADRO 1.1
SISTEMA DE AGUA POTABLE: PARÁMETROS DE DISEÑO^a

Nombre del proyecto

Nombre del o los profesionales responsables

1. _____ ; carné _____

2. _____ ; carné _____

3. _____ ; carné _____

Localización del proyecto

Provincia:

Cantón:

Distrito:

Fecha

día / mes / año

Número de viviendas	Hacinamiento	Dotación según unidades de consumo equivalente ^b	Caudal promedio (L/s)	Caudal máximo diario (L/s)	Caudal máximo horario (L/s)	Caudal coincidente (L/s)

(a) Si el proyecto considera varias etapas se debe presentar la memoria de cálculo de cada una.

(b) Unidad de consumo equivalente (UCE) o Servicios equivalentes (SE)

CUADRO 1.2
SISTEMA DE AGUA POTABLE: NUDOS EN CONDICIÓN DE CAUDAL MÁXIMO HORARIO^a

Nombre del proyecto					
Nombre del o los profesionales responsables 1. _____ ; carné 2. _____ ; carné 3. _____ ; carné					
Localización del proyecto Provincia: Cantón: Distrito:					Fecha día / mes / año
Nudo	Elevación (msnm)	Demanda nodal promedio diaria (L/s)	Demanda nodal máxima horario (L/s)	Carga dinámica total (gradiente hidráulico) (msnm)	Presión (Pa)
(a) Si el proyecto considera varias etapas se debe presentar la memoria de cálculo de cada una.					

CUADRO 1.3
SISTEMA DE AGUA POTABLE: TUBERÍAS EN CONDICIÓN DE CAUDAL MÁXIMO HORARIO^a

Nombre del proyecto

Nombre del o los profesionales responsables

1. _____ ; carné _____

2. _____ ; carné _____

3. _____ ; carné _____

Localización del proyecto

Provincia:

Cantón:

Distrito:

Fecha

día / mes / año

De nudo	A nudo	Longitud (m)	Diámetro (mm)	C- Hazen Williams	Caudal (L/s)	Velocidad (m/s)	Carga dinámica total -De nudo- (msnm)	Carga dinámica total -A nudo- (msnm)	Pérdida de carga (Pa)

(a) Si el proyecto considera varias etapas se debe presentar la memoria de cálculo de cada una.

CUADRO 1.4
SISTEMA DE AGUA POTABLE: NUDOS EN CONDICIÓN DE CAUDAL COINCIDENTE^a

Nombre del proyecto							
Nombre del o los profesionales responsables 1. _____ ; carné 2. _____ ; carné 3. _____ ; carné							
Localización del proyecto Provincia: Cantón: Distrito:							Fecha día / mes / año
Nudo	Elevación (msnm)	Demanda nodal promedio diaria (L/s)	Demanda nodal máxima horario (L/s)	Caudal de incendio (L/s)	Caudal nodal total (L/s)	Carga dinámica total (gradiente hidráulico) (msnm)	Presión (Pa)
(a) Si el proyecto considera varias etapas se debe presentar la memoria de cálculo de cada una.							

**CUADRO 1.5
SISTEMA DE AGUA POTABLE: TUBERÍAS EN CONDICIÓN DE CAUDAL COINCIDENTE^a**

Nombre del proyecto									
Nombre del o los profesionales responsables 1. _____ ; carné _____ 2. _____ ; carné _____ 3. _____ ; carné _____									
Localización del proyecto Provincia: Cantón: Distrito:							Fecha día / mes / año		
De nudo	A nudo	Longitud	Diámetro	C- Hazen Williams	Caudal	Velocidad	Carga dinámica total -De nudo-	Carga dinámica total -A nudo-	Pérdida de carga
		(m)	(mm)		(L/s)	(m/s)	(msnm)	(msnm)	(Pa)
(a) Si el proyecto considera varias etapas se debe presentar la memoria de cálculo de cada una.									

SISTEMA DE SANEAMIENTO

CUADRO 1.6
SISTEMA DE SANEAMIENTO: CAUDAL DE DISEÑO (CONTENIDO MÍNIMO DE INFORMACIÓN)

FECHA:

PROYECTO:

PROFESIONAL RESPONSABLE:

Parámetros:

Población:

Dotación agua potable:

L/hab./d

Factor de retorno (FR) =

Caudal de infiltración de lluvia (Qinf) =

L/s/km

Línea (colector o ramal)	Perfil básico				Proyecto				Caudales en los tramos							Caudales de diseño				
	Tramo				Unidades habitacionales en el tramo	Área tributaria del tramo	Población de diseño en el tramo (sin plan regulador)	Pendiente de diseño	Caudal promedio diario neto de agua potable	Caudal promedio de agua residual ordinaria	Caudal promedio de agua residual especial	Caudal correspondiente a contribuciones externas	Caudal de infiltración de lluvia	Caudal promedio de aguas residuales	Caudal mínimo - mínimo 1,5 L/s	Caudal máximo - mínimo 1,5 L/s	Punto considerado	Caudal mínimo acumulado en la Línea (colector principal) - mínimo 1,5 L/s	Caudal máximo acumulado en la línea (colector o ramal) - mínimo 1,5 L/s	
	De Pozo		A Pozo																	L
Nombre	Rasante	Nombre	Rasante	m	U.H.	ha	hab.	%	L/s	L/s	L/s	L/s	L/s	L/s	L/s	L/s	L/s	L/s	L/s	

SIMBOLOGÍA

L	Longitud del Tramo del centro de pozo a centro de pozo. Distancia entre el centro del pozo de inicio y el centro del pozo de llegada.
U.H.	Unidades habitacionales en el tramo (viviendas o apartamentos)
Hab.	Habitantes
P	Población de diseño en el Tramo

FIRMA PROFESIONAL RESPONSABLE:

CARNÉ PROFESIONAL RESPONSABLE:

CUADRO 1.7
SISTEMA DE SANEAMIENTO: CÁLCULOS HIDRÁULICOS (CONTENIDO MÍNIMO DE INFORMACIÓN)

FECHA:

PROYECTO:

n Manning:

PROFESIONAL RESPONSABLE:

Perfil Básico						Cálculos Hidráulicos																	
Línea (colector o ramal)	Tramo					Caudal mínimo acumulado en la Línea (colector principal) - mínimo 1,5 L/s	Caudal máximo acumulado en la línea (colector o ramal) - mínimo 1,5 L/s	Pendiente	Diámetro calculado	Diámetro nominal seleccionado	Velocidad máxima	Caudal a velocidad máxima	Fuerza tractiva para el caudal máximo horario del año cero	Relaciones hidráulicas					velocidad real	Altura de la lámina de agua	Esfuerzo tractivo real	Profundidad hidráulica	
														q/Q	v/V	d/D	t/T	H/D					
	De Pozo		A Pozo		L	QminA	QmaxA	S	Dc	D	V	Q	T	adimensionales					v	d	t	H	
	Nombre	Rasante	Nombre	Rasante	m	L/s	L/s	%	mm	mm	m/s	L/s	kg/m ²						m/s	mm	kg/m ²	m	

SIMBOLOGÍA	
L	Longitud del Tramo del centro de pozo a centro de pozo. Distancia entre el centro del Pozo de Inicio y el centro del pozo de llegada.
q	Caudal real

FIRMA PROFESIONAL RESPONSABLE:

CARNÉ PROFESIONAL RESPONSABLE:

CUADRO 1.8
SISTEMA DE SANEAMIENTO: TOPOGRAFÍA (CONTENIDO MÍNIMO DE INFORMACIÓN)

FECHA:

PROYECTO:

PROFESIONAL RESPONSABLE:

Perfil Básico													
Línea (Colector o Ramal)	Tramo				Recubrimiento mínimo de la corona del tubo a la rasante	Diámetro Interno de los Pozos (mínimo 1,20m)		Longitud de la proyección horizontal del tubo	Elevación del Fondo del Tubo		Altura de los Pozos		
	Pozo inicial		Pozo final			Pozo inicial	Pozo final		LPH	Pozo inicial	Pozo final	Pozo inicial	Pozo final
	Nombre	ERAS	Nombre	ERAS	m	m	m	m	m	EFST	EFST	H (m)	H (m)

SIMBOLOGÍA	
ERAS	Elevación de la rasante (m)
EFST	Elevación del fondo de la salida de la tubería (m)
H	Altura del pozo (m)

FIRMA PROFESIONAL RESPONSABLE:

CARNÉ PROFESIONAL RESPONSABLE:

SISTEMA PLUVIAL

**CUADRO 1.10
SISTEMA PLUVIAL: HIDRÁULICA (CONTENIDO MÍNIMO DE INFORMACIÓN)**

FECHA:

PROYECTO:

n Manning:

PROFESIONAL RESPONSABLE:

Perfil básico					Cálculos hidráulicos																			
Línea (colector o rama)	Tramo				Caudal real, diseño o conducción en la tubería	Pendiente	Diámetro calculado	Diámetro nominal seleccionado	Velocidad máxima real	Tiempo de recorrido	Tiempo de concentración al final del tramo	Caudal a la velocidad máxima real	Fuerza tractiva	Relaciones hidráulicas					Velocidad real	Altura de la lámina de agua	Esfuerzo tractivo real	Profundidad hidráulica		
														q/Q	v/V	d/D	t/T	H/D						
	Pozo Inicial		Pozo Final		L	q	S	Dc		V	tr	tcf	Q	T	adimensionales					v	d	t	H	
	Nombre	ERAS	Nombre	ERAS	m	L/s	%	mm	mm	m/s	min	min	L/s	kg/m ²						m/s	mm	kg/m ²	m	

SIMBOLOGÍA	
ERAS:	Elevación de rasante (m)

FIRMA PROFESIONAL RESPONSABLE:

CARNET PROFESIONAL RESPONSABLE:

**CUADRO 1.11
SISTEMA PLUVIAL: TOPOGRAFÍA (CONTENIDO MÍNIMO DE INFORMACIÓN)**

FECHA:

PROYECTO:

PROFESIONAL RESPONSABLE:

Perfil Básico											
Línea (Colector o Ramal)	Tramo					Recubrimiento mínimo de la corona del tubo a la rasante	Diámetro Interno de los Pozos (mínimo 1,20m)		Longitud de la proyección horizontal del tubo	Desnivel del tubo	
	Pozo Inicial		Pozo Final		L		Pozo Inicial	Pozo Final			Pozo Inicial
	Nombre	ERAS	Nombre	ERAS	m	m	m	m	m	m	m

SIMBOLOGÍA	
ERAS:	Elevación de rasante (m)

FIRMA PROFESIONAL RESPONSABLE:

CARNET PROFESIONAL RESPONSABLE:

ANEXO 2

Ecuación “n” Manning

La ecuación de Manning, es la siguiente:

$$V = (1/n) \cdot R^{2/3} \cdot S^{1/2}$$

Dónde:

- V: velocidad en m/s.
- R: radio hidráulico de la sección, en m.
- S: Pendiente en m/m
- n: coeficiente de Manning.

El tiempo de recorrido debe ser calculado por la siguiente ecuación:

$$Tr = D / (60 \cdot V_{tll})$$

Dónde:

- Tr: tiempo de recorrido, en s.
- D: distancia del tramo, en m.
- Vtll: velocidad a tubo lleno; m/s.

Velocidad a tubo lleno y caudal a tubo lleno, se debe emplear la siguiente ecuación:

$$V = \frac{0.397}{n} D^{2/3} S^{1/2}$$

$$Q = \frac{0.312}{n} D^{8/3} S^{1/2}$$

Dónde:

- V: velocidad a tubo lleno en m/s.
- n: “n” de Manning, según el material a emplear.
- D: diámetro nominal en m.
- S: pendiente del tramo en m/m.
- Q: caudal a tubo lleno m³/s.

Con la relación Qt/Q, se trabaja con las tablas de relaciones hidráulicas. Donde Qt es del cálculo de la micro cuenca utilizando el apartado 1.3.2., la velocidad Vt se calcula utilizando la formula de Mannign, para cada tramo.

ANEXO 3

CUADRO 3.1 NORMAS TÉCNICAS PARA TUBOS UTILIZADOS EN SISTEMAS DE ABASTECIMIENTO DE AGUA POTABLE

Código	Correspondencia	Emisor	Material ^a	Nombre ^b	Diámetro	Accesorios/ Uniones
INTE 16-05-09	Es equivalente a ASTM F714	INTECO	PE ^c	Tuberías de polietileno (PE) clasificadas según su diámetro externo (DR-PR)	Nominal: De 75 mm a 1200 mm Interno: No indica Externo: De 100,58 (±0,41) mm a 1290,32 (±5,82) mm	La norma no indica tipo de unión o junta; por lo que se acepta únicamente una junta con empaque elastomérico.
INTE 16-05-02	Es equivalente a AWWA C901	INTECO	PE ^c	Tuberías y mangueras de polietileno (PE) para conexiones domiciliarias de agua potable a presión, diámetros de 12 a 75 mm (1/2 a 3 pulgadas)	Interno nominal: De 12 mm a 75 mm Interno: De 15,80 (±0,25) mm a 77,92 (+0,38-0,76) mm Externo: De 21,34 (+0,10) mm a 88,90(+1,02) mm	-Requisitos de materiales para accesorios -Requisito general para unión por termofusión
INTE 16-05-01	Es una homologación de AWWA C906	INTECO	PE ^c	Tubería y accesorios a presión en polietileno desde 110 hasta 1600mm, para servicios de agua	Nominal: De 100 mm a 1650 mm Interno: No indica Externo: De 114,3 mm a 1651 mm	-Requisitos de materiales y de fusión para accesorios -Uniones por fusión térmica -Unión bridada -Uniones de compresión, prensadores abiertos y asientos de fusión
INTE 16-05-06 ^d	Es idéntica a D3035	INTECO	PE ^c	Tuberías de Polietileno (PE) basadas en Diámetro Externo Controlado (DR-PR)	Nominal: De 12 mm a 600 mm Interno: No indica Externo promedio: De 21,34 (±0,10) mm a 609,60 (±2,74) mm	La norma no indica tipo de unión o junta; por lo que se acepta únicamente una junta con empaque elastomérico.

CUADRO 3.1 NORMAS TÉCNICAS PARA TUBOS UTILIZADOS EN SISTEMAS DE ABASTECIMIENTO DE AGUA POTABLE

Código	Correspondencia	Emisor	Material ^a	Nombre ^b	Diámetro	Accesorios/ Uniones
INTE 16-01-01	Es idéntica a ASTM D2241	INTECO	PVC	Plásticos — Tubos de poli(cloruro de vinilo) (PVC) clasificados según la presión de trabajo (Serie SDR)	Nominal: De 3 mm a 900 mm Interno: No indica Externo: De 10,29 (±0,10) mm a 914,40 (±1,27) mm	-Juntas utilizadas a presión usando empaque de hule
ANSI/AWWA C900 ^e	N.A	ANSI	PVC	Polyvinyl Chloride (PVC) Pressure Pipe and Fabricated Fittings, 4 In. Through 60 In. (100 mm Through 1,500 mm)	Nominal: De 100 mm a 1500 mm. Interno: No indica Externo: 121,9 (±0,23) mm a 1564,9 (± 2,31) mm	Requisitos de material y configuración para accesorios -Tees de diversos diámetros en su sección perpendicular. -Cruces con diámetros diferentes en sus secciones. -Curvas en ángulos de 11,25°; 22,5°; 45° y 90°. -Acoples a diámetros similares a los de la tubería. -Reducciones de diámetro. -Adaptadores y configuraciones cónicas. Juntas unidas mediante el proceso de fusión por calor a tope.
INTE 16-01-04	Es idéntica a ASTM D1785	INTECO	PVC	Tubería plástica de Poli (Cloruro de vinilo) (PVC) cédula 40, 80 y 120	Nominal: De 3 mm a 600 mm Interno: No indica Externo: De 10,29 mm a 609,60 mm	-Accesorios moldeados -Junta tipo campana con empaque elastomérico

CUADRO 3.1 NORMAS TÉCNICAS PARA TUBOS UTILIZADOS EN SISTEMAS DE ABASTECIMIENTO DE AGUA POTABLE

Código	Correspondencia	Emisor	Material ^a	Nombre ^b	Diámetro	Accesorios/ Uniones
INTE 16-13-03	Es parcialmente equivalente a ASTM D3517	INTECO	Fibra de vidrio	Tubos de fibra de vidrio (resina termoestable reforzada con fibra de vidrio) para uso en sistemas a presión	Interno nominal: De 200 mm a 4000 mm. Externo: No indica	Juntas no restringidas: -Juntas de acople -Junta a tope -Junta bridada Juntas restringidas: -Junta a tope -Campana y espiga -Junta bridada -Acople mecánico
ISO 2531	N.A	ISO	HD	Ductile iron pipes, fittings, accessories and their joints for water applications	Nominal: De 40 mm a 2600 mm Interno: No indica Externo: De 56 mm a 2702 mm	-Requisitos de longitud, espesor, recubrimiento y de acabado para accesorios -Bridas -Juntas flexibles -Juntas restringidas
ISO 10803	N.A	ISO	HD	Desing method for ductile iron pipes	Según la norma ISO 2531	Según la norma ISO 2531

(a) Existen sistemas estandarizados de dimensionamiento que corresponden a una denominación comercial del diámetro externo de tubería y accesorios plásticos, éstos son IPS (*iron pipe size*, por sus siglas en inglés), DIPS (*ductil iron pipe size*, por sus siglas en inglés), e ISO (del emisor *International Organization for Standarization*).

Se advierte que, si al elegir el producto a utilizar (tubería o accesorio) la norma de fabricación no indica el sistema de dimensionamiento que le aplica, debe consultarse al fabricante para determinar la denominación comercial correspondiente.

Cabe indicar que algunas normas de producto incluyen en su contenido el sistema de dimensionamiento aplicable con los diámetros externos correspondientes y su equivalencia con las otras denominaciones comerciales.

(b) Las normas emitidas por una organización no domiciliada en el país, mantienen el título en el idioma en el que han sido publicadas por el emisor.

(c) Se aceptan uniones electrofusionadas o termofusionadas únicamente cuando la norma técnica de fabricación del producto (tubo) o la del accesorio o la que aplica para la técnica o procedimiento de termofusión o electrofusión, permita esa unión de forma específica para los elementos a unir.

(d) El apartado 5.1.2 de la norma INTE 16-05-06 incluye un requisito de color de tubería que no es aplicable para el servicio de abastecimiento de agua potable en Costa Rica; por lo tanto, los tubos que se fabriquen con base en esa norma técnica deben ser del color que está aprobado en el documento "Norma técnica para diseño y construcción de sistemas de abastecimiento de agua potable, sistemas de saneamiento y sistema pluvial".

(e) La versión 2016 de la ANSI/AWWA C900 aplica para tubos de PVC para diámetros de 100 mm a 1500 mm, anteriormente los diámetros a partir de 350 mm estaban incluidos en la norma ANSI/AWWA C905.

CUADRO 3.2 NORMAS TÉCNICAS PARA ACCESORIOS UTILIZADOS EN SISTEMAS DE ABASTECIMIENTO DE AGUA POTABLE

Código	Correspondencia	Emisor	Material	Nombre ^a	Diámetro	Características
INTE 16-01-05	Es equivalente a ASTM D3139	INTECO	Plástico	Especificaciones para juntas en tuberías plásticas a presión usando empaques de hule	Nominal: No indica Interno: No indica Externo: No indica	-Juntas mecánicas -Juntas a compresión Para tuberías plásticas a presión cuyos espesores de pared sean iguales o mayores al definido por RDE-64.
INTE 16-10-10	Es equivalente a ASTM F439	INTECO	CPVC	Accesorios de tubería plástica de poli(cloruro de vinilo) clorado (CPVC), Cédula 80	Nominal: De 6 mm a 300 mm	-Moldeados por inyección (accesorios en línea): acoples, uniones tipo buje, tapones hembra, niples.
INTE 16-10-09	Es equivalente a ASTM F438	INTECO	CPVC	Accesorios para tubería plástica de Poli (Cloruro de Vinilo) Clorado (CPVC) de tipo Espiga-Campana [Socket], Cédula 40	Nominal: De 6 mm a 150 mm	-Accesorios tipo espiga-campana, moldeados por inyección.
INTE 16-10-11	Es equivalente a ASTM F437	INTECO	CPVC	Especificaciones para accesorios roscados de tuberías de poli (cloruro de vinilo) clorado (CPVC), cédula 80	Nominal: De 6 mm a 150 mm	-Accesorios roscados, moldeados. Conexiones en línea, tales como acoples, uniones, bujes, tapas, niples (tapón), entre otros.
ASTM D2466	N.A	ASTM	PVC	Standard Specification for Poly(Vinyl Chloride) (PVC) Plastic Pipe Fittings, Schedule 40	Nominal: De 3,18 mm a 300 mm	-Accesorios maquinados o moldeados a partir de material extruído. Incluye acoples, tees, codos 90° y 45°, "bushing", niples, entre otros.
ASTM D2467	N.A	ASTM	PVC	Standard Specification for Poly(Vinyl Chloride) (PVC) Plastic Pipe Fittings, Schedule 80	Nominal: De 3mm a 400mm	Accesorios moldeados: -Reducciones -Tee -Codos de 90° -Codos de 45° -Cruces -Acoples -"Bushing" -Tapones
ISO 10804	N.A	ISO	HD	Restrained joint systems for ductile iron pipelines - Design rules and type testing	Nominal: De 200 mm a 2400 mm	-Juntas restringidas

(a) Las normas emitidas por una organización no domiciliada en el país, mantienen el título en el idioma en el que han sido publicadas por el emisor.

CUADRO 3.3 NORMAS TÉCNICAS PARA INSTALACIÓN DE TUBERÍA EN SISTEMAS DE ABASTECIMIENTO DE AGUA POTABLE

Código	Correspondencia	Emisor	Material	Nombre ^a	Diámetro	Características
INTE 16-05-13	Es idéntica a ASTM F 1962	INTECO	PE ^b	Construcción. Uso de maxi-perforación horizontal direccional para la colocación de tubería o conductos de polietileno bajo obstáculos, incluyendo cruces de ríos. Directrices.	Nominal: No indica Interno: No indica Externo: No indica	Tecnología sin apertura de zanja, con perforaciones de longitudes mayores a 300m; es un método apropiado para realizar instalaciones de tubería bajo ríos u obstáculos de gran tamaño.
INTE 16-02-02	Es parcialmente equivalente a ASTM D2774	INTECO	Termoplástico	Construcción. Método de instalación subterránea de tubería de termoplástico para flujo a presión	Nominal: 1500mm y menores Interno: No indica Externo: No indica	Requiere apertura de zanja, consideración del tipo de suelo en que se realice la instalación de la tubería y el porcentaje de compactación que le corresponde; adicionalmente incluye una prueba de presión y algunas advertencias para la instalación, a fin de evitar daños en la tubería.
ISO 10803	N.A	ISO	HD	Desing method for ductile iron pipes	Según la norma ISO 2531	Incluye información sobre instalación en zanja de tubos fabricados según ISO 2531
INTE 16-13-06	Es equivalente a la norma ASTM D3839	INTECO	Fibra de vidrio	Instalación subterránea de tubería de fibra de vidrio (resina termoestable reforzada con fibra de vidrio)	Nominal: 25 mm a 4000 mm Interno: No indica Externo: No indica	Requiere apertura de zanja, porcentaje de compactación según el tipo de suelo. La norma además incluye recomendaciones generales para el uso de varios tipos de suelos, según la capa de relleno a instalar; el método de compactación y el control de humedad requerido; entre otros.
ASTM F2620	N.A	ASTM	PE ^b	Standard Practice for Heat Fusion Joining of Polyethylene Pipe and Fittings	Según la normativa de la tubería y accesorios	Describe el procedimiento de unión a través de la termofusión, entre tubería de polietileno (PE) y accesorios vinculados a las normas ASTM F714, ASTM D3035, AWWA C901 o AWWA C906.

(a) Las normas emitidas por una organización no domiciliada en el país, mantienen el título en el idioma en el que han sido publicadas por el emisor.

(b) Se aceptan uniones electrofusionadas o termofusionadas únicamente cuando la norma técnica de fabricación del producto (tubo) o la del accesorio o la que aplica para la técnica o procedimiento de termofusión o electrofusión, permita esa unión de forma específica para los elementos a unir.

CUADRO 3.4 NORMAS TÉCNICAS PARA VÁLVULAS UTILIZADAS EN SISTEMAS DE ABASTECIMIENTO DE AGUA POTABLE

Código	Emisor	Material	Nombre^a	Diámetro
ISO 10631	ISO	Acero Hierro Fundido Hierro Dúctil Aleación de Cobre	Metallic butterfly valves for general purposes	Nominal: De 40 mm a 2400 mm
ANSI/AWWA C500	ANSI/AWWA	Hierro Gris Hierro Dúctil Acero Inoxidable Acero al Carbono Aleaciones de Cobre	Resilient-Seated Gate Valves for Water Supply Service	Nominal: De 75 mm a 900 mm
AWWA C504	AWWA	Hierro Dúctil Hierro Fundido	Rubber-Seated Butterfly Valves	Nominal: De 75 mm a 1800 mm
AWWA C512	AWWA	Hierro Fundido Hierro Dúctil Acero al Carbono Acero Inoxidable	Air Release, Air/Vacuum, and Combination Air Valves for Water and Wastewater Service	Nominal: De 13 mm a 150mm y de 13 a 500 mm
AWWA C509	AWWA	Hierro	Resilient-Seated Gate Valves for Water Supply Service	Nominal: De 75 mm a 300mm y de 350 mm a 900mm
AWWA C515	AWWA	Hierro	Reduced-Wall, Resilient-Seated Gate Valves for Water Supply Service	Nominal: De 75mm a 1350 mm

(a) Las normas emitidas por una organización no domiciliada en el país, mantienen el título en el idioma en el que han sido publicadas por el emisor.

CUADRO 3.5 NORMAS TÉCNICAS PARA TUBOS UTILIZADOS EN SISTEMAS DE SANEAMIENTO

Código	Correspondencia	Emisor	Material ^a	Nombre ^b	Diámetro	Accesorios/ Unión o junta
AWWA C200	N.A	AWWA	Acero	Steel Water Pipe, 6 In (150mm) and larger	Nominal: De 150 mm y mayores.	Eléctricamente soldada a tope, costura recta, en espiral o sin costura.
INTE 16-11-04	Es equivalente parcialmente ASTM C14	INTECO	Concreto	Tubos de concreto sin refuerzo para alcantarillas y alcantarillado sanitario y pluvial	Nominal: Para las Clases I, II y III : de 100 mm a 900 mm Interno: igual al diámetro nominal Externo: No indica	Derivaciones y otros componentes: Yes Tes Curvas Adaptadores Junta según diseño
INTE 16-11-01	Es parcialmente equivalente ASTM C76	INTECO	Concreto	Tubos de concreto con refuerzo para alcantarillas y alcantarillado sanitario y pluvial – Requisitos.	Nominal: Clase I : de 1500 a 2700 mm Clase II: de 300 mm a 2700 mm Clase III: de 300 mm a 2700 mm Clase IV: de 300 mm a 2100 mm Clase V: de 300 mm a 1800 mm según diámetro interno Interno: igual al diámetro nominal Externo: No indica	Uniones con empaque de caucho
INTE 16-11-29 Parte I	Esta norma no corresponde con ninguna norma internacional.	INTECO	Concreto	Especificación para fabricación de tuberías de concreto reforzado para hincado (pipe jacking)	Nominal: Entre 450 mm y 3000 mm Interno: Entre 440 mm y 2965 mm Externo: No indica	Uniones flexibles en la pared ya sean de collar o de tipo machihembrado
INTE 16-11-29 Parte II	Equivalencia parcialmente con las normas BS 5911-1 BS EN 1916	INTECO	Concreto	Especificación para los ensayos e inspección de fabricación de tuberías de concreto reforzado para hincado (pipe jacking)	Tamaños nominales iguales o superiores a 450 mm, que no excedan el DN de 3000 mm.	Tipo de junta requerida: collar unido, collar suelto o machihembradas.
INTE 16-11-08	Es idéntica a la norma ASTM C1417	INTECO	Concreto	Construcción. Tubos de concreto reforzado para alcantarillas y alcantarillado sanitario y pluvial fabricados según el método de diseño directo. Especificación.	Nominal: De 300 mm a 3600 mm Interno: No indica Externo: No indica	Junta tipo campana-espiga, con o sin empaque de hule

CUADRO 3.5 NORMAS TÉCNICAS PARA TUBOS UTILIZADOS EN SISTEMAS DE SANEAMIENTO

Código	Correspondencia	Emisor	Material ^a	Nombre ^b	Diámetro	Accesorios/ Unión o junta
INTE 16-13-02	Es idéntica a la norma ASTM D3262	INTECO	Fibra de vidrio	Tubos de fibra de vidrio (resina termoestable reforzada con fibra de vidrio) para uso en sistemas de alcantarillado)	Nominal: De 200 mm a 4000 mm Interno: No indica Externo (internacional): De 310 mm a 4086 mm	<p>Juntas no restringidas:</p> <ul style="list-style-type: none"> -De acople o tipo campana y espiga con empaque -Junta de acople mecánico, con sello elastomérico -Junta a tope -Junta bridada, de anillo integral o suelto <p>Junta restringida:</p> <ul style="list-style-type: none"> -Junta con elemento de sujeción suplementario -Junta a tope -Campana y espiga: unidos con adhesivos; ahusados, rectos -Campana ahusada y espiga recto -Junta bridada -Acople mecánico -Juntas roscadas <p>Junta flexible o rígida</p>
INTE 16-13-01	Es idéntica a la norma ASMT D3754	INTECO	Fibra de vidrio	Tubos de fibra de vidrio (resina termoestable reforzada con fibra de vidrio) para uso en sistemas industriales y de alcantarillado a presión	Nominal: De 200 mm a 4000 mm Interno: No indica Externo (internacional): De 310 mm a 4086 mm	<p>Juntas no restringidas:</p> <ul style="list-style-type: none"> -De acople o tipo campana y espiga con empaque -Junta de acople mecánico, con sello elastomérico -Junta a tope -Junta bridada, de anillo integral o suelto <p>Junta restringida:</p> <ul style="list-style-type: none"> -Junta con elemento de sujeción suplementario -Junta a tope -Campana y espiga: unidos con pegamento y adhesivos; ahusados, rectos -Campana ahusada y espiga recto -Junta bridada -Acople mecánico -Juntas roscadas <p>Junta flexible o rígida</p>

CUADRO 3.5 NORMAS TÉCNICAS PARA TUBOS UTILIZADOS EN SISTEMAS DE SANEAMIENTO

Código	Correspondencia	Emisor	Material ^a	Nombre ^b	Diámetro	Accesorios/ Unión o junta
INTE 16-05-09	Es equivalente a ASTM F714	INTECO	PE ^c	Tuberías de polietileno (PE) clasificadas según su diámetro externo (DR-PR)	Nominal: De 75 mm a 1200 mm Interno: No indica Externo: De 100,58 mm a 1290,32 mm	La norma no indica tipo de unión o junta; por lo que se acepta unión con empaque elastomérico. No es de aplicación lo indicado en relación con el color del tubo, que se señala en la nota informativa del apartado 9 "Rotulado".
INTE 16-05-07	Es equivalente a ASTM F2947	INTECO	PE ^c	Tubería de Polietileno (PE) de pared estructurada con corrugaciones anulares y accesorios de 100 mm a 1500 mm [4 a 60 pulg] de diámetro nominal para aplicaciones en alcantarillado sanitario – Requisitos	Nominal: De 100 mm a 1500 mm Interno: Entre 95 mm y 1501 mm Externo: De 95 mm (Ø interno) + 0,8 mm (espesor mínimo de pared) a 1501 mm (Ø interno) + 4,0 mm (espesor mínimo de pared)	Accesorios: -Ensamblados -Inyectados -Soplados Unión tipo campana-espiga con empaque elastomérico
INTE 16-05-06	Es idéntica a (ASTM D3035)	INTECO	PE ^c	Tuberías de Polietileno (PE) basadas en Diámetro Externo Controlado (DR-PR)	IPS Nominal: De 12 mm a 600 mm Interno: No indica Externo promedio: De 21,34 ± 0,10 mm a 609,60 ± 2,74 mm	La norma no indica tipo de unión o junta; por lo que se acepta unión con empaque elastomérico.
INTE 16-05-10	Es equivalente a la norma ASTM D3350	INTECO	PE ^c	Especificaciones normales para materiales plásticos de polietileno para fabricación de tubería y accesorios	N.A	Aplica a tuberías y accesorios fabricados con compuestos de plástico de polietileno, que cumplen con alguna de las clasificaciones de celda incluidas en esta norma, la cual describe: densidad, índice de fluencia, módulo de flexión, resistencia de tensión a la ruptura, resistencia a agrietamiento, y clasificación de resistencia hidrostática.
INTE 16-01-01	Es idéntica a ASTM D2241	INTECO	PVC	Plásticos — Tubos de poli(cloruro de vinilo) (PVC) clasificados según la presión de trabajo (Serie SDR)	Nominal: De 3 mm a 900 mm Interno: No indica Externo: De 10,29 (±0,10) mm a 914,40 (±1,27) mm	-Juntas utilizadas a presión usando empaque de hule

CUADRO 3.5 NORMAS TÉCNICAS PARA TUBOS UTILIZADOS EN SISTEMAS DE SANEAMIENTO

Código	Correspondencia	Emisor	Material ^a	Nombre ^b	Diámetro	Accesorios/ Unión o junta
INTE 16-01-02	Es equivalente o concuerda totalmente con ASTM D3034	INTECO	PVC	Especificaciones normales para tubería y accesorios de PVC tipo PSM para alcantarillado.	Nominal: De 75 mm a 385 mm Interno: No indica Externo: De 82,22 ±0,20 mm a 388,62 ± 0,58 mm	Unión con empaque elastomérico
INTE 16-10-07	Es idéntica a la norma ASTM F949	INTECO	PVC	Tuberías. Tuberías de PVC de pared estructurada con interior liso para alcantarillado y sus accesorios. Especificaciones	Nominal: De 100 mm a 1200 mm Interno: De 100,3 mm a 1206,5 mm Externo: De 109,2 mm a 1341,1 mm	Accesorios moldeados: -Acople -Silleta Te -Silleta Ye -Tapón de espiga -Codo 90° -Codo 45° -Codo 22.5° -Te -Ye -Te-Ye -Reducción -Adaptador Unión con empaque elastomérico
ASTM F679	N.A	ASTM	PVC	Standard Specification for Poly(Vinyl Chloride) (PVC) Large-Diameter Plastic Gravity Sewer Pipe and Fittings	Nominal: De 18 pulg a 60 pulg Interno: Varía según el espesor de pared: PS 45: De 17,643 pulg a 58,127 pulg PS 115: De 16,688 pulh a 54,756 pulg Externo: De 18,701 pulg a 61,610 pulg	-Sistema campana- espiga con empague.
ISO 8179-1	N.A	ISO	HD	Ductile iron pipes - External zinc-based coating - Part 1: Metallic zinc with finishing layer	N.A	Aplica a las tuberías y accesorios indicados en las normas ISO 2531 e ISO 7186.
ISO 8179-2	N.A	ISO	HD	Ductile iron pipes - External zinc coating - Part 2: Zinc rich paint with finishing layer	N.A	Aplica a las tuberías y accesorios indicados en las normas ISO 2531 e ISO 7186.

CUADRO 3.5 NORMAS TÉCNICAS PARA TUBOS UTILIZADOS EN SISTEMAS DE SANEAMIENTO

Código	Correspondencia	Emisor	Material ^a	Nombre ^b	Diámetro	Accesorios/ Unión o junta
ISO 4179	N.A	ISO	HD	Ductile iron pipes and fittings for pressure and non-pressure pipelines-Cement mortar lining	Nominal: De 40 mm a 2600 mm Interno: No indica Externo: No indica	Aplica a las tuberías y accesorios indicados en las normas ISO 2531 e ISO 7186.
ISO 7186	N.A	ISO	HD	Ductile iron products for sewerage applications	Nominal: De 80 mm a 2600 mm Interno: No indica Externo: De 98 mm a 2702 mm	Accesorios: Tees Codos Tipo de unión: Juntas flexibles Juntas restringidas
ISO 10803	N.A	ISO	HD	Desing method for ductile iron pipes	Nominal: De 40 mm a 2600 mm Interno: No indica Externo: De 56 mm a 2702 mm	Accesorios y juntas según norma ISO 7186

(a) Existen sistemas estandarizados de dimensionamiento que corresponden a una denominación comercial del diámetro externo de tubería y accesorios plásticos, éstos son IPS (*iron pipe size*, por sus siglas en inglés), DIPS (*ductil iron pipe size*, por sus siglas en inglés), e ISO (del emisor *International Organization for Standarization*).

Se advierte que, si al elegir el producto a utilizar (tubería o accesorio) la norma de fabricación no indica el sistema de dimensionamiento que le aplica, debe consultarse al fabricante para determinar la denominación comercial correspondiente.

Cabe indicar que algunas normas de producto incluyen en su contenido el sistema de dimensionamiento aplicable con los diámetros externos correspondientes y su equivalencia con las otras denominaciones comerciales.

(b) Las normas emitidas por una organización no domiciliada en el país, mantienen el título en el idioma en el que han sido publicadas por el emisor.

(c) Se aceptan uniones electrofusionadas o termofusionadas únicamente cuando la norma técnica de fabricación del producto (tubo) o la del accesorio o la que aplica para la técnica o procedimiento de termofusión o electrofusión, permita esa unión de forma específica para los elementos a unir.

CUADRO 3.6 NORMAS TÉCNICAS PARA ACCESORIOS UTILIZADOS EN SISTEMAS DE SANEAMIENTO

Código	Correspondencia	Emisor	Material	Nombre ^a	Diámetro	Características
INTE 16-11-07	Es idéntica a ASTM C990	INTECO	Concreto	Juntas de tubería, pozos de inspección, y secciones rectangulares prefabricados en concreto utilizando sellos flexibles de banda	No indica	Sello bituminoso Sello de hule butílico Junta campana-espiga Junta hembra-macho Junta ensamblada Junta flexible
INTE 16-11-17	Es idéntica a la norma (ASTM C1628)	INTECO	Concreto	Construcción. Juntas para tubería de concreto para alcantarillado a flujo por gravedad, usando empaques de caucho. Especificaciones.	No indica	Junta espiga-campana con empaque
INTE 16-11-03	Es equivalente ASTM C443	INTECO	Concreto	Juntas flexibles para tuberías de concreto y pozos de inspección, con el uso de empaques de hule -Requisitos	Nominal: No indica Interno: De 750 mm a 1500 mm Externo: No indica	Juntas flexibles impermeables, con empaque de hule
ISO 10804	N.A	ISO	HD	Restrained joint systems for ductile iron pipelines - Design rules and type testing	No indica	Juntas restringidas
ASME B16.1	N.A	ASME	Hierro Gris	Gray Iron Pipe Flanges and Flanged Fittings: Classes 25, 125, and 250	Las dimensiones son las indicadas en la norma para las clases 25, 125 y 250.	_____
ASTM D3261	N.A	ASTM	PE ^b	Standard Specification for Butt Heat Fusion Polyethylene (PE) Plastic Fittings for Polyethylene (PE) Plastic Pipe and Tubing	Nominal: expresados en sistema IPS e ISO	Unión por fusión a tope con calor con los accesorios indicados.
ASTM D2466	N.A	ASTM	PVC	Standard Specification for Poly(Vinyl Chloride) (PVC) Plastic Pipe Fittings, Schedule 40	Nominal: De 3,18 mm a 300 mm	Accesorios maquinados o moldeados a partir de material extruído. Incluye acoples, tees, codos 90° y 45°, "bushing", niples, entre otros.

(a) Las normas emitidas por una organización no domiciliada en el país, mantienen el título en el idioma en el que han sido publicadas por el emisor.

(b) Se aceptan uniones electrofusionadas o termofusionadas únicamente cuando la norma técnica de fabricación del producto (tubo) o la del accesorio o la que aplica para la técnica o procedimiento de termofusión o electrofusión, permita esa unión de forma específica para los elementos a unir.

CUADRO 3.7 NORMAS TÉCNICAS PARA INSTALACIÓN DE TUBERÍA EN SISTEMAS DE SANEAMIENTO

Código	Correspondencia	Emisor	Material	Nombre	Diámetro	Característica
INTE 16-11-02	Es parcialmente equivalente a ASTM C1479	INTECO	Concreto	Norma para la instalación de tubería prefabricada de concreto, utilizada para la conducción de aguas residuales, aguas pluviales y alcantarillas	No indica	Requiere excavación de zanja, suelo de cimentación moderadamente firme o duro, así como grosor de encamado y porcentaje de compactación cuyo valor varían según la categoría del suelo.
INTE 16-13-06	Es equivalente a la norma ASTM D3839	INTECO	Fibra de vidrio	Instalación subterránea de tubería de fibra de vidrio (resina termoestable reforzada con fibra de vidrio)	Nominal: 25 mm a 4000 mm Interno: No indica Externo: No indica	Requiere apertura de zanja, porcentaje de compactación según el tipo de suelo. La norma además incluye recomendaciones generales para el uso de varios tipos de suelos, según la capa de relleno a instala; el método de compactación y el control de humedad requerido; entre otros.
INTE 16-05-13	Es idéntica a (ASTM F 1962)	INTECO	PE ^a	Construcción. Uso de maxi-perforación horizontal direccional para la colocación de tubería o conductos de polietileno bajo obstáculos, incluyendo cruces de ríos. Directrices.	Nominal: No indica Interno: No indica Externo: No indica Las normas ASTM D2513, INTE 16-05-06 o ASMT F714 deben utilizarse para determinar una estimación inicial de la dimensión máxima del radio (DR) correspondiente para a tubería de PE.	Tecnología sin apertura de zanja, con perforaciones de longitudes mayores a 300m; es un método apropiado para realizar instalaciones de tubería bajo ríos u obstáculos de gran tamaño.
INTE 16-08-01	Es parcialmente equivalente a ASTM D2321	INTECO	Termoplástica	Instalación Subterránea de Tubería Termoplástica para Alcantarillado y otras Aplicaciones de Flujo por gravedad	No indica	Requiere apertura de zanja e incluye recomendaciones de instalación y uso de acuerdo con el tipo de suelo o agregado y su ubicación dentro de la zanja.
ASTM F2620	N.A	ASTM	PE ^b	Standard Practice for Heat Fusion Joining of Polyethylene Pipe and Fittings	Según la normativa de la tubería y accesorios	Describe el procedimiento de unión a través de la termofusión, entre tubería de polietileno (PE) y accesorios vinculados a las normas ASTM F714, ASTM D3035, AWWA C901 o AWWA C906.

(a) Se aceptan uniones electrofusionadas o termofusionadas únicamente cuando la norma técnica de fabricación del producto (tubo) o la del accesorio o la que aplica para la técnica o procedimiento de termofusión o electrofusión, permita esa unión de forma específica para los elementos a unir.

CUADRO 3.8 NORMAS TÉCNICAS PARA TUBOS UTILIZADOS EN SISTEMAS PLUVIALES

Código	Correspondencia	Emisor	Material ^a	Nombre ^b	Diámetro	Accesorios/ Unión o junta
AWWA C200	N.A	AWWA	Acero	Steel Water Pipe, 6 In (150mm) and larger	Nominal: De 150 mm y mayores.	Eléctricamente soldada a tope, costura recta, en espiral o sin costura.
INTE 16-11-01	Es parcialmente equivalente ASTM C76	INTECO	Concreto	Tubos de concreto con refuerzo para alcantarillas y alcantarillado sanitario y pluvial – Requisitos.	Nominal: Clase I : de 1500mm a 2700 mm Clase II: de 300 mm a 2700 mm Clase III: de 300 mm a 2700 mm Clase IV: de 300 mm a 2100 mm Clase V: de 300 mm a 1800 mm según diámetro interno Interno: igual al diámetro nominal Externo: No indica	Uniones con empaque de caucho
INTE 16-11-04	Es equivalente parcialmente ASTM C14	INTECO	Concreto	Tubos de concreto sin refuerzo para alcantarillas y alcantarillado sanitario y pluvial	Nominal: Para las Clases I, II y III : De 100 mm a 900 mm Interno: igual al diámetro nominal Externo: No indica	Derivaciones y otros componentes: Yes -Tes -Curvas -Adaptadores -Junta según diseño
INTE 16-11-29 Parte I	Esta norma no corresponde con ninguna norma internacional.	INTECO	Concreto	Especificación para fabricación de tuberías de concreto reforzado para hincado (pipe jacking)	Nominal: Entre 450 mm y 300 mm Interno: Entre 440 mm y 2965 mm Externo: No indica	Uniones flexibles en la pared ya sean de collar o de tipo machihembrado
INTE 16-11-29 Parte II	Equivalencia parcial con las normas BS 5911-1 BS EN 1916	INTECO	Concreto	Especificación para los ensayos e inspección de fabricación de tuberías de concreto reforzado para hincado (pipe jacking)	Tamaños nominales iguales o superiores a 450 mm, que no excedan el DN de 3000 mm.	Tipo de junta requerida: collar unido, collar suelto o machihembradas.
INTE 16-11-08	Es idéntica a la norma ASTM C1417	INTECO	Concreto	Construcción. Tubos de concreto reforzado para alcantarillas y alcantarillado sanitario y pluvial fabricados según el método de diseño directo. Especificación.	Nominal: De 300 mm a 3600 mm Interno: No indica Externo: No indica	Junta tipo campana-espiga, con o sin empaque de hule

CUADRO 3.8 NORMAS TÉCNICAS PARA TUBOS UTILIZADOS EN SISTEMAS PLUVIALES

Código	Correspondencia	Emisor	Material ^a	Nombre ^b	Diámetro	Accesorios/ Unión o junta
INTE 16-13-02	Es idéntica a la norma ASTM D3262	INTECO	Fibra de vidrio	Tubos de fibra de vidrio (resina termoestable reforzada con fibra de vidrio) para uso en sistemas de alcantarillado)	Nominal: De 200 mm a 4000 mm Interno: No indica Externo (internacional): De 310 mm a 4086 mm	<p>Juntas no restringidas:</p> <ul style="list-style-type: none"> -De acople o tipo campana y espiga con empaque -Junta de acople mecánico, con sello elastomérico -Junta a tope -Junta bridada, de anillo integral o suelto <p>Junta restringida:</p> <ul style="list-style-type: none"> -Junta con elemento de sujeción suplementario -Junta a tope -Campana y espiga: unidos con adhesivos; ahusados, rectos -Campana ahusada y espiga recto -Junta bridada -Acople mecánico -Juntas roscadas <p>Junta flexible o rígida</p>
INTE 16-05-10	Es equivalente a la norma ASTM D3350	INTECO	PE ^c	Especificaciones normales para materiales plásticos de polietileno para fabricación de tubería y accesorios	N.A	Aplica a tuberías y accesorios fabricados con compuestos de plástico de polietileno, que cumplen con alguna de las clasificaciones de celda incluidas en esta norma, la cual describe: densidad, índice de fluencia, módulo de flexión, resistencia de tensión a la ruptura, resistencia a agrietamiento, y clasificación de resistencia hidrostática.
INTE 16-05-07	Es equivalente a ASTM F2947	INTECO	PE ^c	Tubería de Polietileno (PE) de pared estructurada con corrugaciones anulares y accesorios de 100 mm a 1500 mm [4 a 60 pulg] de diámetro nominal para aplicaciones en alcantarillado sanitario – Requisitos	Nominal: De 100 mm a 1500 mm Interno: Entre 95 mm y 1501 mm Externo: De 95 (Ø interno) + 0,8 mm (espesor mínimo de pared) a 1501 (Ø interno) + 4,0 mm (espesor mínimo de pared)	<p>Accesorios:</p> <ul style="list-style-type: none"> -Ensamblados -Inyectados -Soplados <p>Unión tipo campana-espiga con empaque elastomérico</p>

CUADRO 3.8 NORMAS TÉCNICAS PARA TUBOS UTILIZADOS EN SISTEMAS PLUVIALES

Código	Correspondencia	Emisor	Material ^a	Nombre ^b	Diámetro	Accesorios/ Unión o junta
INTE 16-05-03	Es equivalente a AASHTO M294	INTECO	PE ^c	Tubería de polietileno corrugado de 300 mm a 1500 mm de diámetro, para aplicaciones en drenajes pluviales	Nominal: De 300 mm a 1500 mm Interno: No indica Externo: No indica Indica espesores de pared que oscilan entre los 0,9 mm y 2,0mm	-Accesorios y acoples moldeados por el sistema rotativo o por inyección. -Accesorios corrugados utilizados para juntas en línea como: -Uniones -Codos -Reducciones -Y complementos para acople como: -Tees -Yees -Tapones -Juntas tipo: -Espiga – Campana -Empaque -Instalación de acuerdo a lo indicado en la norma INTE 16-08-01.
INTE 16-05-04	Es equivalente o concuerda totalmente con AASHTO M252	INTECO	PE ^c	Tubería de polietileno corrugado para drenaje	Nominal: De 75 mm a 250 mm Interno: No indica Externo: No indica	-Accesorios y uniones moldeados e inyectados. -Accesorios corrugados: -Reducciones -Tees -Yees -Tapones
INTE 16-01-02	Es equivalente o concuerda totalmente con ASTM D3034	INTECO	PVC	Especificaciones normales para tubería y accesorios de PVC tipo PSM para alcantarillado.	Nominal: De 75 mm a 385 mm Interno: No indica Externo: De 82,22 ± 0,20 mm a 388,62 ± 0,58 mm	Unión con empaque elastomérico
ASTM F679	N.A	ASTM	PVC	Standard Specification for Poly(Vinyl Chloride) (PVC) Large-Diameter Plastic Gravity Sewer Pipe and Fittings	Nominal: De 18 pulg a 60 pulg Interno: Varía según el espesor de pared: PS 45: De 17,643 pulg a 58,127 pulg PS 115: De 16,688 a 54,756 pulg Externo: De 18.701 a 61.610 pulg	-Sistema campana- espiga con empaque.

CUADRO 3.8 NORMAS TÉCNICAS PARA TUBOS UTILIZADOS EN SISTEMAS PLUVIALES

Código	Correspondencia	Emisor	Material ^a	Nombre ^b	Diámetro	Accesorios/ Unión o junta
INTEC 16-10-07	Es idéntica a la norma ASTM F949	INTECO	PVC	Tuberías. Tuberías de PVC de pared estructurada con interior liso para alcantarillado y sus accesorios. Especificaciones	Nominal: De 100 a 1200 mm Interno: De 100,3 a 1206,5 mm Externo: De 109,2 a 1341,1 mm	Accesorios moldeados: -Acople -Silleta Te -Silleta Ye -Tapón de espiga -Codo 90° -Codo 45° -Codo 22.5° -Te -Ye -Te-Ye -Reducción -Adaptador Unión con empaque elastomérico
ISO 8179-1	N.A	ISO	HD	Ductile iron pipes - External zinc-based coating - Part 1: Metallic zinc with finishing layer	N.A	Aplica a las tuberías y accesorios indicados en las normas ISO 2531 e ISO 7186.
ISO 8179-2	N.A	ISO	HD	Ductile iron pipes - External zinc coating - Part 2: Zinc rich paint with finishing layer	N.A	Aplica a las tuberías y accesorios indicados en las normas ISO 2531 e ISO 7186.
ISO 4179	N.A	ISO	HD	Ductile iron pipes and fittings for pressure and non-pressure pipelines-Cement mortar lining	Nominal: De 40 a 2600 mm Interno: No indica Externo: No indica	Aplica a las tuberías y accesorios indicados en las normas ISO 2531 e ISO 7186.
ISO 10803	N.A	ISO	HD	Design method for ductile iron pipes	Nominal: De 40 a 2600 mm Interno: No indica Externo: De 56 a 2702 mm	Accesorios y juntas según norma ISO 7186
ISO 7186	N.A	ISO	HD	Ductile iron products for sewerage applications	Nominal: De 80 a 2600 mm Para nominal de 100mm un externo de 118mm Interno: No indica Externo: De 98 a 2702 mm	Accesorios: Tees Codos Tipo de unión: Juntas flexibles Juntas restringidas Unión tipo campana-espiga

CUADRO 3.8 NORMAS TÉCNICAS PARA TUBOS UTILIZADOS EN SISTEMAS PLUVIALES

Código	Correspondencia	Emisor	Material ^a	Nombre ^b	Diámetro	Accesorios/ Unión o junta
INTE 16-02-01 Parte 1: Dimensiones	Se tomó como referencia DIN 16961-1	INTECO	Termoplástico	Tubería flexible de pared estructurada (superficie interna lisa), de materiales termoplásticos para la conducción de agua - Parte 1: dimensiones	Nominal: De 100 mm a 3600 mm Interno: De 100 mm a 3600 mm Externo: No indica	-Accesorios de transición y derivaciones -Unión tipo campana-espiga con empaque elastomérico o termofusionado -Brida
INTE 16-02-01 Parte 2: requisitos técnicos	Se tomó como referencia DIN16961-2	INTECO	Termoplástico	Tubería flexible de pared estructurada (superficie interna lisa) de materiales termoplásticos para la conducción de agua – Parte 2: requisitos técnicos	Nominal: De 100 mm a 3600 mm La norma indica un espesor de pared mínimo para tubos de PVC y PEAD, así como el cumplimiento de las dimensiones indicadas en la INTE 16-02-01 Parte: 1.	Accesorios, juntas y uniones indicadas en la INTE 16-02-01 Parte 1.

(a) Existen sistemas estandarizados de dimensionamiento que corresponden a una denominación comercial del diámetro externo de tubería y accesorios plásticos, éstos son IPS (*iron pipe size*, por sus siglas en inglés), DIPS (*ductil iron pipe size*, por sus siglas en inglés), e ISO (del emisor *International Organization for Standardization*).

Se advierte que, si al elegir el producto a utilizar (tubería o accesorio) la norma de fabricación no indica el sistema de dimensionamiento que le aplica, debe consultarse al fabricante para determinar la denominación comercial correspondiente.

Cabe indicar que algunas normas de producto incluyen en su contenido el sistema de dimensionamiento aplicable con los diámetros externos correspondientes y su equivalencia con las otras denominaciones comerciales.

(b) Las normas emitidas por una organización no domiciliada en el país, mantienen el título en el idioma en el que han sido publicadas por el emisor.

(c) Se aceptan uniones electrofusionadas o termofusionadas únicamente cuando la norma técnica de fabricación del producto (tubo) o la del accesorio o la que aplica para la técnica o procedimiento de termofusión o electrofusión, permita esa unión de forma específica para los elementos a unir.

CUADRO 3.9 NORMAS TÉCNICAS PARA ACCESORIOS UTILIZADOS EN SISTEMAS PLUVIALES

Código	Correspondencia	Emisor	Material	Nombre ^a	Diámetro	Características
INTE 16-11-07	Es idéntica a ASTM C990	INTECO	Concreto	Juntas de tubería, pozos de inspección, y secciones rectangulares prefabricados en concreto utilizando sellos flexibles de banda	No indica	Sello bituminoso Sello de hule butílico Junta campana-espiga Junta hembra-macho Junta ensamblada Junta flexible
INTE 16-11-17	Es idéntica a la norma (ASTM C1628)	INTECO	Concreto	Construcción. Juntas para tubería de concreto para alcantarillado a flujo por gravedad, usando empaques de caucho. Especificaciones.	No indica	Junta espiga-campana con empaque
INTE 16-11-03	Es equivalente ASTM C443	INTECO	Concreto	Juntas flexibles para tuberías de concreto y pozos de inspección, con el uso de empaques de hule -Requisitos	Nominal: No indica Interno: De 750 a 1500 mm Externo: No indica	Juntas flexibles impermeables, con empaque de hule
ISO 10804	N.A	ISO	HD	Restrained joint systems for ductile iron pipelines - Design rules and type testing	No indica	Juntas restringidas

(a) Las normas emitidas por una organización no domiciliada en el país, mantienen el título en el idioma en el que han sido publicadas por el emisor.

CUADRO 3.10 NORMAS TÉCNICAS PARA INSTALACIÓN DE TUBERÍA EN SISTEMAS PLUVIALES

Código	Correspondencia	Emisor	Material	Nombre	Diámetro	Características
INTE 16-11-02	Es parcialmente equivalente a ASTM C1479	INTECO	Concreto	Norma para la instalación de tubería prefabricada de concreto, utilizada para la conducción de aguas residuales, aguas pluviales y alcantarillas	No indica	Requiere excavación de zanja, suelo de cimentación moderadamente firme o duro, así como grosor de encamado y porcentaje de compactación cuyo valor varían según la categoría del suelo.
INTE 16-13-06	Es equivalente a la norma ASTM D3839	INTECO	Fibra de vidrio	Instalación subterránea de tubería de fibra de vidrio (resina termoestable reforzada con fibra de vidrio)	Nominal: 25 a 4000 mm Interno: No indica Externo: No indica	Requiere apertura de zanja, porcentaje de compactación según el tipo de suelo. La norma además incluye recomendaciones generales para el uso de varios tipos de suelos, según la capa de relleno a instala; el método de compactación y el control de humedad requerido; entre otros.
INTE 16-05-13	Es idéntica a (ASTM F 1962)	INTECO	PE ^a	Construcción. Uso de maxi-perforación horizontal direccional para la colocación de tubería o conductos de polietileno bajo obstáculos, incluyendo cruces de ríos. Directrices.	Nominal: No indica Interno: No indica Externo: No indica Las normas ASTM D2513, INTE 16-05-06 o ASMT F714 deben utilizarse para determinar una estimación inicial de la dimensión máxima del radio (DR) correspondiente para a tubería de PE.	Tecnología sin apertura de zanja, con perforaciones de longitudes mayores a 300m; es un método apropiado para realizar instalaciones de tubería bajo ríos u obstáculos de gran tamaño.
INTE 16-08-01	Es parcialmente equivalente a ASTM D2321	INTECO	Termoplástica	Instalación Subterránea de Tubería Termoplástica para Alcantarillado y otras Aplicaciones de Flujo por gravedad	No indica	Requiere apertura de zanja e incluye recomendaciones de instalación y uso de acuerdo con el tipo de suelo o agregado y su ubicación dentro de la zanja.

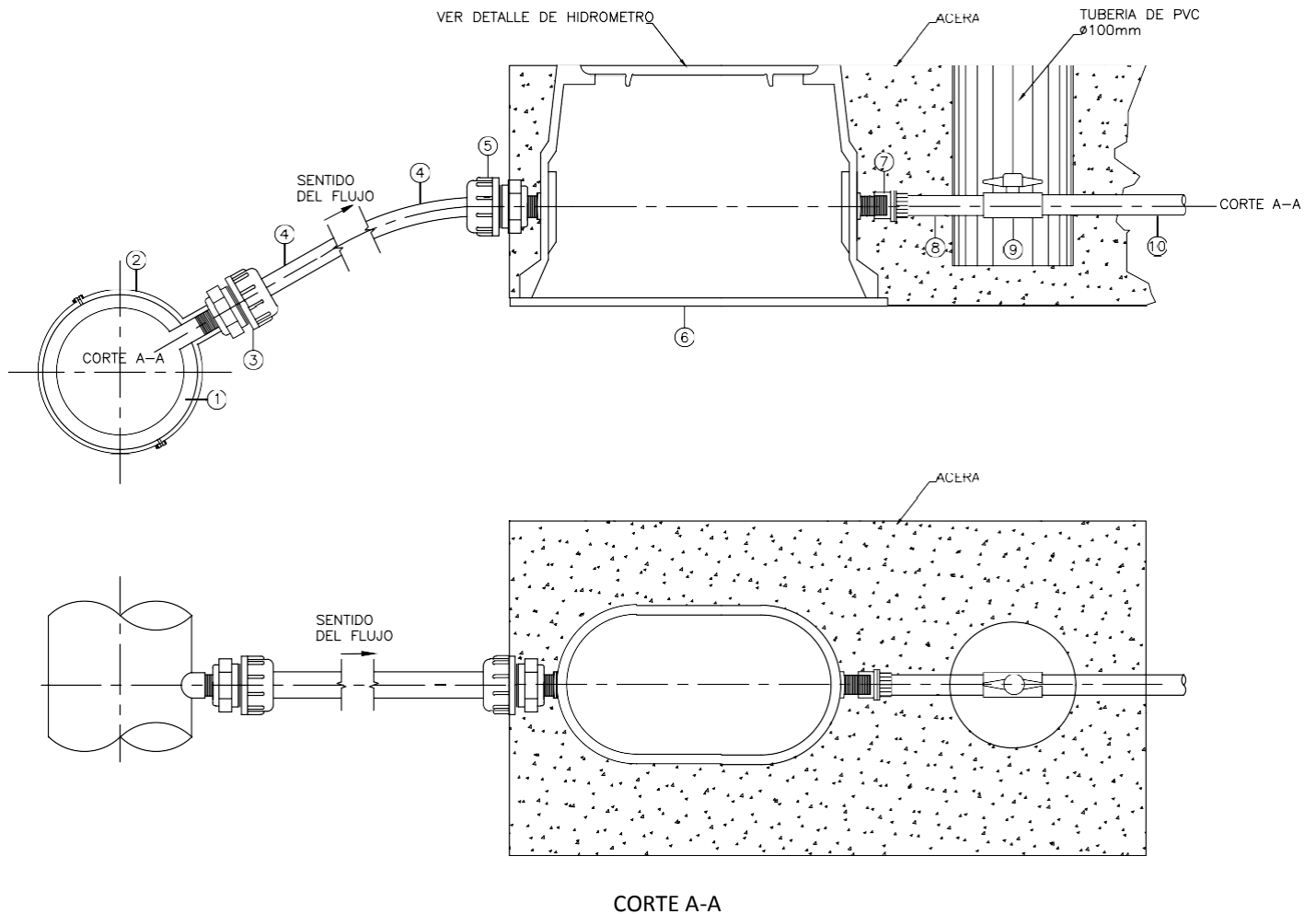
(a) Se aceptan uniones electrofusionadas o termofusionadas únicamente cuando la norma técnica de fabricación del producto (tubo) o la del accesorio o la que aplica para la técnica o procedimiento de termofusión o electrofusión, permita esa unión de forma específica para los elementos a unir.

ANEXO 4

SISTEMA DE AGUA POTABLE: PREVISTAS

PREVISTA DOMICILIAR DE POLIETILENO DE ALTA DENSIDAD PARA TUBERÍAS DE PVC

SIN ESCALA

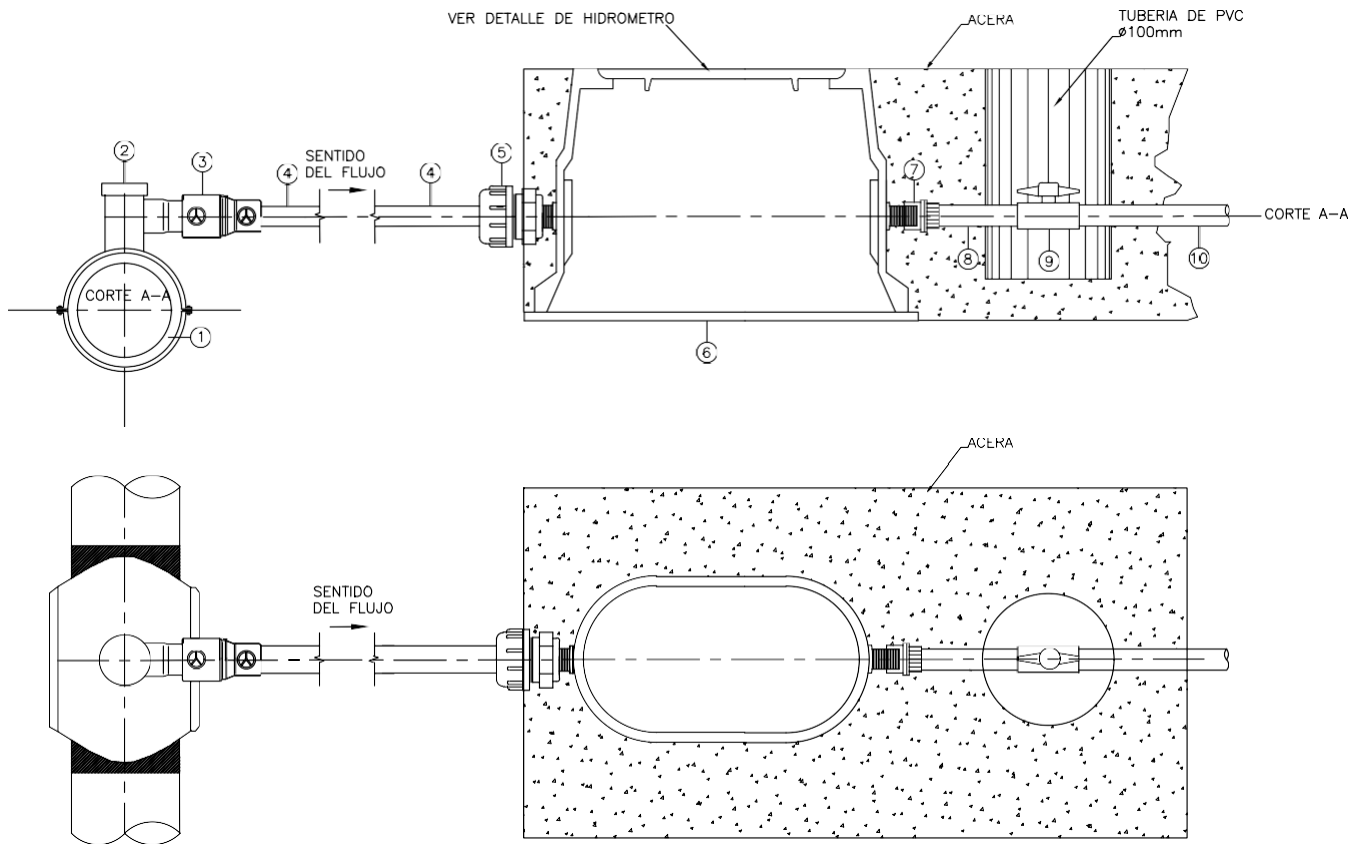


CORTE A-A

MATERIALES A USAR EN PREVISTA DE ACUEDUCTO DE POLIETILENO DE ALTA DENSIDAD PARA TUBERIAS DE PVC		
N°	CANTIDAD	ELEMENTO
1	1 un	TUBERIA PVC.
2	1 un	SILLETA PVC CON ROSCA Y ESPIGA (ASTM D2466)
3	1 un	UNION DE COMPRESION DE PVC, ROSCA MACHO (ASTM D2466)
4	VARIABLE	TUBERIA (MANGUERA) DE POLIETILENO DE ALTA DENSIDAD, PE 4710, RAZÓN DIMENSIONAL-9, 17.6 Kg/cm ² (250PSI), 23°C, SEGUN NORMA INTECO 16-05-06 (ASTM D3035), CON DIAMETRO EXTERNO 21.3mm.
5	1 un	UNION DE COMPRESION PVC, ROSCA HEMBRA. (ASTM D2466)
6	1 un	CAJA PARA HIDROMETRO DE HIERRO FUNDIDO (ASTM A48, CLASE 25)
7	1 un	ADAPTADOR HEMBRA PVC (ASTM D2466)
8	1 un	NIPLE PVC (ASTM D2241)
9	1 un	VALVULA DE PASO PVC (ASTM D2466)
10	1 un	TUBERIA DOMICILIAR PVC (ASTM D2241)

Figura 4.1

PREVISTA DOMICILIAR DE POLIETILENO DE ALTA DENSIDAD PARA TUBERÍAS DE POLIETILENO
SIN ESCALA

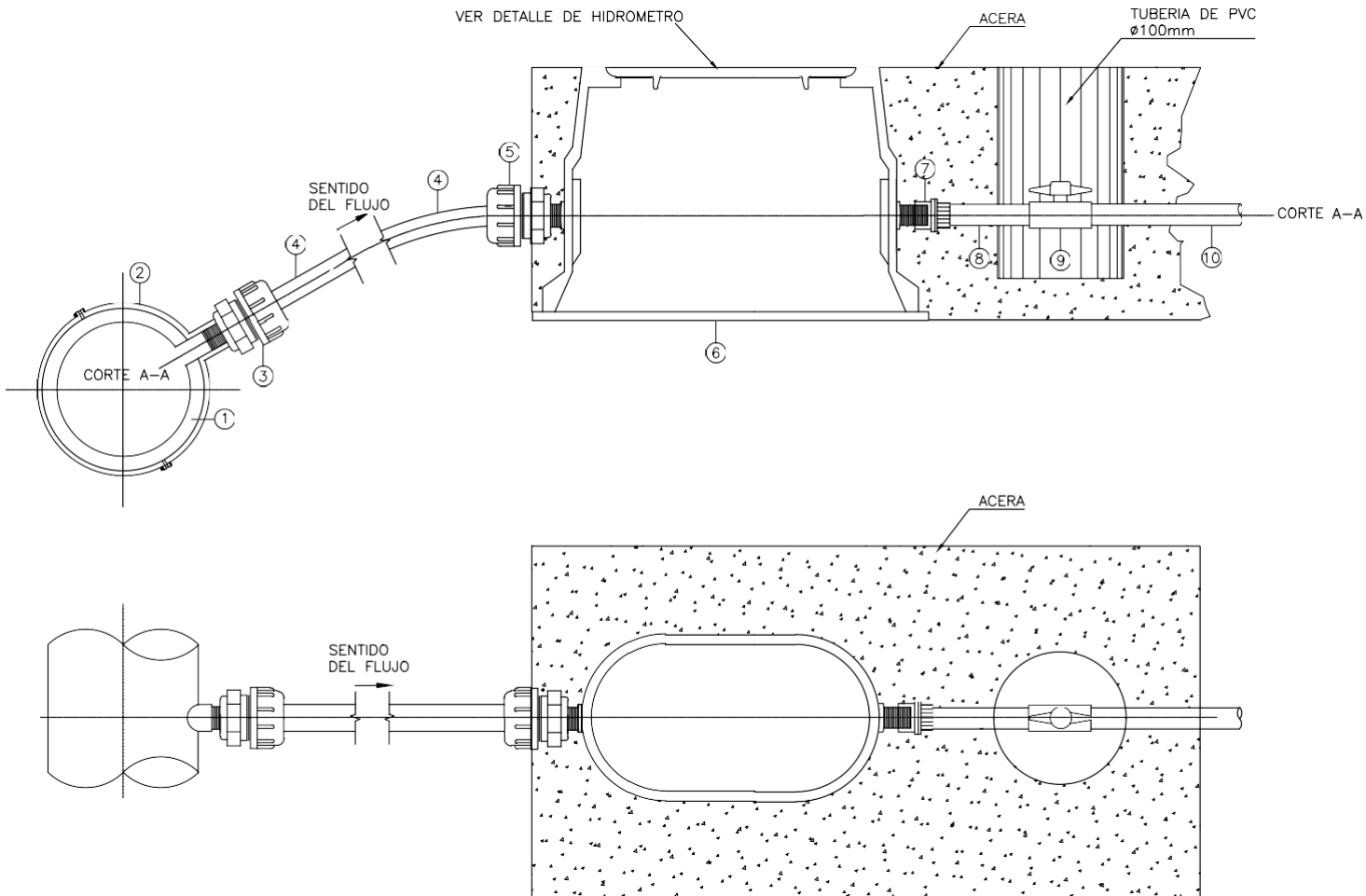


CORTE A-A

MATERIALES A USAR EN PREVISTA DE ACUEDUCTO DE POLIETILENO DE ALTA DENSIDAD PARA TUBERIAS DE POLIETILENO		
N°	CANTIDAD	ELEMENTO
1	1 un	TUBERIA POLIETILENO.
2	1 un	SILLETA DE POLIETILENO POR ELECTROFUSION O TERMOFUSION, SI LA NORMA TECNICA DEL TUBO LO PERMITE (INDICAR EN EL DETALLE TECNICO LAS NORMAS TECNICAS APLICABLES).
3	1 un	UNION REDUCCION DE POLIETILENO POR ELECTROFUSION (ASTM D2683)
4	VARIABLE	TUBERIA (MANGUERA) DE POLIETILENO DE ALTA DENSIDAD, PE 4710, RAZON DIMENSIONAL-9, 17.6 Kg/cm ² (250PSI), 23°C, SEGUN NORMA INTECO 16-05-06 (ASTM D3035), CON DIAMETRO EXTERNO 21.3mm.
5	1 un	UNION DE COMPRESION PVC, ROSCA HEMBRA. (ASTM D2466)
6	1 un	CAJA PARA HIDROMETRO DE HIERRO FUNDIDO (ASTM A48, CLASE 25)
7	1 un	ADAPTADOR HEMBRA PVC (ASTM D2466)
8	1 un	NIPLE PVC (ASTM D2241)
9	1 un	VALVULA DE PASO PVC (ASTM D2466)
10	1 un	TUBERIA DOMICILIAR PVC (ASTM D2241)

Figura 4.2

PREVISTA DOMICILIAR DE POLIETILENO DE ALTA DENSIDAD PARA TUBERÍAS DE HIERRO DÚCTIL O FUNDIDO SIN ESCALA



CORTE A-A

MATERIALES A USAR EN PREVISTA DE ACUEDUCTO DE POLIETILENO DE ALTA DENSIDAD PARA TUBERIAS DE HIERRO DUCTIL O FUNDIDO		
N°	CANTIDAD	ELEMENTO
1	1 un	TUBERIA DE HIERRO DUCTIL O FUNDIDO
2	1 un	SILLETA PVC CON ROSCA Y ESPIGA (ASTM D2466)
3	1 un	UNION DE COMPRESION DE PVC, ROSCA MACHO (ASTM D2466)
4	VARIABLE	TUBERIA (MANGUERA) DE POLIETILENO DE ALTA DENSIDAD, PE 4710, RAZON DIMENSIONAL-9, 17.6 Kg/cm ² (250PSI), 23°C, SEGUN NORMA INTECO 16-05-06 (ASTM D3035), CON DIAMETRO EXTERNO 21.3mm.
5	1 un	UNION DE COMPRESION PVC, ROSCA HEMBRA. (ASTM D2466)
6	1 un	CAJA PARA HIDROMETRO DE HIERRO FUNDIDO (ASTM A48, CLASE 25)
7	1 un	ADAPTADOR HEMBRA PVC (ASTM D2466)
8	1 un	NIPLE PVC (ASTM D2241)
9	1 un	VALVULA DE PASO PVC (ASTM D2466)
10	1 un	TUBERIA DOMICILIAR PVC (ASTM D2241)

Figura 4.3

VÁLVULAS

Válvulas

Requisitos específicos según tipo de válvula

1. Válvulas de aire.

Según el uso se tienen tres tipos de válvulas de aire:

- Eliminadora de aire: expulsa automáticamente pequeñas cantidades de aire disuelto presentes en el agua en los puntos altos.
- Doble propósito: se encargan de expulsar o admitir aire a la tubería, según sea el caso de llenado o vaciado de la conducción.
- Triple propósito: combina las funciones de los dos tipos de válvulas antes indicadas.

La ubicación de las válvulas de aire debe considerar las condiciones topográficas, su colocación debe ser en las zonas altas tanto para la admisión como eliminación de aire.

Para cada válvula indicada, se debe especificar el tipo de válvula a utilizar, ya sea de admisión, de expulsión o de eliminación de aire.

La selección del tipo de válvula de aire y su dimensionamiento debe sustentarse en parámetros hidráulicos según el diseño propuesto.

Las válvulas de aire deben instalarse dentro una caja o fosa de concreto armado, y se deben considerar todos los requerimientos estructurales derivados de las cargas de tránsito a las que estén sometidas. Los accesos de estas fosas deben garantizar las facilidades de ingreso y el desarrollo de las actividades de mantenimiento de las válvulas.

Para líneas de aducción, conducción e impulsión, además se colocarán válvulas de aire al inicio y final en:

- Trayectos horizontales.
- Trayectos con pendiente continua y prolongada.
- Trayectos de baja pendiente.

Únicamente, en los trayectos con las características anteriores, las válvulas de aire se deben separar cada 400 m a 800 m como máximo, el diseñador determinará la separación dentro de este rango.

En estaciones de bombeo se deben colocar aguas arriba de la válvula de retención, para la admisión y expulsión de aire en la tubería de impulsión.

En los tanques provistos de macromedidores se deben colocar válvulas de aire aguas arriba, para evitar imprecisiones de medición causadas por aire atrapado.

2. Válvulas de purga

Las válvulas de purga son válvulas de compuerta, se deben ubicar en una tubería de derivación de la línea principal, es decir, en una tubería lateral en los puntos bajos del trazado, donde exista la posibilidad de obstrucción de la sección del flujo por acumulación de sedimentos. Lo anterior, para facilitar las labores de limpieza de la tubería.

Las válvulas deben estar protegidas por una estructura (caja) construida con paredes de bloques de concreto y losa de concreto con tapa (metálica o de concreto de 90 cm). Dicha estructura que debe ser resistente a las condiciones de cargas de tránsito a las que estén sometidos.

En líneas de aducción, conducción y distribución se deben ubicar en los puntos bajos del trazado y se deben tomar las provisiones para que exista la posibilidad de descargar a un cuerpo de agua natural u obra hidráulica pluvial.

El detalle de la válvula de purga debe incluir la infraestructura necesaria para su instalación, tales como: la caja, el cabezal de desfogue y las obras de disipación de energía para evitar erosión en el punto de descarga.

Para diámetros iguales o menores a 100 mm, el diámetro de la purga será igual al diámetro de la tubería principal. Para diámetros mayores a 100 mm, el diámetro será definido según los criterios de diseño.

3. Válvulas de corte

Este tipo de válvula consiste en una válvula de compuerta, que deben estar protegidas por un cubre válvulas, el cual debe ser resistente a las condiciones de cargas de tránsito a las que estén sometidos. Su función principal es la de poder aislar tramos de tubería en caso de daños que pueda sufrir ésta.

En líneas de aducción y conducción, se deben colocar válvulas de corte cada 1000 m, como máximo. En líneas de distribución, se deben colocar válvulas de corte cada 500 m, como máximo.

Para el caso de redes de distribución compuestas por circuitos (redes cerradas) o ramales de tuberías (redes abiertas), se deben colocar válvulas de corte en todas las tuberías que se unen en una intersección.

En obras de captación se deben colocar válvulas de compuerta tanto en la tubería de salida como en la de limpieza y el diámetro a utilizar está determinado por las condiciones de diseño de la captación. Las válvulas deben estar protegidas por una estructura (caja) construida con paredes de bloques de concreto y losa de concreto con tapa (metálica de 90 cm), diseñadas para garantizar la manipulación y mantenimiento de las válvulas. Estas cajas deben ser provistas de los drenajes respectivos para impedir su anegación.

En tanques de almacenamiento se deben colocar válvulas de compuerta tanto en la tubería de ingreso y salida como en la de limpieza y el diámetro a utilizar está determinado por las condiciones de diseño

del tanque. Las válvulas deben estar protegidas por una estructura (caja) construida con paredes de bloques de concreto y losa de concreto con tapa (metálica de 90 cm), diseñadas para garantizar la manipulación y mantenimiento de las válvulas. Estas cajas deben ser provistas de los drenajes respectivos para impedir su anegación.

Las válvulas de corte en la tubería de ingreso se deben ubicar antes y después de las válvulas de control de nivel y en la tubería de salida antes del macromedidor para efectos de mantenimiento.

4. Válvulas especiales

Las válvulas especiales se clasifican de acuerdo a su función en:

- Válvulas reductoras de presión
- Válvulas sostenedoras de presión
- Válvulas de control de caudal
- Válvulas de control de nivel
- Válvulas de alivio

En todos los casos, las válvulas deben estar protegidas por una estructura (caja), construida con paredes de bloques de concreto y losa de concreto con tapa (metálica de 90 cm), diseñadas para garantizar la manipulación y mantenimiento de las válvulas. Estas cajas deben ser provistas de los drenajes respectivos para impedir su anegación.

4.1 Válvulas reductoras de presión

La selección y dimensionamiento de la válvula debe cumplir con las presiones máximas y mínimas para cada componente del sistema.

La función de este tipo de válvula es la de reducir y mantener la presión en la red aguas abajo del punto de instalación de la válvula, con el fin de mantener el sistema bajo una presión de operación adecuada e impedir que las altas presiones produzcan averías en las tuberías y accesorios. La presión de consigna es independiente de las presiones aguas arriba y del caudal solicitado.

4.2 Válvulas sostenedoras de presión

La selección y dimensionamiento de la válvula debe cumplir con las presiones mínimas para cada componente del sistema.

Este tipo de válvula es utilizada para impedir la caída de presión en sectores del sistema por debajo de

un valor que permita un adecuado nivel de servicio, por efecto de un aumento de la demanda aguas abajo. El valor de presión consignado será por lo tanto independiente de la presión y el caudal aguas abajo. Esta válvula debe cerrarse completamente cuando la presión aguas arriba llegue a caer por debajo del valor preestablecido.

4.3 Válvulas de control de caudal

La selección y dimensionamiento de la válvula debe cumplir con los parámetros establecidos para la regulación de los caudales, según el diseño propuesto.

Este tipo de válvula se utiliza para fijar un caudal máximo de operación aguas debajo de su punto de instalación. El valor de caudal consignado es independiente de los valores de presión aguas arriba y aguas debajo de la válvula.

4.4 Válvulas de control de nivel

La selección y dimensionamiento de la válvula debe cumplir con las condiciones de servicio del tanque, incluido el caudal de incendio si ello es requerido.

Este tipo de válvula se incorpora para mantener el nivel de agua dentro de un depósito o tanque de almacenamiento con el fin de evitar el rebose del agua, por tal motivo se requiere fijar los niveles de apertura y cierre. La regulación puede realizarse en función de la altura de la lámina de agua en el depósito a controlar (mediante flotador) o en función de la presión del agua (válvulas de altitud pilotadas).

4.5 Válvulas de alivio

La selección y dimensionamiento de la válvula debe cumplir con las condiciones del caudal de agua una vez que se alcance un valor predeterminado de presión, con el fin de proteger las tuberías o estaciones de bombeo del efecto de las sobrepresiones por transitorios hidráulicos provocados por paradas de las bombas o cierres rápidos de válvulas.

Este tipo de válvula puede ser de acción directa o con válvula piloto. Por su forma de operación, las válvulas de alivio se deben direccionar hacia cuerpos de agua o conductos de agua pluvial.

5. Válvula de compuerta y cubre válvulas para hidrantes

5.1 Cubre válvulas con tapa

El barril del cubre válvulas y su respectiva tapa deben ser de hierro fundido según norma ASTM A48 o de hierro dúctil según norma ASTM A536

El cubre válvulas puede ser recto o cónico (cuando el cubre válvulas es recto posee la misma

dimensión en la parte inferior y superior)

El barril del cubre válvulas debe tener las siguientes dimensiones mínimas:

- Espesor de paredes: 5 mm.
- Diámetro interior superior e inferior (cubre válvulas recto): 190 mm.
- Diámetro interior superior (cubre válvulas cónico): 125 mm.
- Diámetro interior inferior (cubre válvulas cónico): 190 mm.
- Diámetro exterior superior e inferior (cubre válvulas recto): 200 mm.
- Diámetro exterior superior (cubre válvulas cónico): 145 mm.
- Diámetro exterior inferior (cubre válvulas cónico): 200 mm.
- Altura del barril: 300 mm.
- En la parte inferior o base debe tener anillo perimetral de soporte de 30 mm alrededor de la circunferencia.

El Barril debe tener un asiento para la tapa en su interior de 40 mm de altura máximo, con un saliente hacia adentro de apoyo no mayor a 10 mm para la tapa en toda su circunferencia.

La tapa debe incluir algún sistema de seguridad contra robo que permita que permanezca fija en el cuerpo, se acepta el sistema de bisagra o de picaporte.

La tapa debe tener las siguientes dimensiones mínimas:

- Diámetro: 135 mm.
- Espesor: 20 mm.

5.2 Válvula de compuerta

Válvula de compuerta de asiento elástico de vástago no deslizante o no ascendente. De compuerta tipo disco sólido y flexible o disco doble. Para operar con maneral portátil, debe tener en el vástago un dado de operación de 50 mm \pm 5%.

El sistema de sellado del vástago debe ser de tipo anillo en "O".

La válvula debe soportar una presión de trabajo mínima de 1379 kPa (200 psi).

El disco de la compuerta debe ser de hierro dúctil o de aleación de cobre, en cualquier caso, debe ser encapsulado en un empaque elastomérico de alto grado (posibles tipos: EPDM, Viton A, Perbunam,

Neopreno) resistente a los ataques microbiológicos, a la contaminación con cobre y al ozono.

La válvula debe permitir el acoplamiento mediante bridas con patrón de taladrado ANSI/ASME B16.5 clase 150; lo anterior independientemente de la norma de fabricación de las válvulas. La distancia entre caras externas de las bridas de conexión debe ser de al menos 22,9 cm (9 pulgadas) para las válvulas de 100 mm y de al menos 26,7 cm (10,5 pulgadas) para las válvulas de 150 mm. Se acepta una tolerancia de $\pm 0,5$ cm (según Tabla No. 1 de la norma ANSI/ASME B16.10).

ANEXO 5

100 mm PVC SDR 26

LINEA DE ACUEDUCTO, INDICAR DIAMETRO, DIRECCION DE FLUJO Y MATERIAL (INDICAR NORMA DE FABRICACION DR, SDR O CEDULA SEGUN CORRESPONDA)



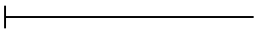
VALVULA DE COMPUERTA (AGREGAR SIMBOLOGIA ADICIONAL PARA OTROS TIPOS DE VALVULAS SEGUN SE EMPLEEN)



HIDRANTE EXISTENTE



HIDRANTE A INSTALAR



TAPON AGUA POTABLE

150x100

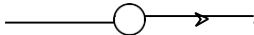


REDUCCION DE TUBERIA

300 mm - 2.7%
PEAD ASTM F2947

LINEA DE ALCANTARILLADO SANITARIO, INDICAR DIAMETRO PENDIENTE, DIRECCION DE FLUJO Y MATERIAL (INDICAR NORMA DE FABRICACION DR, SDR O CEDULA SEGUN CORRESPONDA)

PS-12



POZO DE REGISTRO, ALCANTARILLADO SANITARIO

600 mm - 2.7%
CONCRETO ASTM C-76

LINEA DE ALCANTARILLADO PLUVIAL, INDICAR DIAMETRO PENDIENTE, DIRECCION DE FLUJO Y MATERIAL (INDICAR NORMA DE FABRICACION DR, SDR O CEDULA SEGUN CORRESPONDA)

PP-3

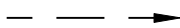


POZO DE REGISTRO, ALCANTARILLADO PLUVIAL

T-4



TRAGANTE, ALCANTARILLADO PLUVIAL, NUMERO



DIRECCION DE ESCORRENTIA SUPERFICIAL

PP12	
EST	0+252.32
ER	97.27
EFET	94.91
C	0.00m
EFST	94.91
H	2.36m

SIMBOLOGIA	
PP	POZO PLUVIAL
PS	POZO SANITARIO
EST	ESTACION
ER	ELEVACION DE RASANTE
EFET	ELEVACION DE FONDO ENTRADA DE TUBO
C	CAIDA
EFST	ELEVACION DE FONDO SALIDA DE TUBO
H	ALTURA DE POZO

200 mm - 2.5%
PEAD ASTM F2947

TRAMO DE ALCANTARILLADO SANITARIO, DIAMETRO, PENDIENTE, DIRECCION DE FLUJO Y MATERIAL

PR-12



POZO DE REGISTRO, ALCANTARILLADO SANITARIO, NUMERO



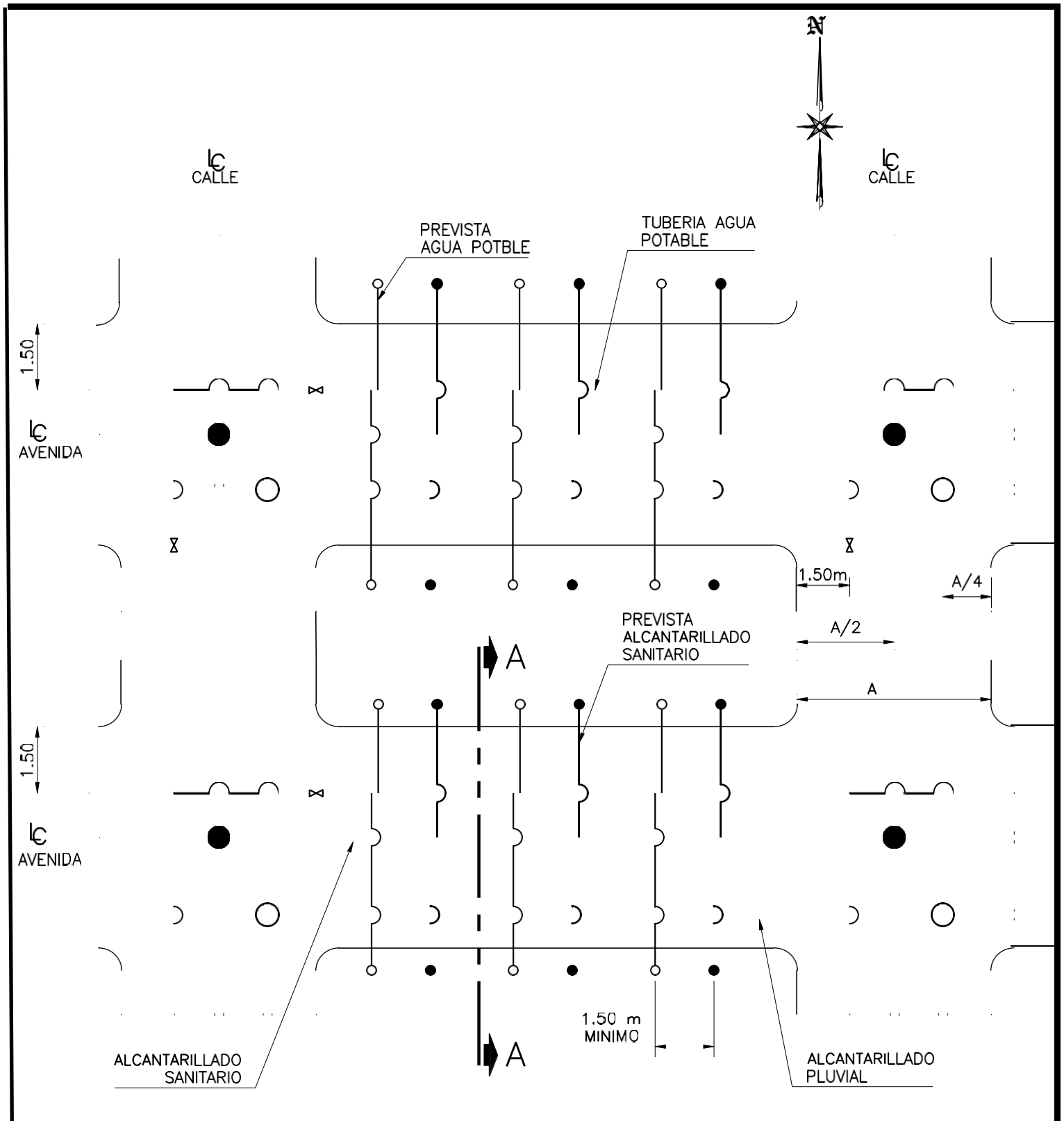
ACUEDUCTO ALCANTARILLADO

IDENTIFICACION DE LA UBICACION DE LA PREVISTA EN CORDONES DE CAÑO: CAÑERIA Y CLOACA MARCAS EN BAJO-RELIEVE

SIMBOLOGIA A USAR EN PLANOS

SIN ESCALA

FIGURA 5.1

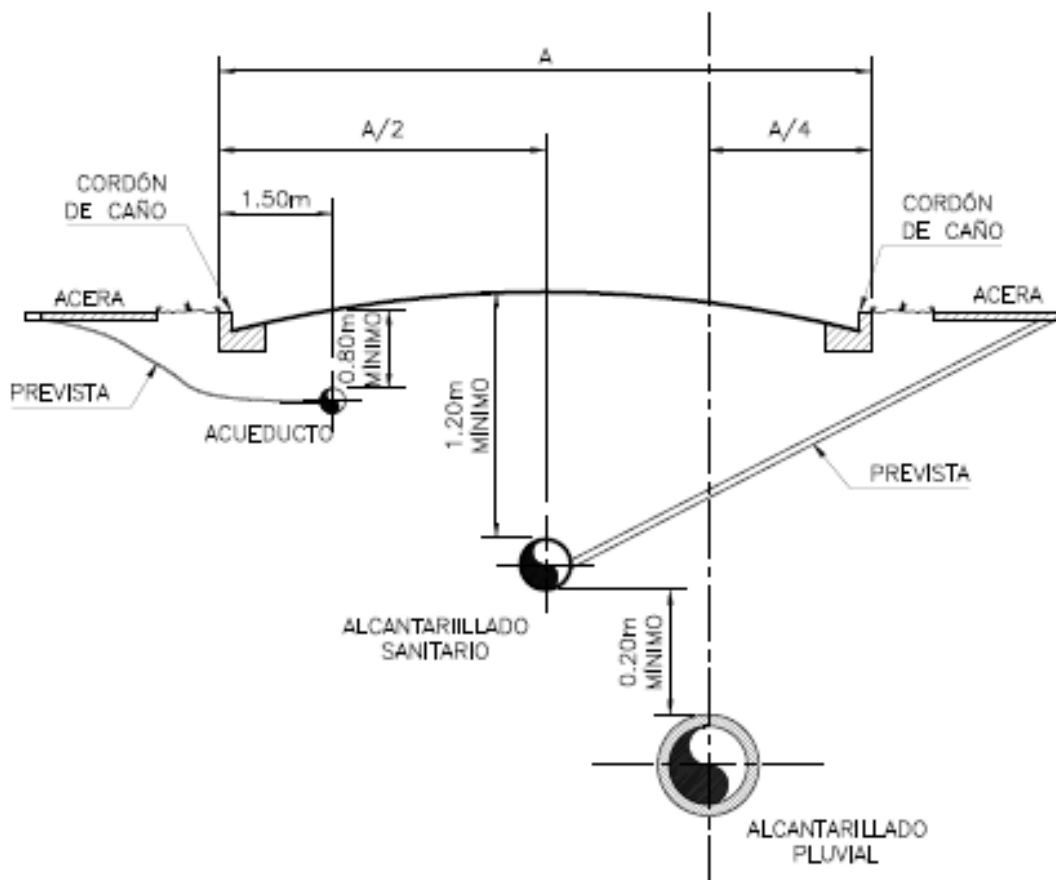


UBICACIÓN DE TUBERÍAS Y PREVISTAS DOMICILIARIAS



SIN ESCALA

FIGURA 5.2



SECCION A-A



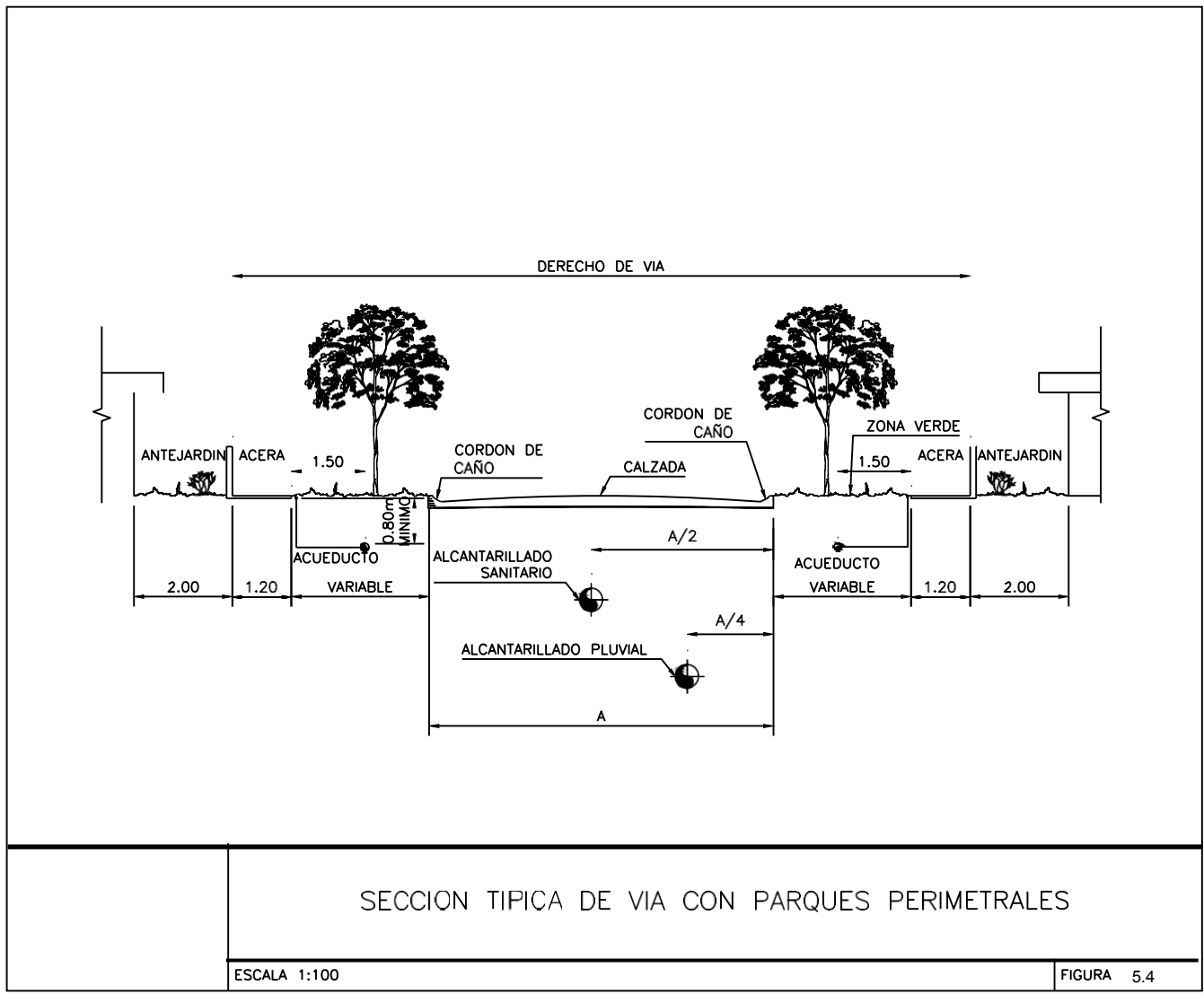
INSTITUTO COSTARRICENSE DE
ACUEDUCTOS Y ALCANTARILLADOS
UN PROGRAMACIÓN Y CONTROL

SECCIÓN A-A
UBICACIÓN DE TUBERÍAS
Y PREVISTAS

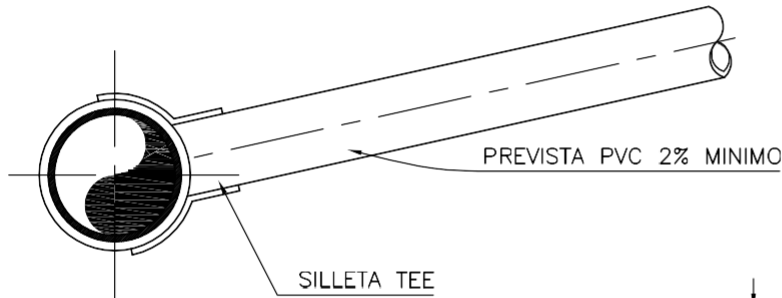
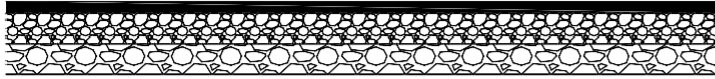
SIN ESCALA

2017

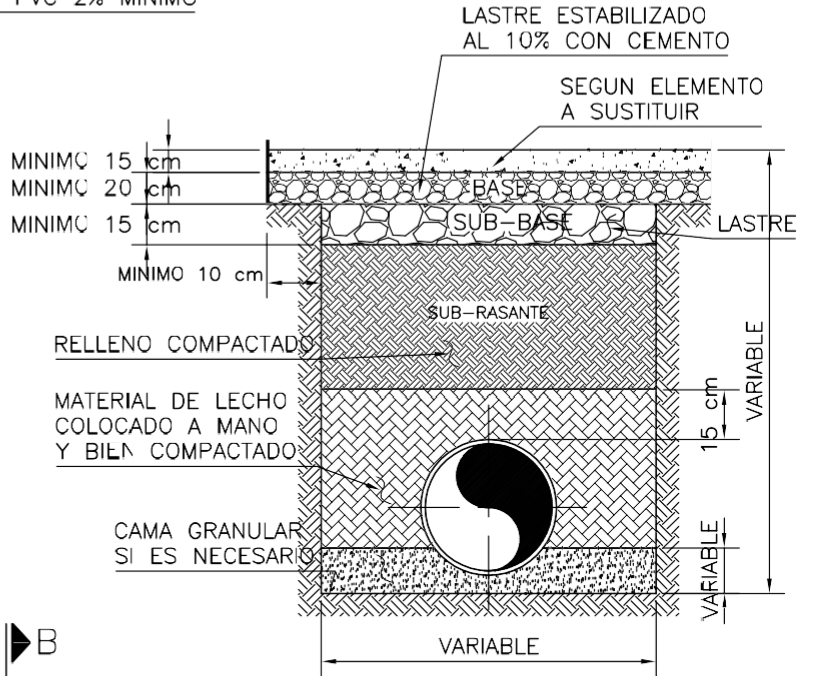
FIGURA 5.3



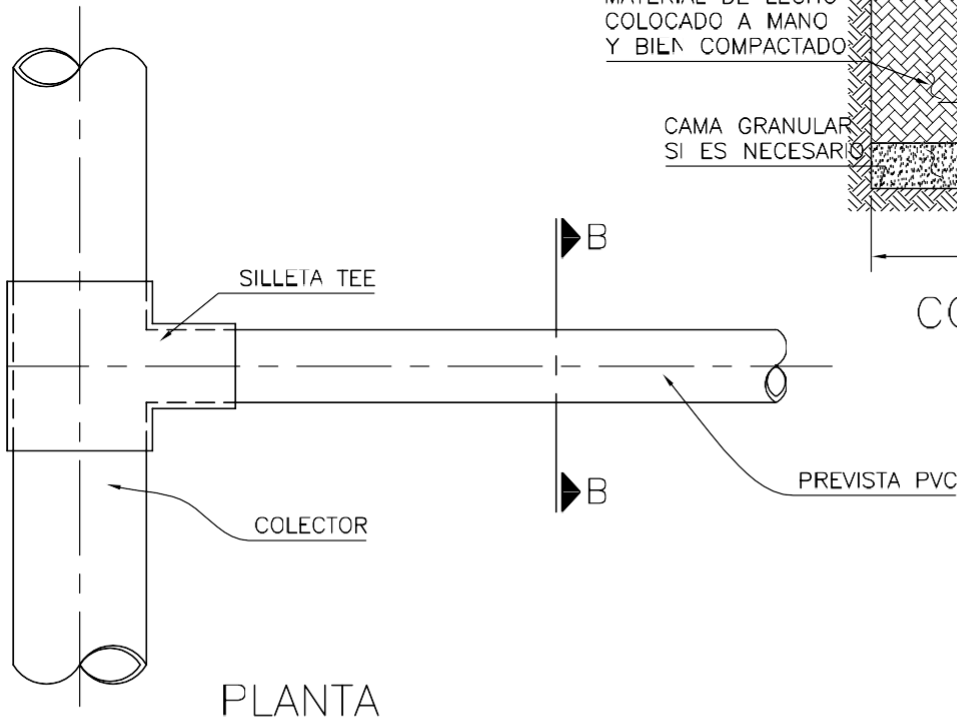
ANEXO 6



ELEVACION



CORTE B-B



PLANTA



INSTITUTO COSTARRICENSE DE
ACUEDUCTOS Y ALCANTARILLADOS
UN PROGRAMACION Y CONTROL

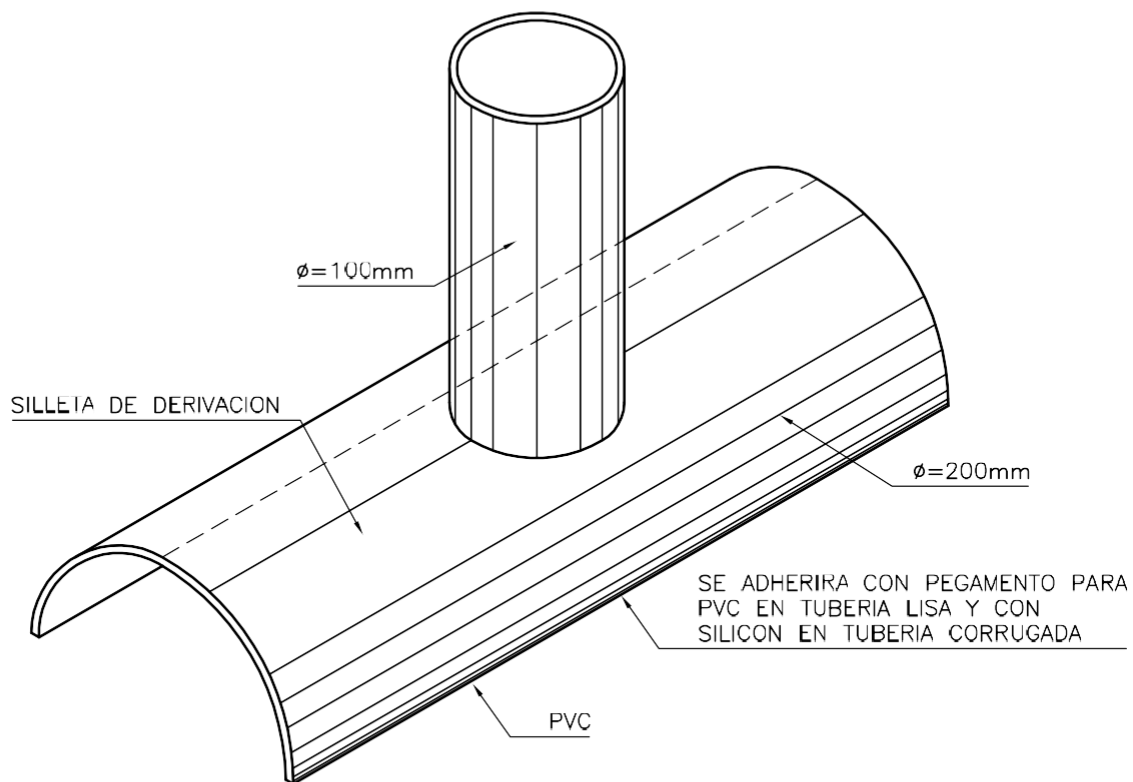
PREVISTA DOMICILIARIA
CON SILLETA TEE DE PVC

SIN ESCALA

2017

FIGURA 6.1

NOTA:
EL DIAMETRO DE 150mm DE LA
PREVISTA SERA PARA EL CASO DE
URBANIZACIONES INDUSTRIALES



INSTITUTO COSTARRICENSE DE
ACUEDUCTOS Y ALCANTARILLADOS
UN PROGRAMACION Y CONTROL

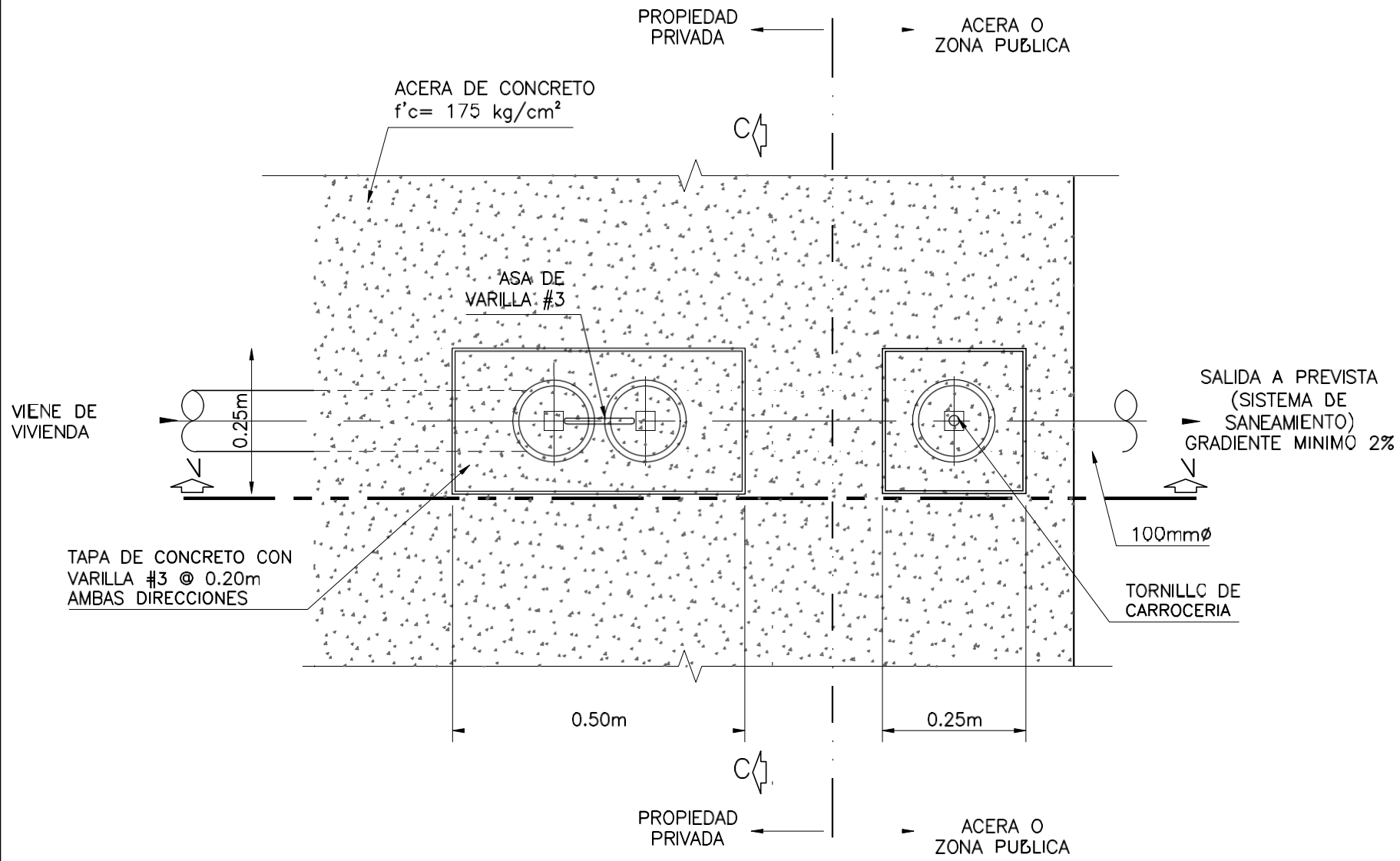
DETALLE DE SILLETA TEE
PARA TUBERIA DE PVC

ESCALA 1:5

2017

FIGURA 6.2

ANEXO 7



VISTA SUPERIOR



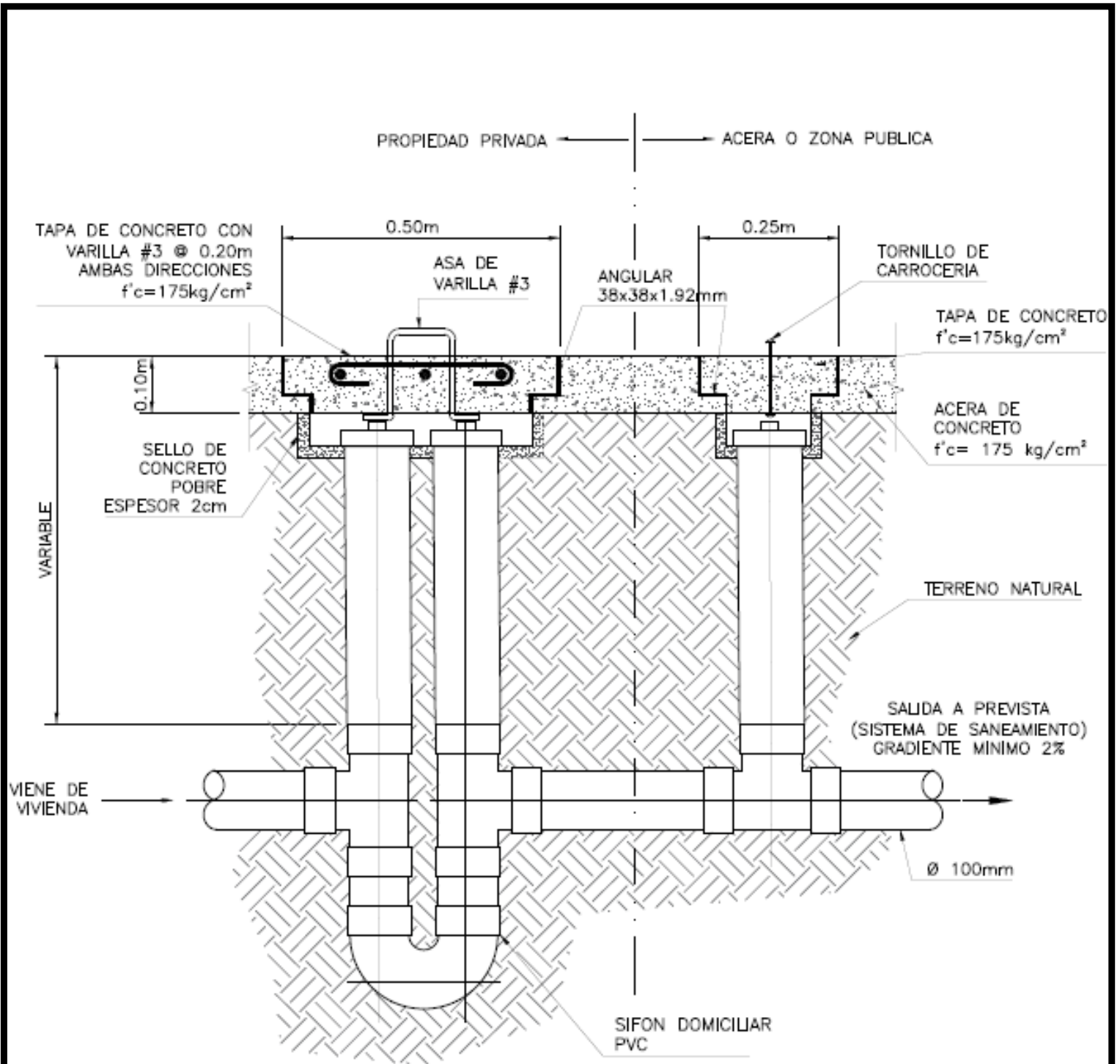
INSTITUTO COSTARRICENSE DE
 ACUEDUCTOS Y ALCANTARILLADOS
 UEN PROGRAMACION Y CONTROL

DETALLES DE SIFÓN
 DOMICILIAR DE PVC

ESCALA 1:10

2017

FIGURA 7.1



CORTE X-X



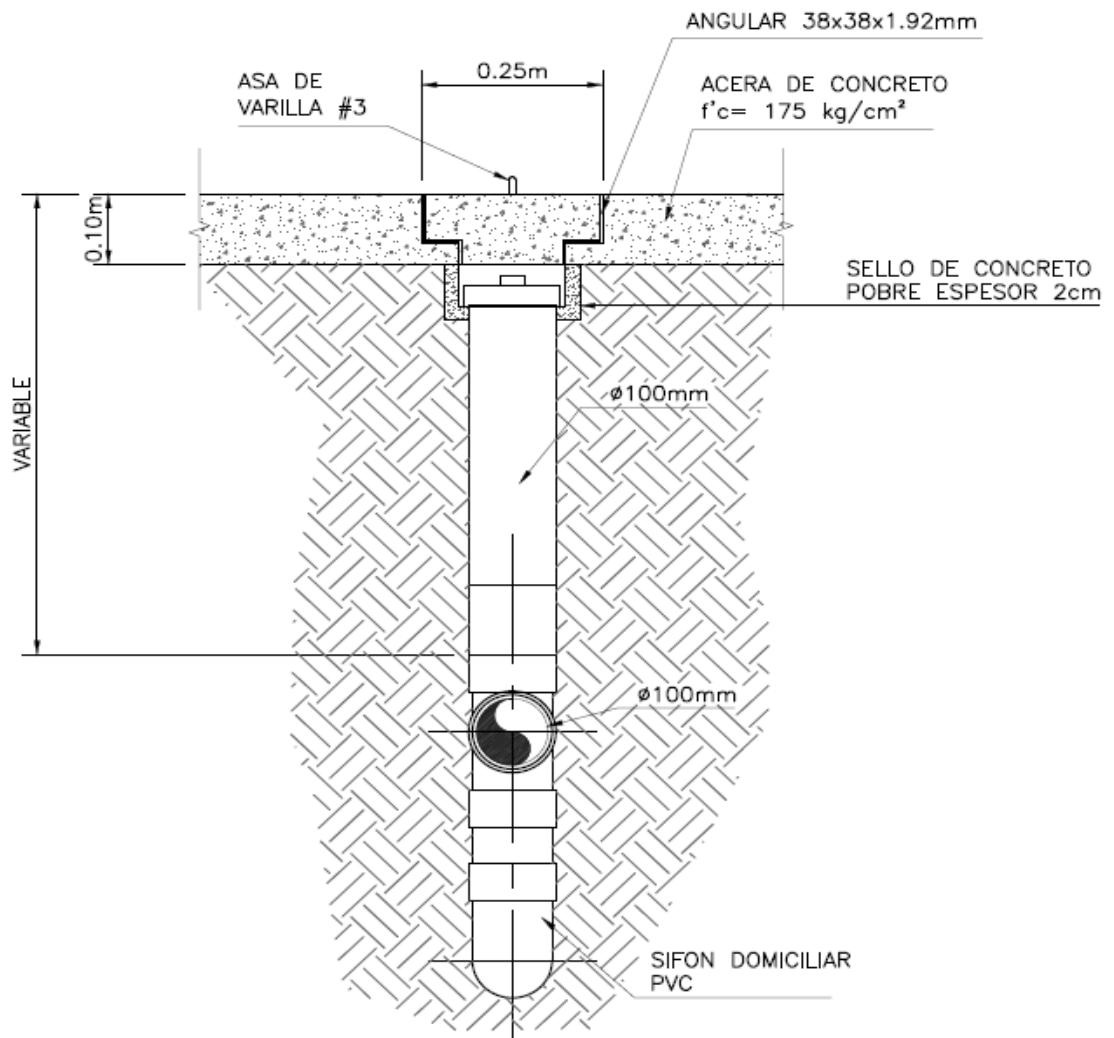
INSTITUTO COSTARRICENSE DE
ACUEDUCTOS Y ALCANTARILLADOS
UN PROGRAMACION Y CONTROL

DETALLES DE SIFÓN
DOMICILIAR DE PVC

ESCALA 1:10

2017

FIGURA 7.2



CORTE C-C



INSTITUTO COSTARRICENSE DE
ACUEDUCTOS Y ALCANTARILLADOS
UEN PROGRAMACIÓN Y CONTROL

DETALLES DE SIFÓN
DOMICILIAR DE PVC

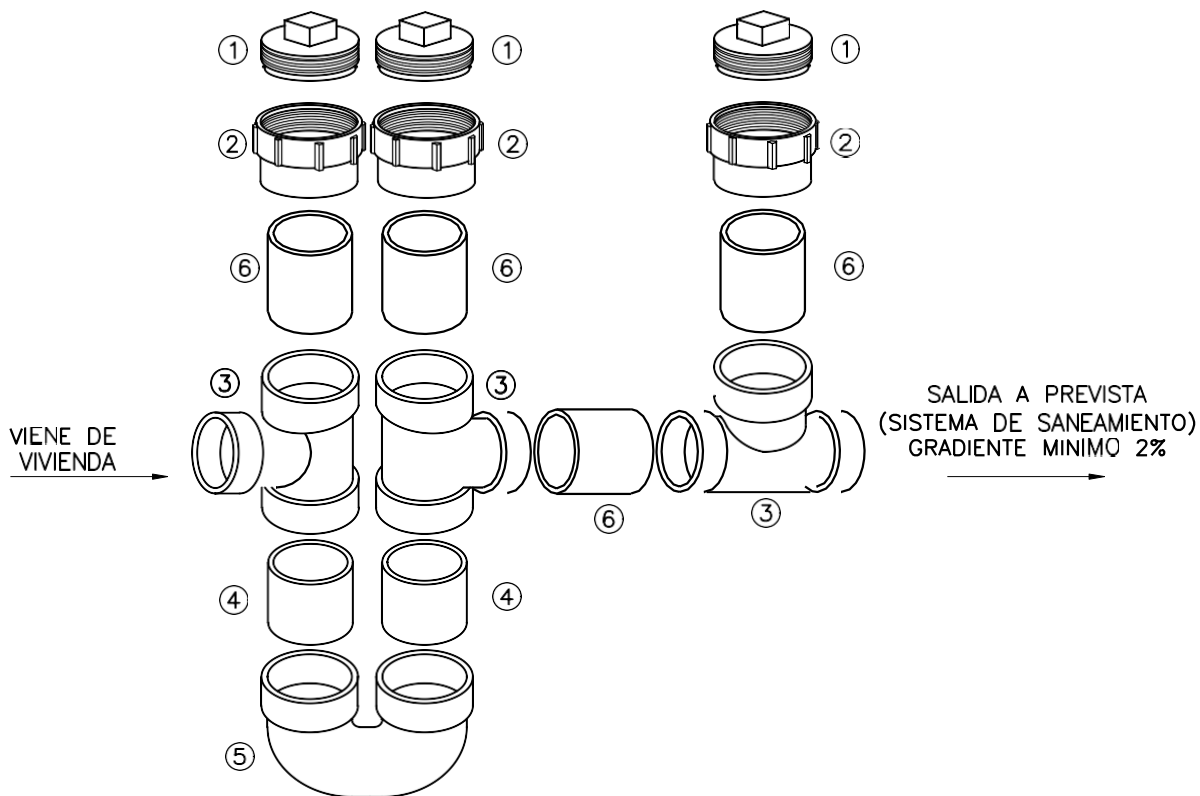
ESCALA 1:10

2017

FIGURA 7.3

LISTA ACCESORIOS		
No	ACCESORIOS	CANTIDAD
1	TAPON ROSCADO	3
2	ADAPTADOR HEMBRA	3
3	TEE	3
4	NIPLE, LONGITUD 5cm	2
5	SIFÓN	1
6	NIPLE, LONGITUD VARIABLE	4

NOTAS:
 -TUBERÍA DE PVC Ø 100mm, SDR 41, INTE 16-01-01 Y ACCESORIOS DE PVC ASTM D 2466.
 -EL CEMENTO SOLVENTE EMPLEADO PARA LA UNIÓN DE LOS ACCESORIOS DEBERÁ CUMPLIR CON ASTM D2564 PARA ACCESORIOS SCH 40 DEL DIÁMETRO INDICADO EN ESTE DETALLE.



INSTITUTO COSTARRICENSE DE
 ACUEDUCTOS Y ALCANTARILLADOS
 UEN PROGRAMACION Y CONTROL

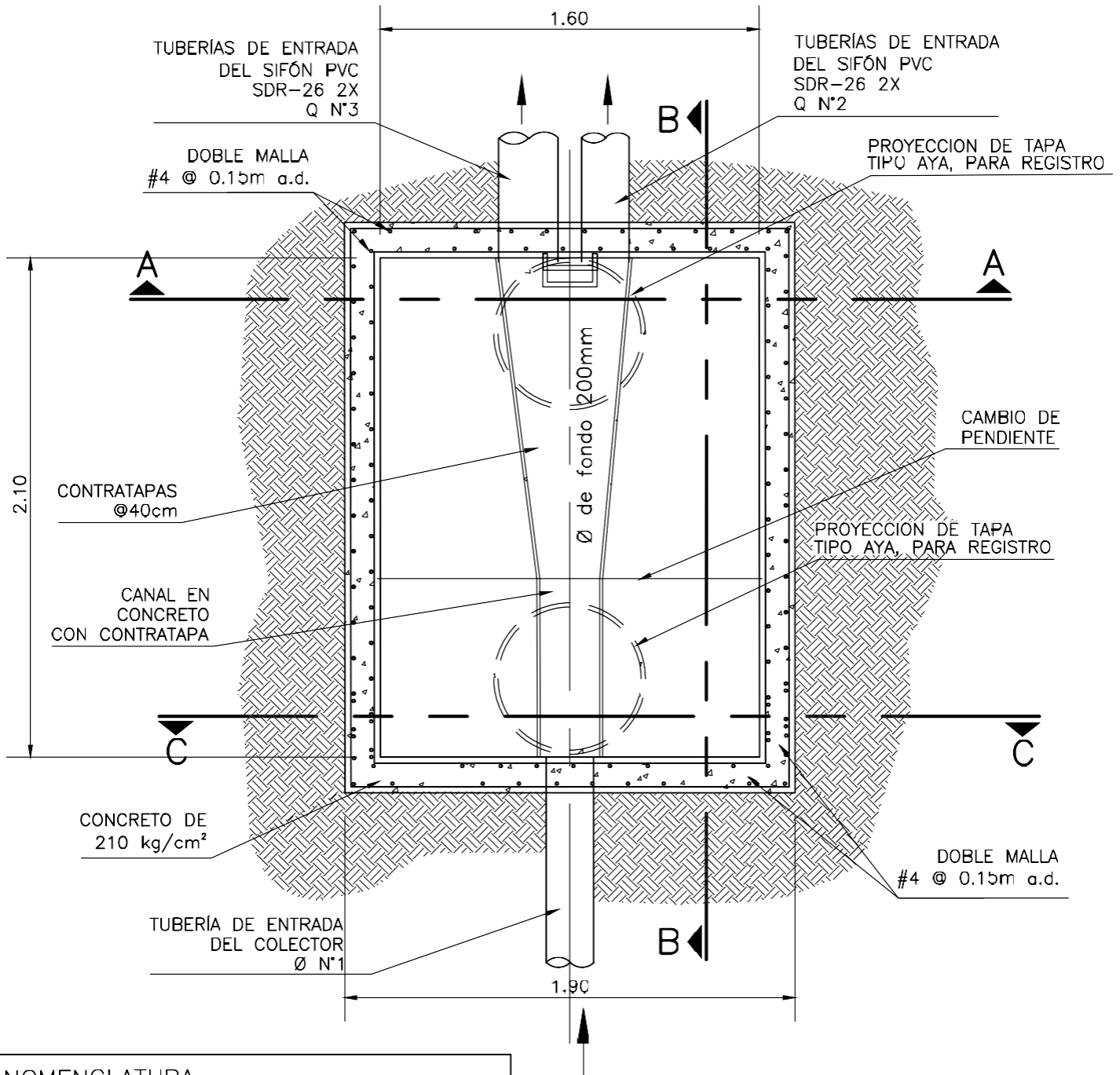
DETALLES DE SIFÓN
 DOMICILIAR DE PVC

SIN ESCALA

2017

FIGURA 7.4

ANEXO 8



NOMENCLATURA
 Ø N°1= DIAMETRO DE ENTRADA
 Ø N°2= DIAMETRO IGUAL AL DIAMETRO DE ENTRADA
 Ø N°3= DIAMETRO INMEDIATO SUPERIOR AL Ø N°2

NOTA:
 EL CANAL DEBE IR CON CONTRATAPA

PLANTA



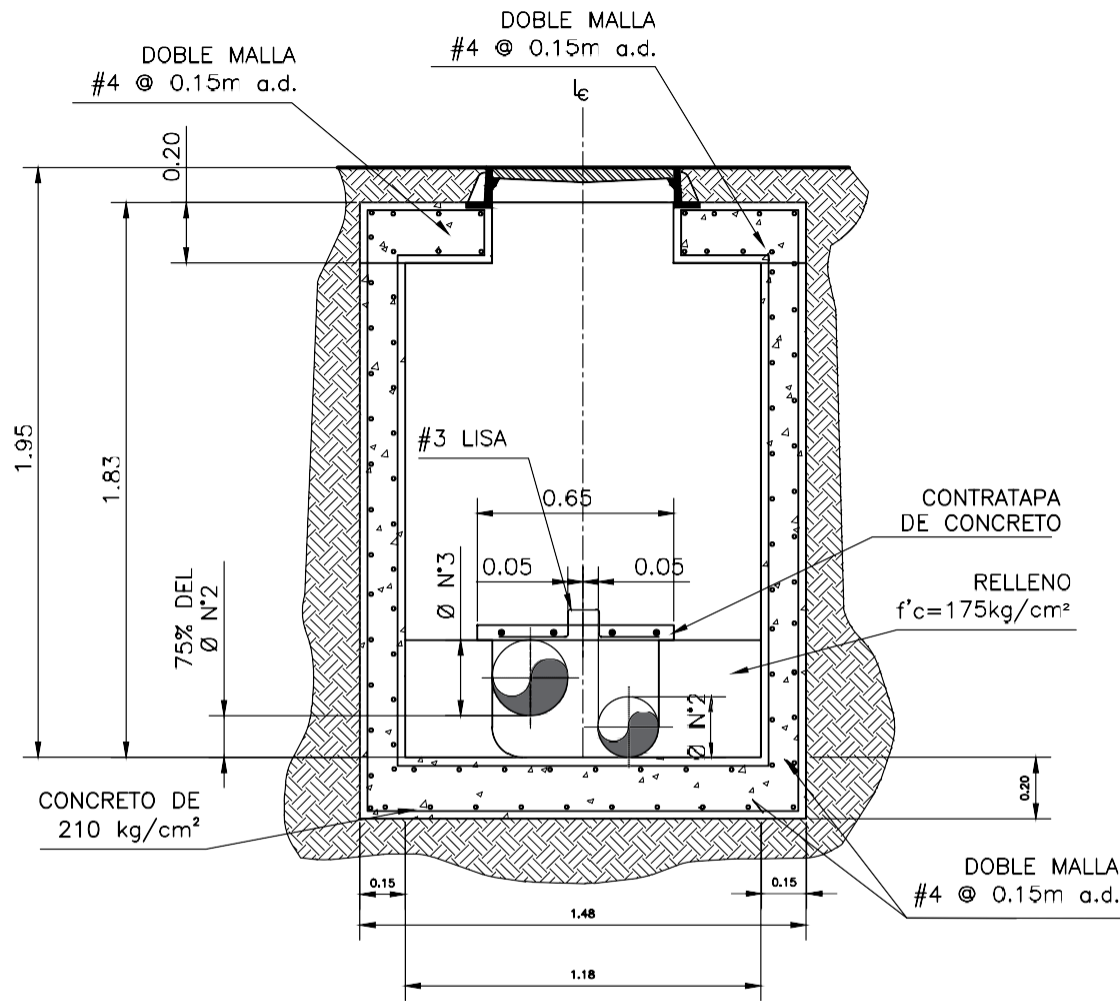
**INSTITUTO COSTARRICENSE DE
 ACUEDUCTOS Y ALCANTARILLADOS**
 UEN PROGRAMACION Y CONTROL

**DETALLE DE CAMARA DE
 ENTRADA DE SIFON**

ESCALA 1:25

2017

FIGURA 8.1



CORTE A-A



INSTITUTO COSTARRICENSE DE
ACUEDUCTOS Y ALCANTARILLADOS
UEN PROGRAMACION Y CONTROL

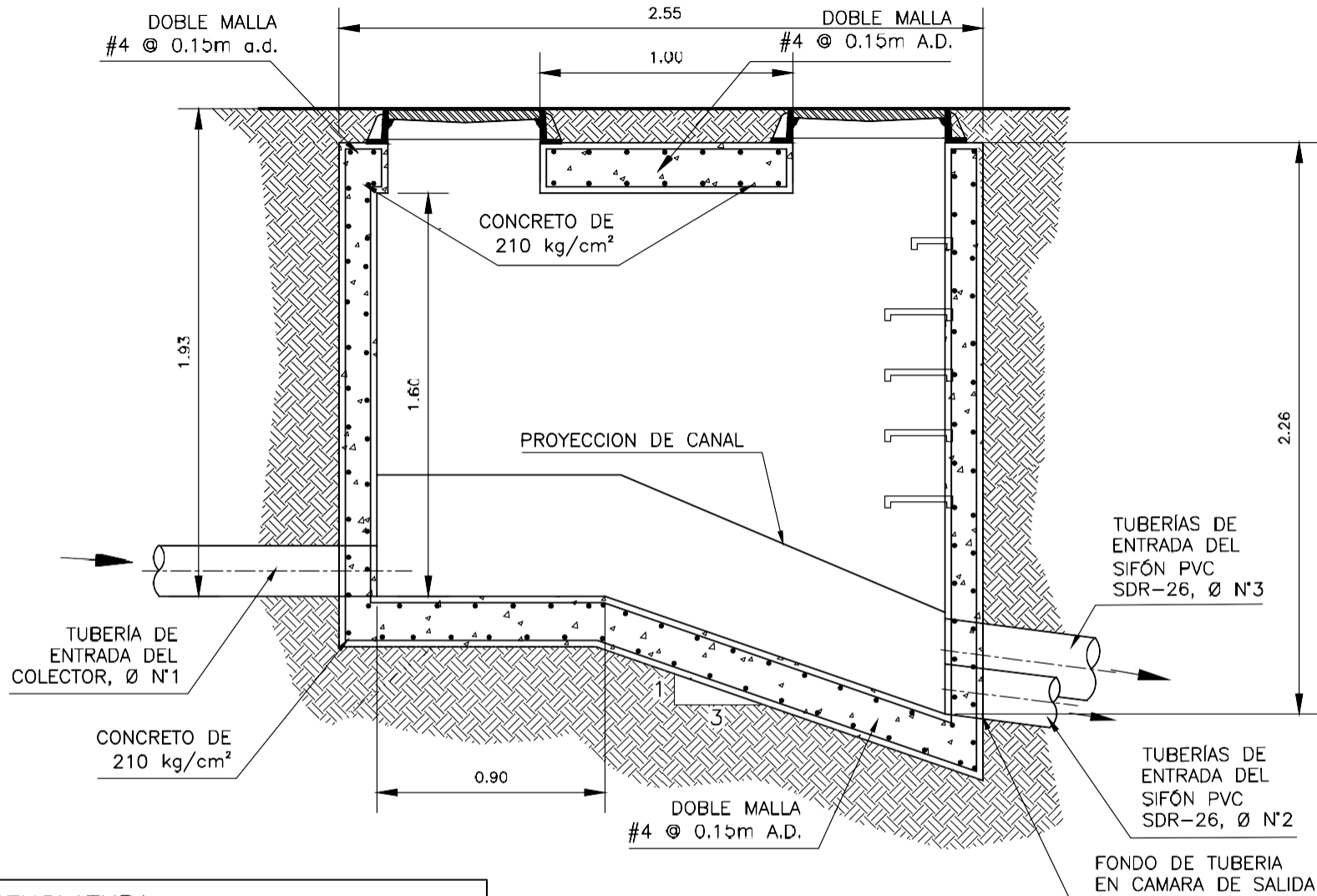
DETALLE DE CAMARA DE
ENTRADA DE SIFON

ESCALA 1:25

2017

FIGURA 8.2

126



NOMENCLATURA

- Ø N°1= DIAMETRO DE ENTRADA
- Ø N°2= DIAMETRO IGUAL AL DIAMETRO DE ENTRADA
- Ø N°3= DIAMETRO INMEDIATO SUPERIOR AL Ø N°2

CORTE B-B



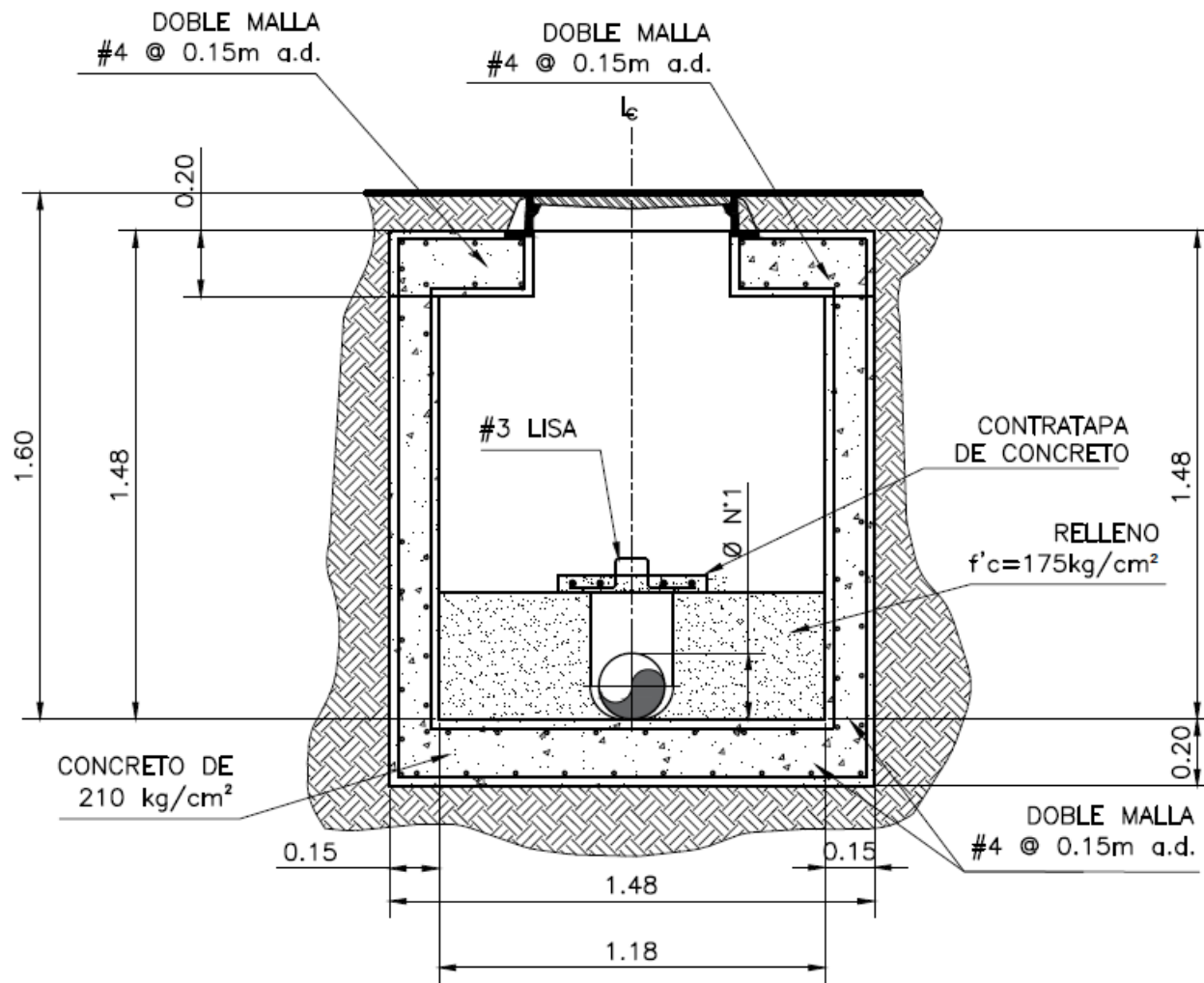
INSTITUTO COSTARRICENSE DE
ACUEDUCTOS Y ALCANTARILLADOS
UEN PROGRAMACION Y CONTROL

DETALLE DE CAMARA DE
ENTRADA DE SIFON

ESCALA 1:25

2017

FIGURA 8.3



CORTE C-C



INSTITUTO COSTARRICENSE DE
ACUEDUCTOS Y ALCANTARILLADOS
UEN PROGRAMACION Y CONTROL

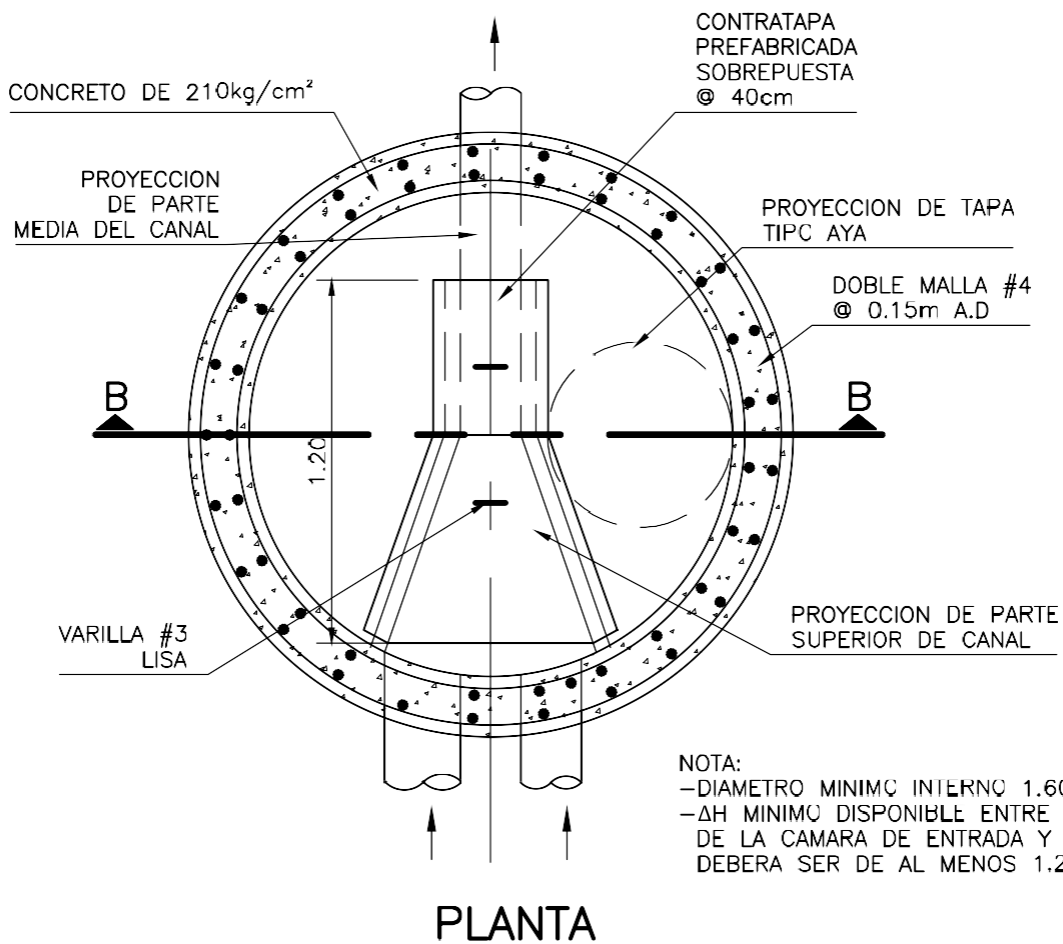
DETALLE DE CAMARA DE
ENTRADA DE SIFON

ESCALA 1:25

2017

FIGURA 8.4

128



NOMENCLATURA

- Ø N°1= DIAMETRO DE ENTRADA
- Ø N°2= DIAMETRO IGUAL AL DIAMETRO DE ENTRADA
- Ø N°3= DIAMETRO INMEDIATO SUPERIOR AL Ø N°2



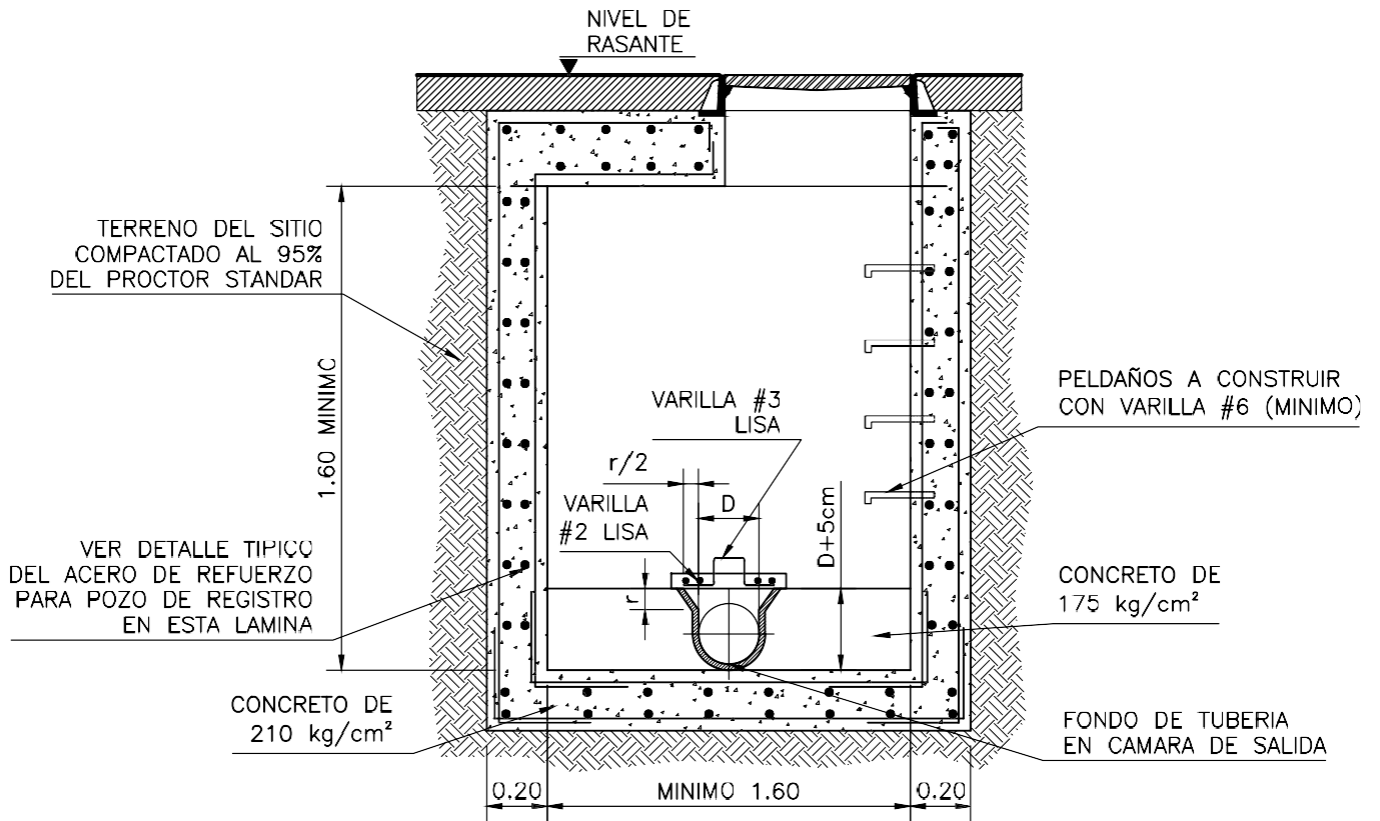
INSTITUTO COSTARRICENSE DE
 ACUEDUCTOS Y ALCANTARILLADOS
 UNEN PROGRAMACION Y CONTROL

DETALLE DE SALIDA
 DE SIFON

ESCALA 1:25

2017

FIGURA 8.5



SECCION B-B

NOTA:
 -DIAMETRO MINIMO INTERNO 1.60m
 -ΔH MINIMO DISPONIBLE ENTRE LOS FONDOS DE LA CAMARA DE ENTRADA Y SALIDA, DEBERA SER DE AL MENOS 1.20m

NOMENCLATURA

- Ø N°1= DIAMETRO DE ENTRADA
- Ø N°2= DIAMETRO IGUAL AL DIAMETRO DE ENTRADA
- Ø N°3= DIAMETRO INMEDIATO SUPERIOR AL Ø N°2



INSTITUTO COSTARRICENSE DE
 ACUEDUCTOS Y ALCANTARILLADOS
 UNEN PROGRAMACION Y CONTROL

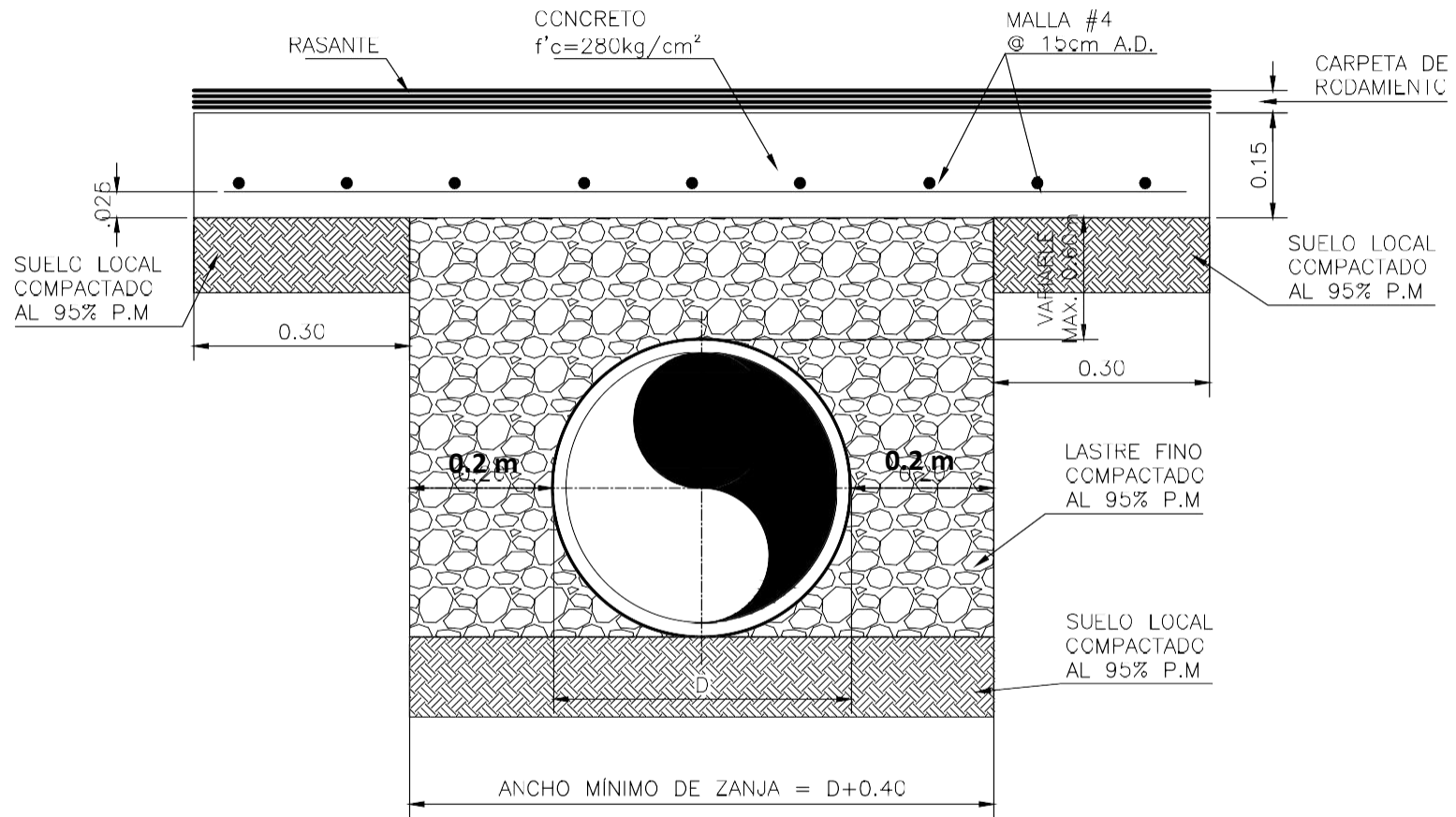
DETALLE DE SALIDA
 DE SIFON

ESCALA 1:25

2017

FIGURA 8.6

ANEXO 9



INSTITUTO COSTARRICENSE DE
ACUEDUCTOS Y ALCANTARILLADOS
UN PROGRAMACION Y CONTROL

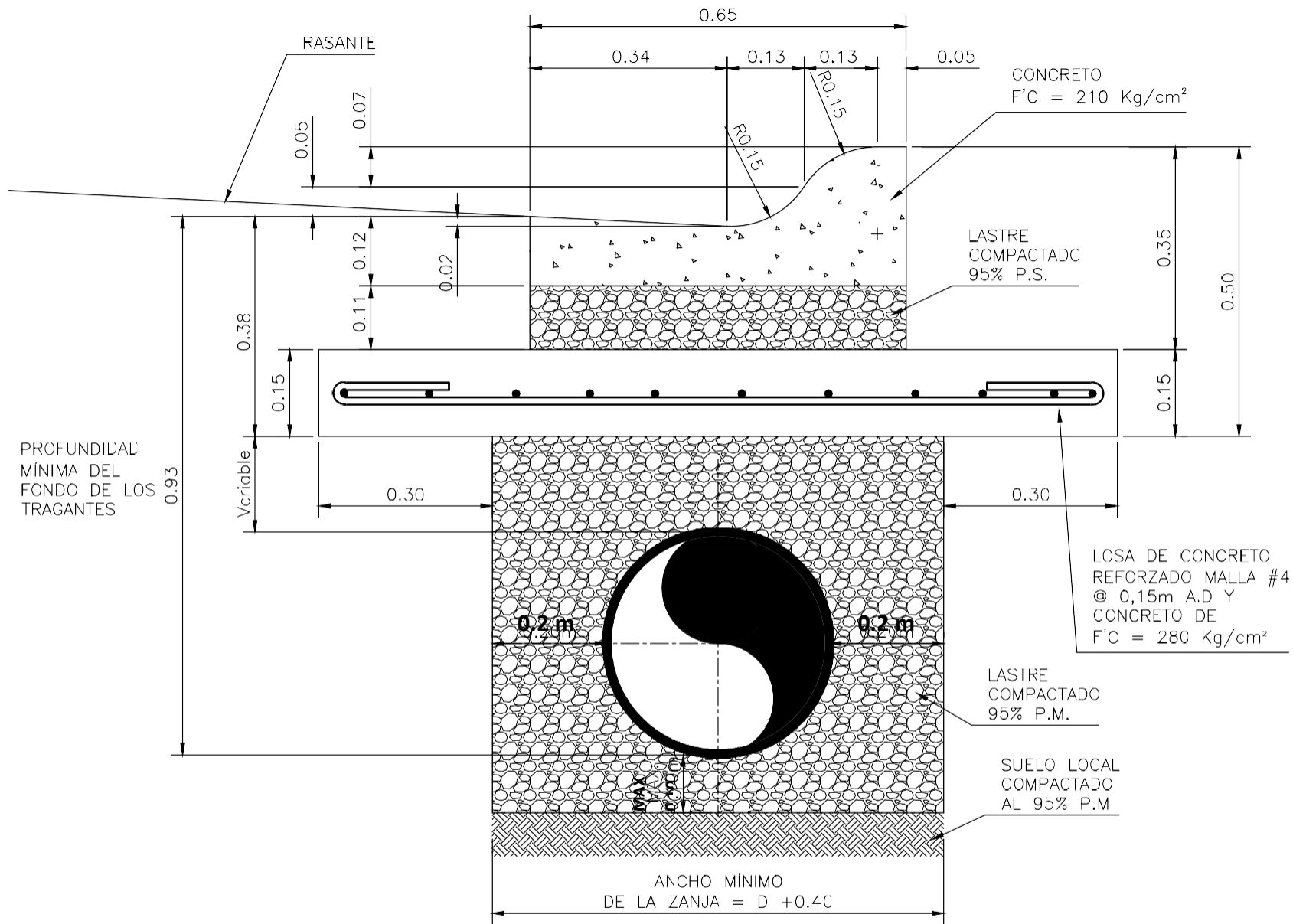
DETALLE DE LOSA DE PROTECCION
EN CALLE, PARA SISTEMA
PLUVIAL Y SANITARIO

SIN ESCALA

2017

FIGURA 9.1

132



INSTITUTO COSTARRICENSE DE
ACUEDUCTOS Y ALCANTARILLADOS
UN PROGRAMACION Y CONTROL

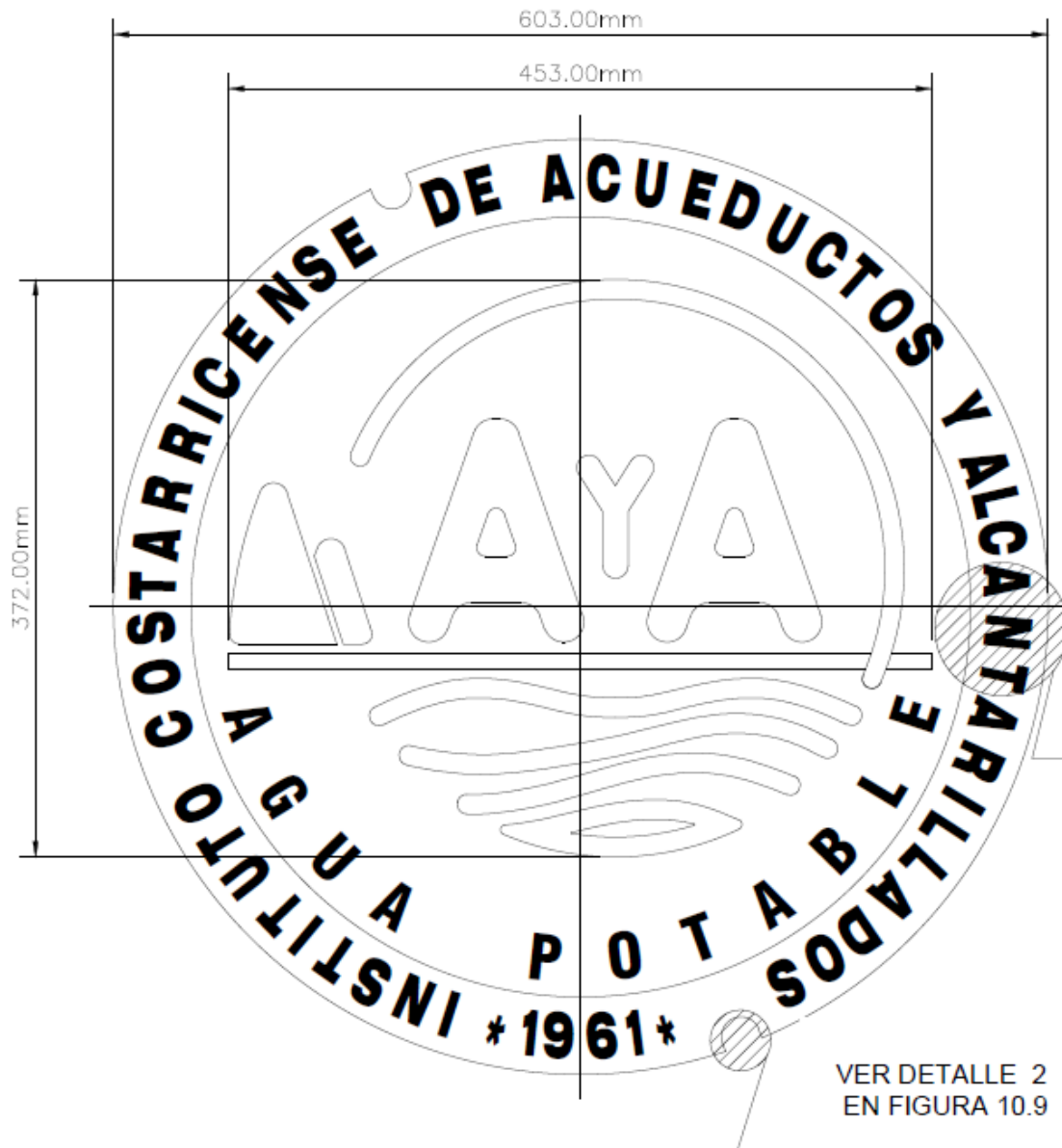
DETALLE DE LOSA DE PROTECCION
PARA TUBERIA SUPERFICIALES

ESCALA 1:10

.....2017.....

FIGURA 9.2

ANEXO 10



TAPA PARA POZO
DE REGISTRO DE AGUA POTABLE
ESCALA 1:5000



INSTITUTO COSTARRICENSE DE
ACUEDUCTOS Y ALCANTARILLADOS
UN PROGRAMACION Y CONTROL

TAPA PARA POZO DE
REGISTRO DE AGUA
POTABLE

ESCALA 1:5

2017

FIGURA 10.1



TAPA PARA POZO
DE REGISTRO
ESCALA 1:5000



INSTITUTO COSTARRICENSE DE
ACUEDUCTOS Y ALCANTARILLADOS
UN PROGRAMACION Y CONTROL

TAPA PARA POZO

ESCALA 1:5

2017

FIGURA 10.2



TAPA PARA POZO
DE REGISTRO SANITARIO
ESCALA 1:5000



INSTITUTO COSTARRICENSE DE
ACUEDUCTOS Y ALCANTARILLADOS
UNEN PROGRAMACION Y CONTROL

TAPA PARA POZO DE
REGISTRO SANITARIO

ESCALA 1:5

2017

FIGURA 10.3



TAPA PARA POZO
DE REGISTRO
ESCALA 1:5000



INSTITUTO COSTARRICENSE DE
ACUEDUCTOS Y ALCANTARILLADOS
UNEN PROGRAMACION Y CONTROL

TAPA PARA POZO

ESCALA 1:5

2017

FIGURA 10.4



TAPA PARA POZO DE REGISTRO PLUVIAL
 ESCALA 1:5000



INSTITUTO COSTARRICENSE DE ACUEDUCTOS Y ALCANTARILLADOS
 UNIDAD DE PROGRAMACION Y CONTROL

TAPA PARA POZO DE REGISTRO PLUVIAL

ESCALA 1:5

2017

FIGURA 10.5



TAPA PARA POZO
DE REGCALATDG
1:5000



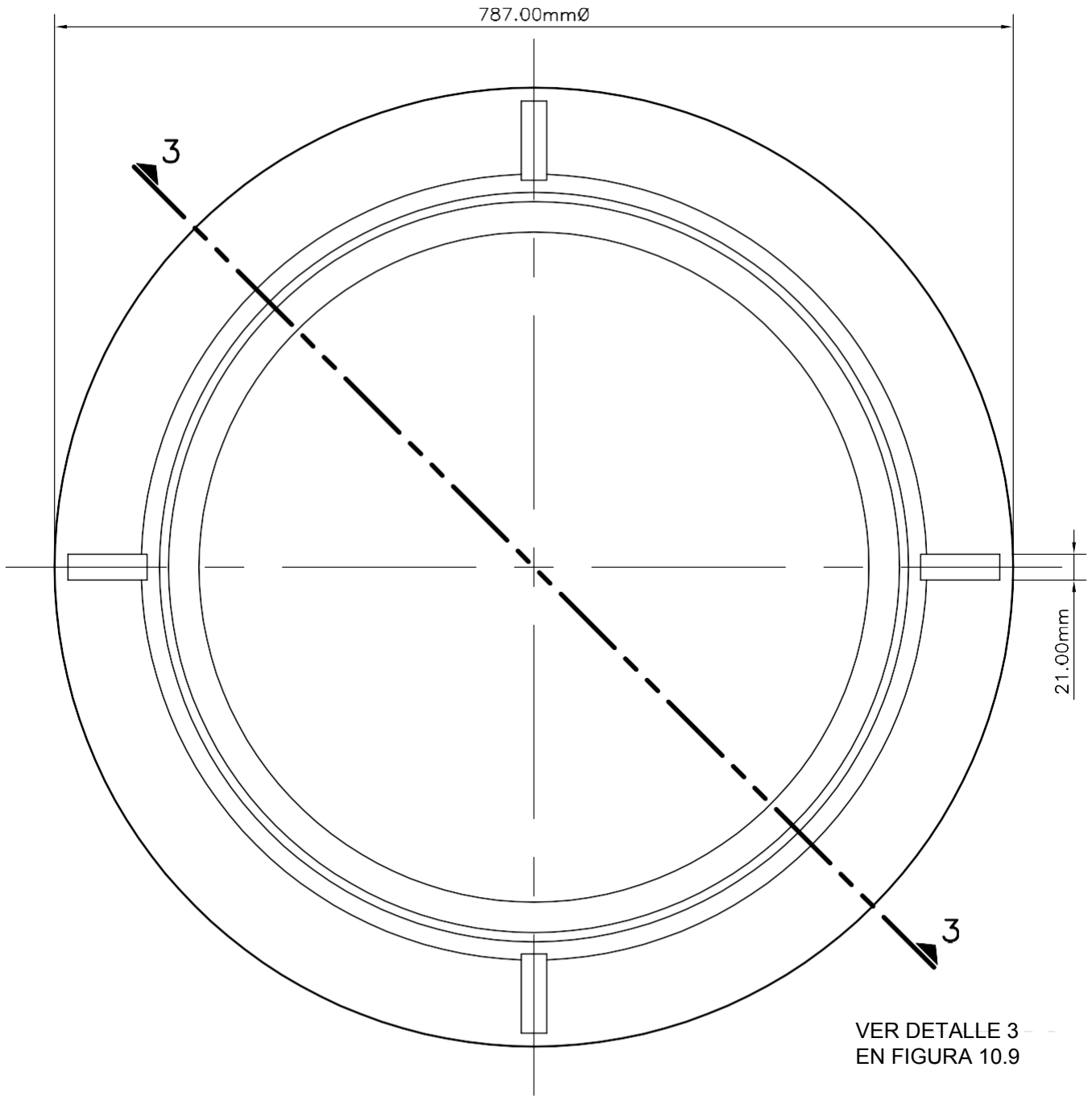
INSTITUTO COSTARRICENSE DE
ACUEDUCTOS Y ALCANTARILLADOS
UNEN PROGRAMACION Y CONTROL

TAPA PARA POZO

ESCALA 1:5

2017

FIGURA 10.6



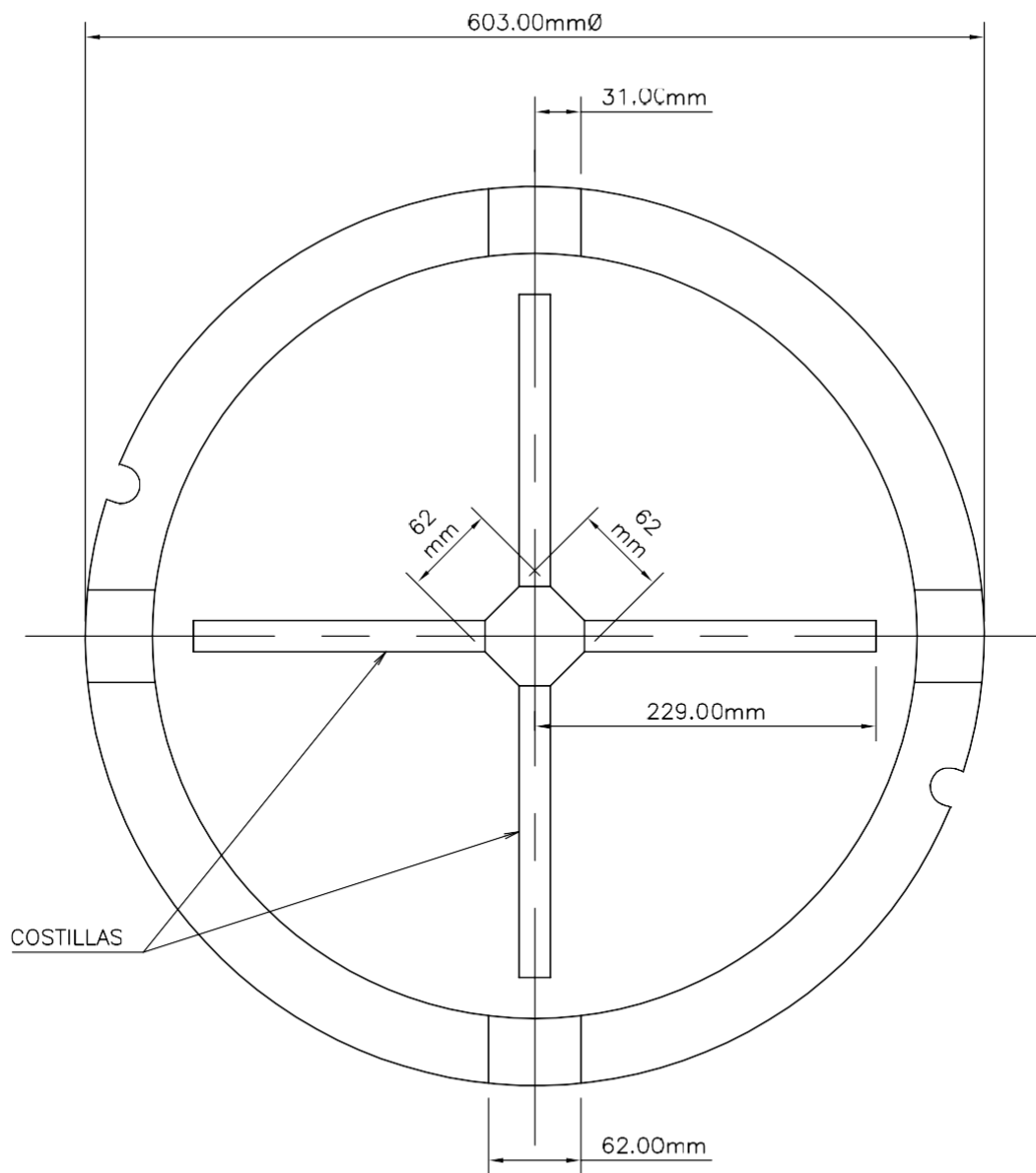
INSTITUTO COSTARRICENSE DE
ACUEDUCTOS Y ALCANTARILLADOS
UNEN PROGRAMACION Y CONTROL

MARCO DE ASIENTO

ESCALA 1:5

2017

FIGURA 10.7



INSTITUTO COSTARRICENSE DE
ACUEDUCTOS Y ALCANTARILLADOS
UN PROGRAMACION Y CONTROL

TAPA INVERTIDA

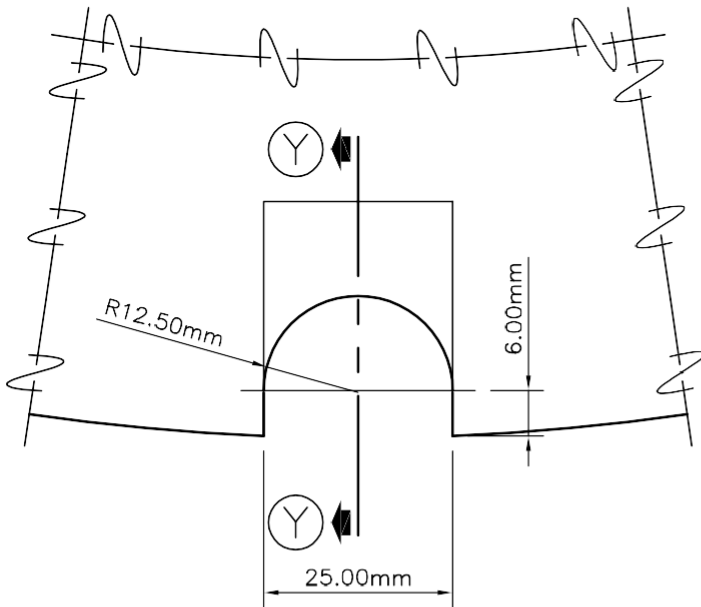
ESCALA 1:5

2017

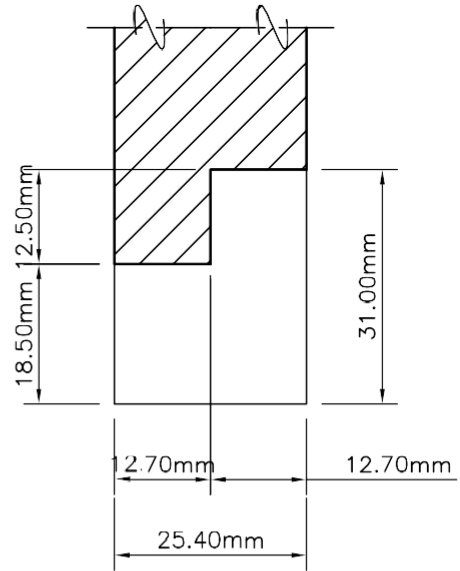
FIGURA 10.8



DETALLE 1
ESCALA 1:1



DETALLE DE RANURA



SECCION Y-Y

DETALLE 2
ESCALA 1:2



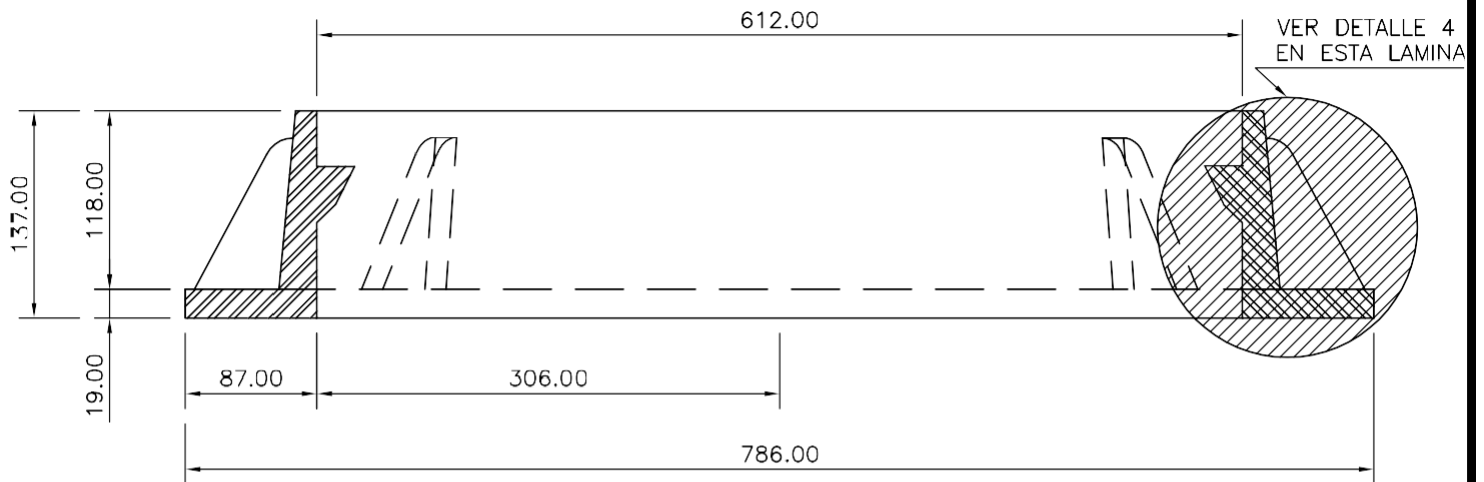
INSTITUTO COSTARRICENSE DE
ACUEDUCTOS Y ALCANTARILLADOS
UN PROGRAMACION Y CONTROL

DETALLES VARIOS
DE MARCO Y TAPA

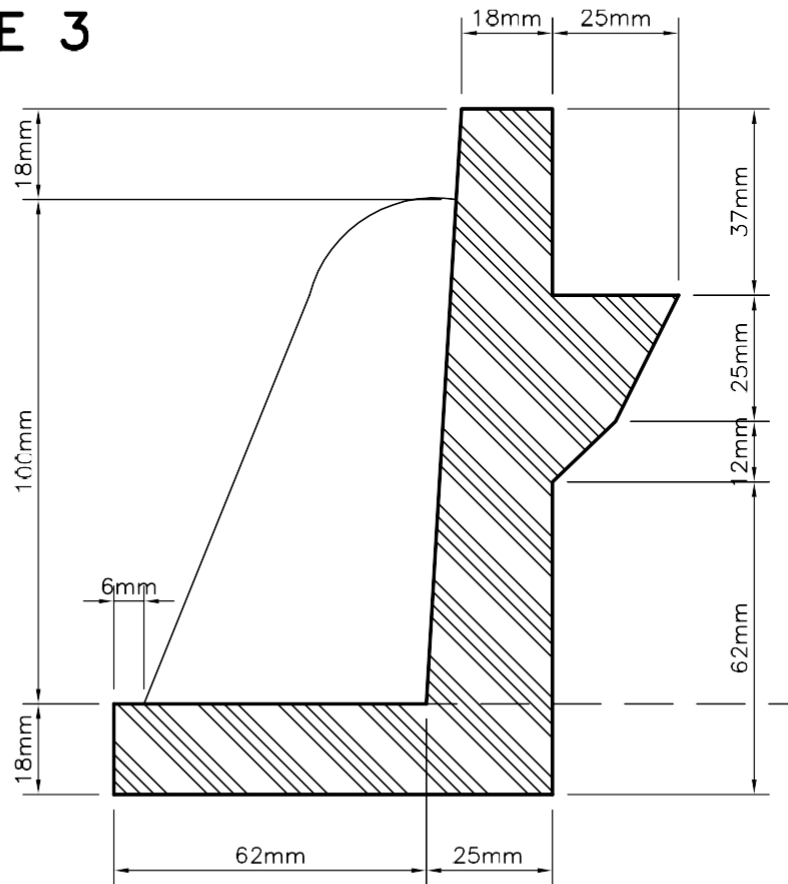
ESCALA INDICADA

2017

FIGURA 10.9



**SECCION 3-3
ELEVACION DEL MARCO
DETALLE 3**



DETALLE 4



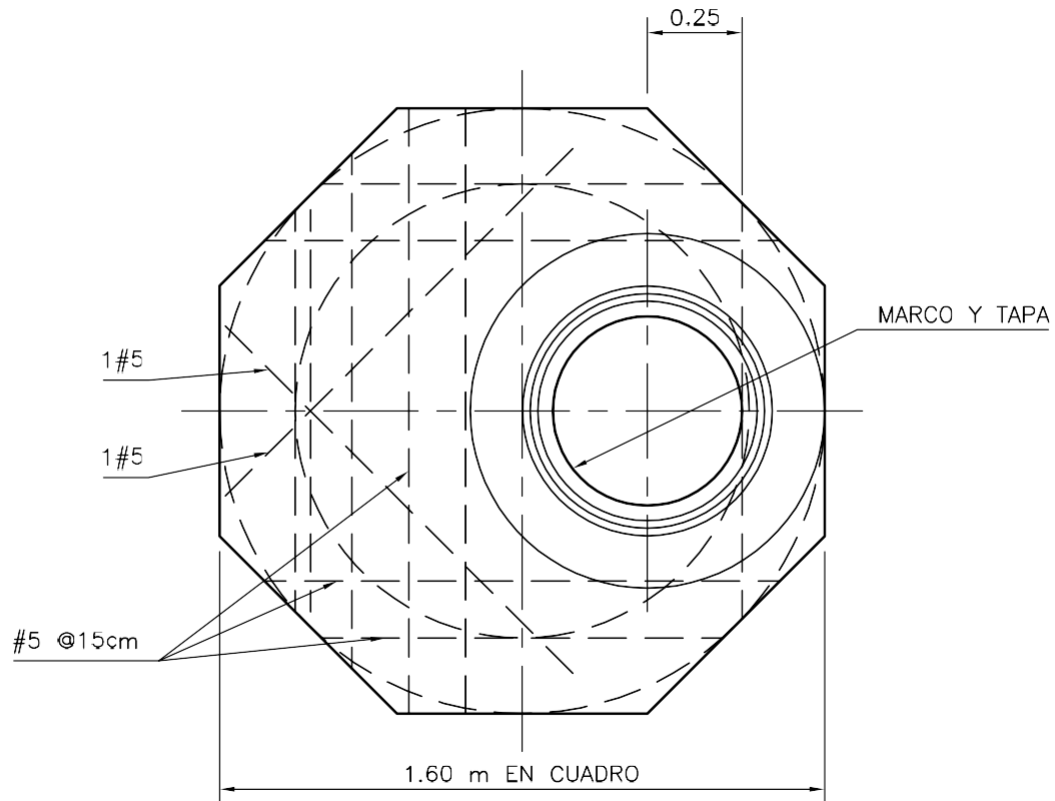
INSTITUTO COSTARRICENSE DE
ACUEDUCTOS Y ALCANTARILLADOS
UNEN PROGRAMACION Y CONTROL

DETALLES VARIOS
DE MARCO Y TAPA

ESCALA 1:5

2017

FIGURA 10.10



NOTAS:

1. EL ESPESOR DE LA LOSA SERA DE 25cm
 $f'c=210 \text{ kg/cm}^2$.
2. LA LOSA CON LA TAPA DEBE SER UNA ESTRUCTURA PREFABRICADA.
3. ESTA PLANTA ES APLICABLE A CAJAS PROFUNDAS Y POCO PROFUNDAS.
4. CUANDO LOS POZOS NO TENGAN CAIDA LOS PELDAÑOS QUEDARAN SOBRE LA ENTRADA DE LA TUBERIA.
5. CUANDO LOS POZOS TENGAN CAIDA LOS PELDAÑOS QUEDARAN A UN COSTADO DE LA TUBERIA DE ENTRADA CON CAIDA.
6. EL REFUERZO SE COLOCARA EN EL CENTRO DEL ESPESOR DE LA LOSA.



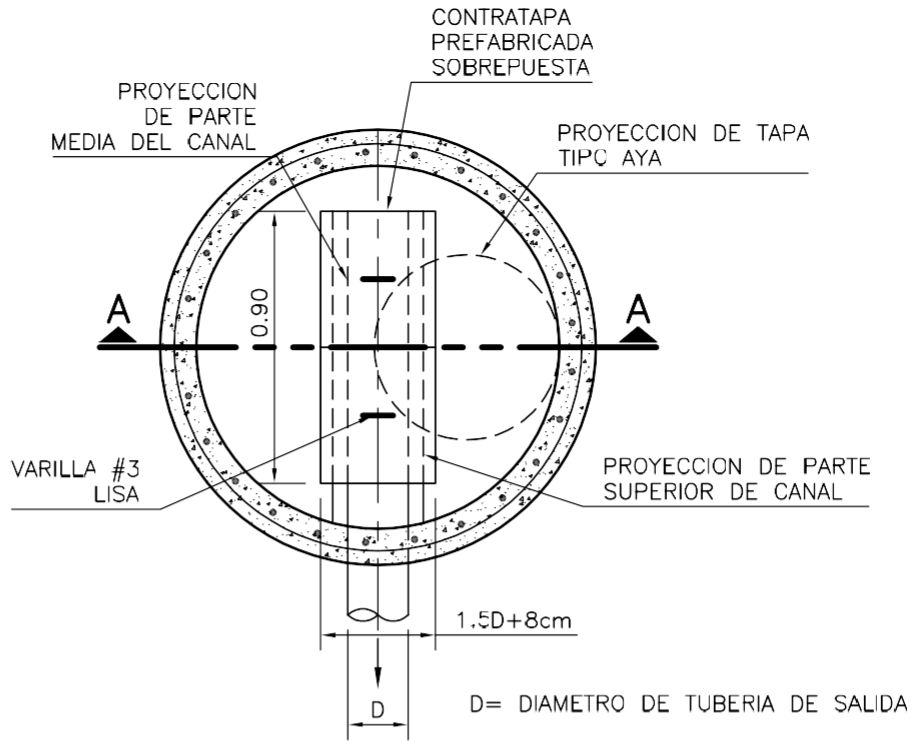
INSTITUTO COSTARRICENSE DE
ACUEDUCTOS Y ALCANTARILLADOS
UNEN PROGRAMACION Y CONTROL

LOSA Y TAPA PARA
POZO DE REGISTRO

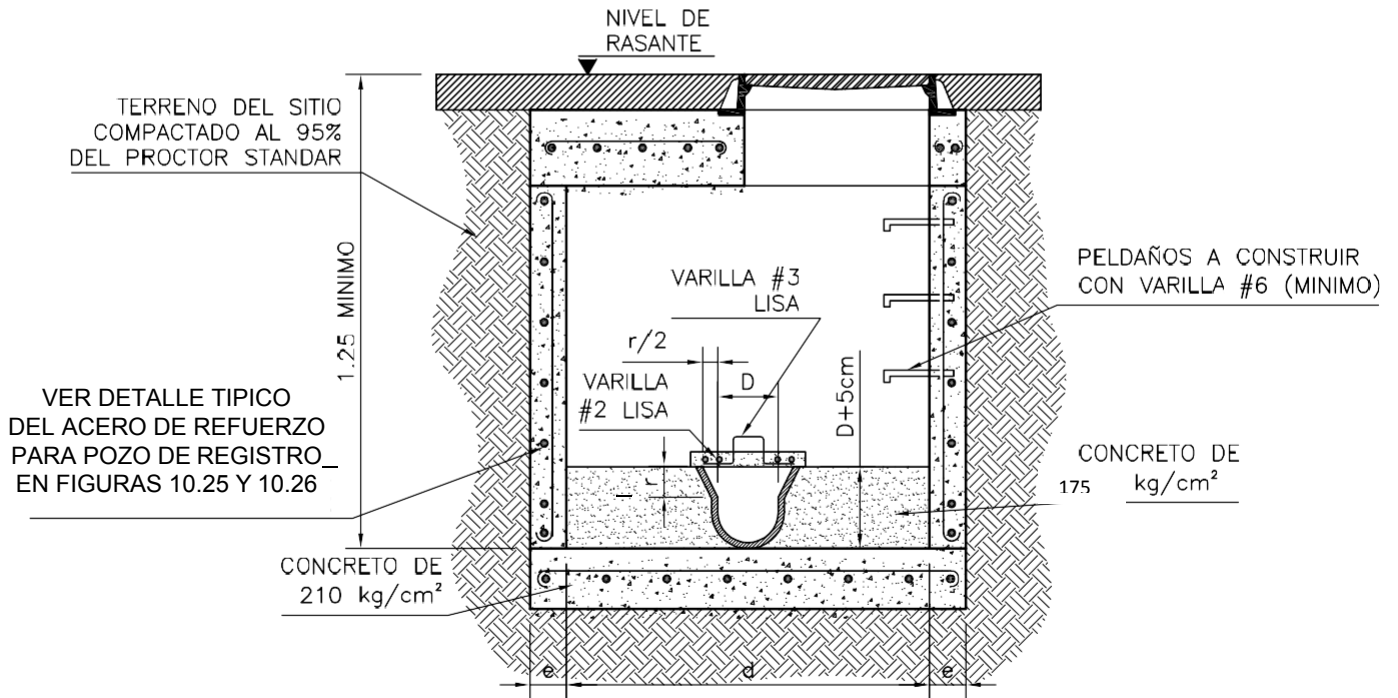
ESCALA 1:20

2017

FIGURA 10.11



PLANTA



SECCION A-A



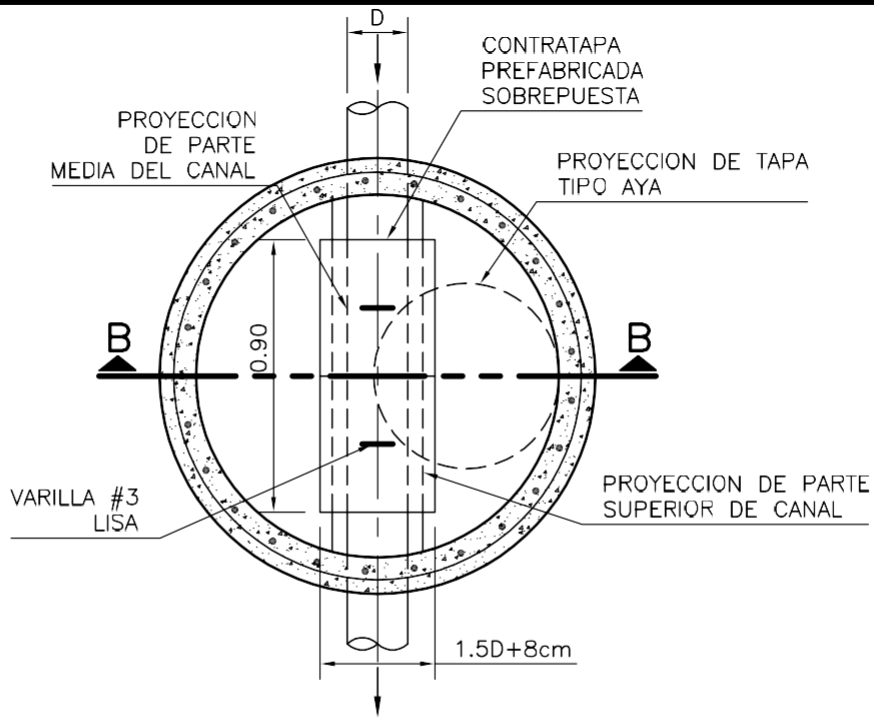
INSTITUTO COSTARRICENSE DE
ACUEDUCTOS Y ALCANTARILLADOS
UN PROGRAMACION Y CONTROL

DETALLE DE POZO DE
REGISTRO SANITARIO TIPO A

ESCALA 1:25

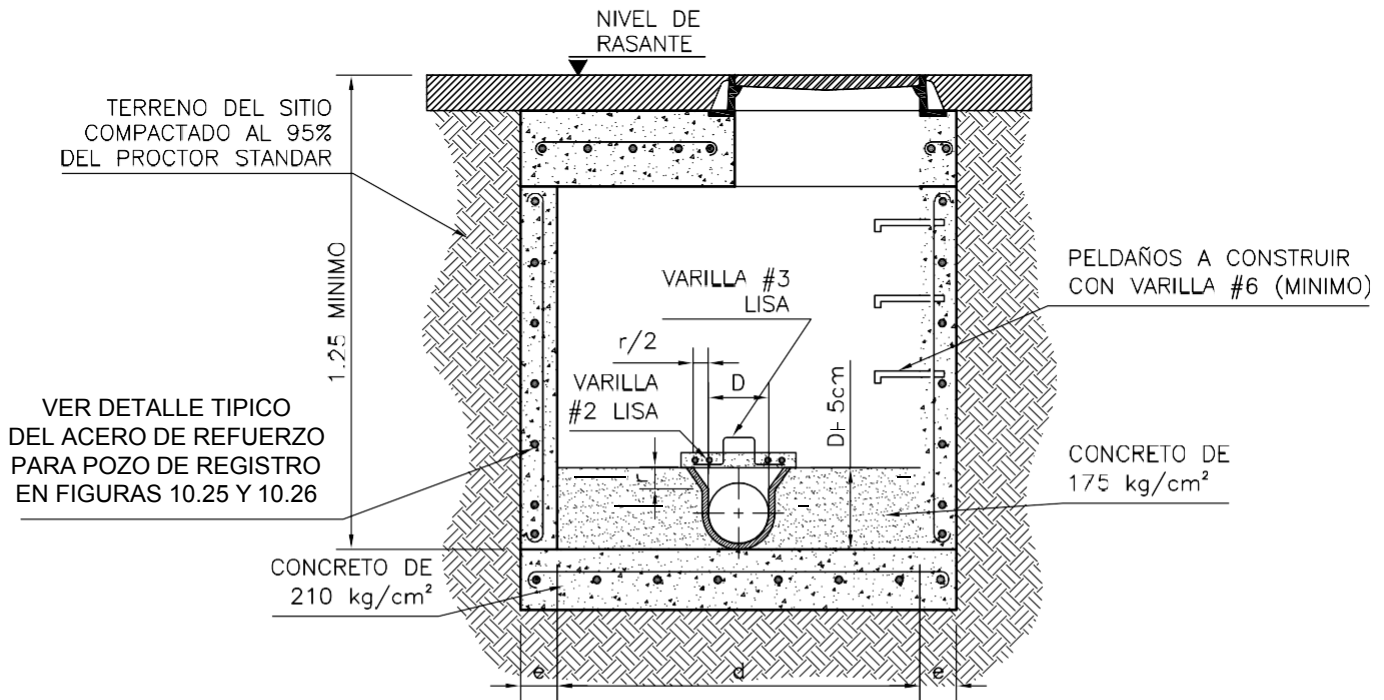
2017

FIGURA 10.12



D= DIAMETRO DE TUBERIA DE SALIDA

PLANTA



SECCION B-B



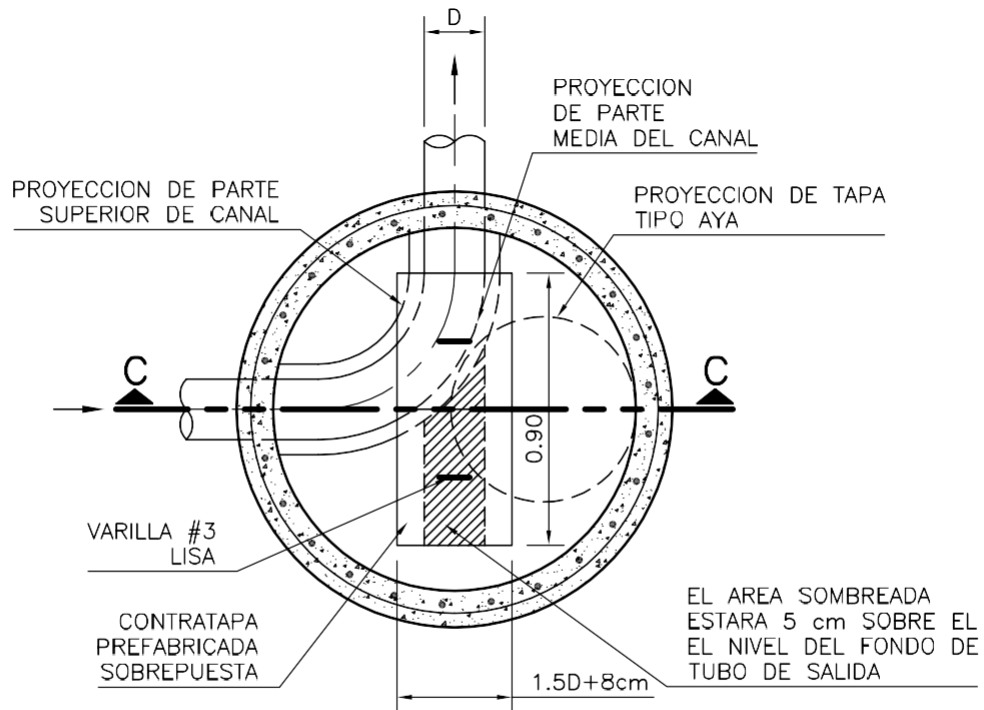
INSTITUTO COSTARRICENSE DE
ACUEDUCTOS Y ALCANTARILLADOS
UN PROGRAMACION Y CONTROL

DETALLE DE POZO DE
REGISTRO SANITARIO TIPO B

ESCALA 1:25

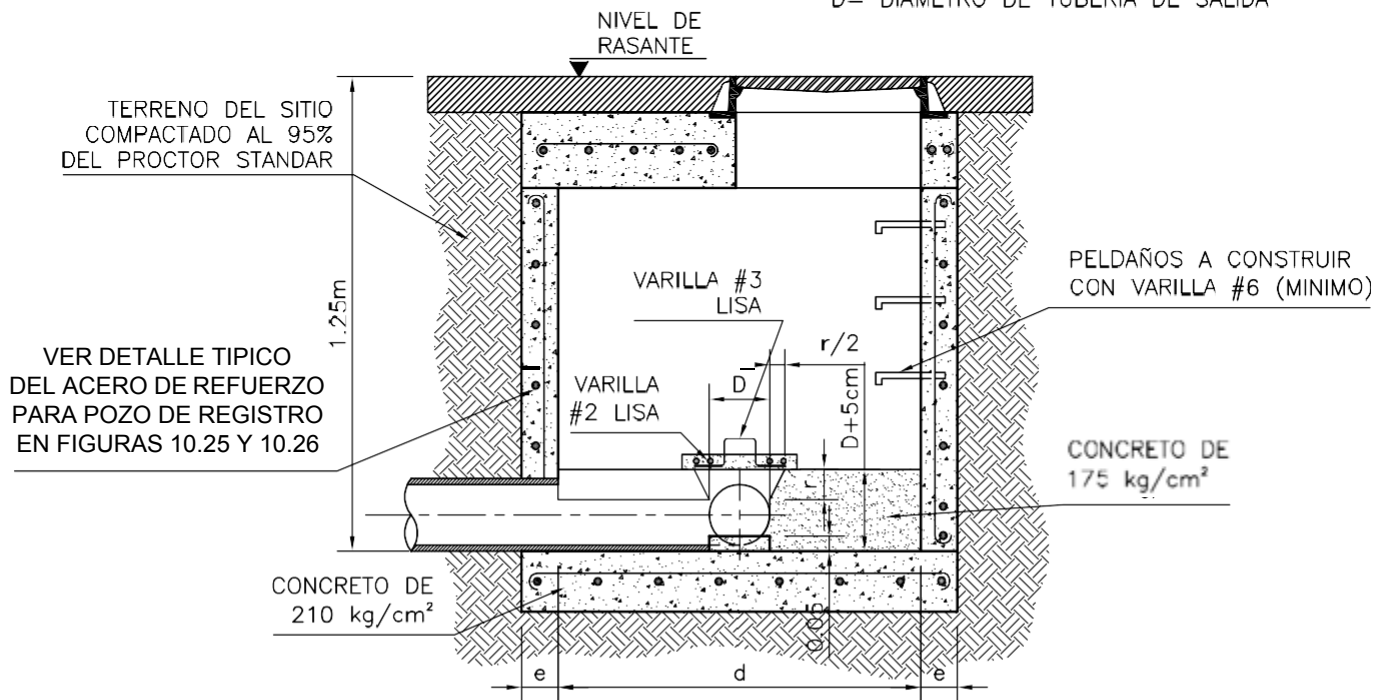
2017

FIGURA 10.13



PLANTA

D= DIAMETRO DE TUBERIA DE SALIDA



SECCION C-C



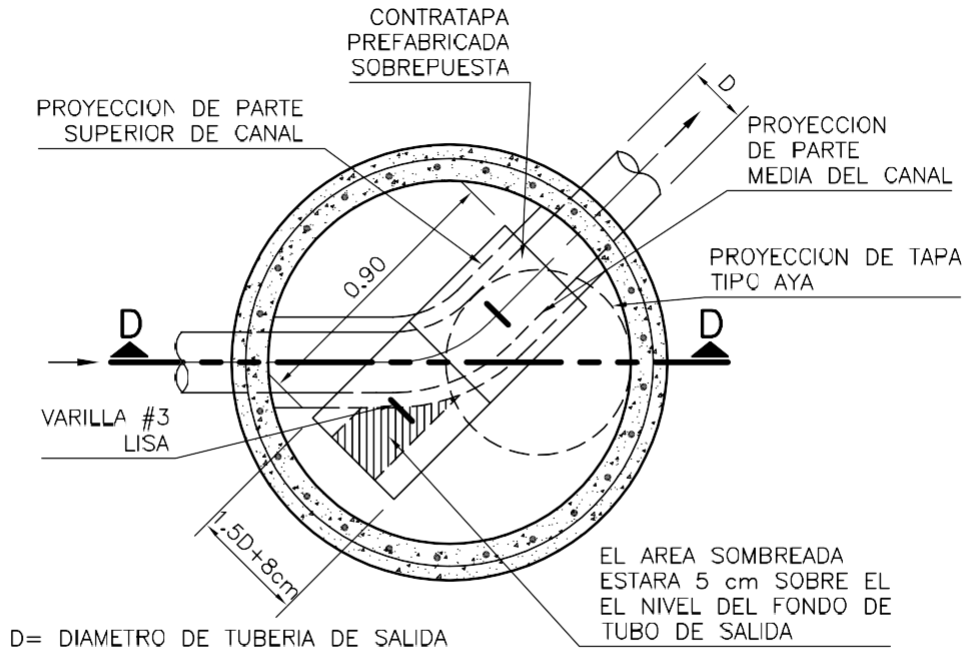
INSTITUTO COSTARRICENSE DE
ACUEDUCTOS Y ALCANTARILLADOS
UNEN PROGRAMACION Y CONTROL

DETALLE DE POZO DE
REGISTRO SANITARIO TIPO C

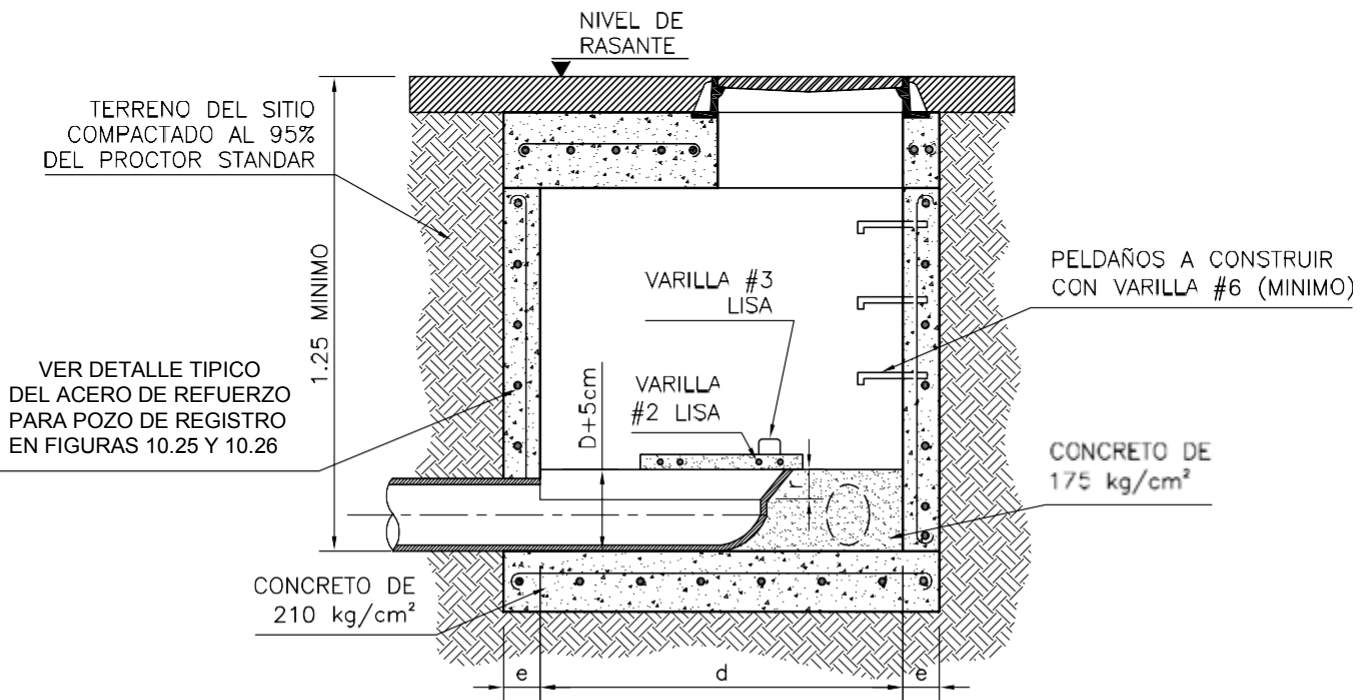
ESCALA 1:25

2017

FIGURA 10.14



PLANTA



SECCION D-D



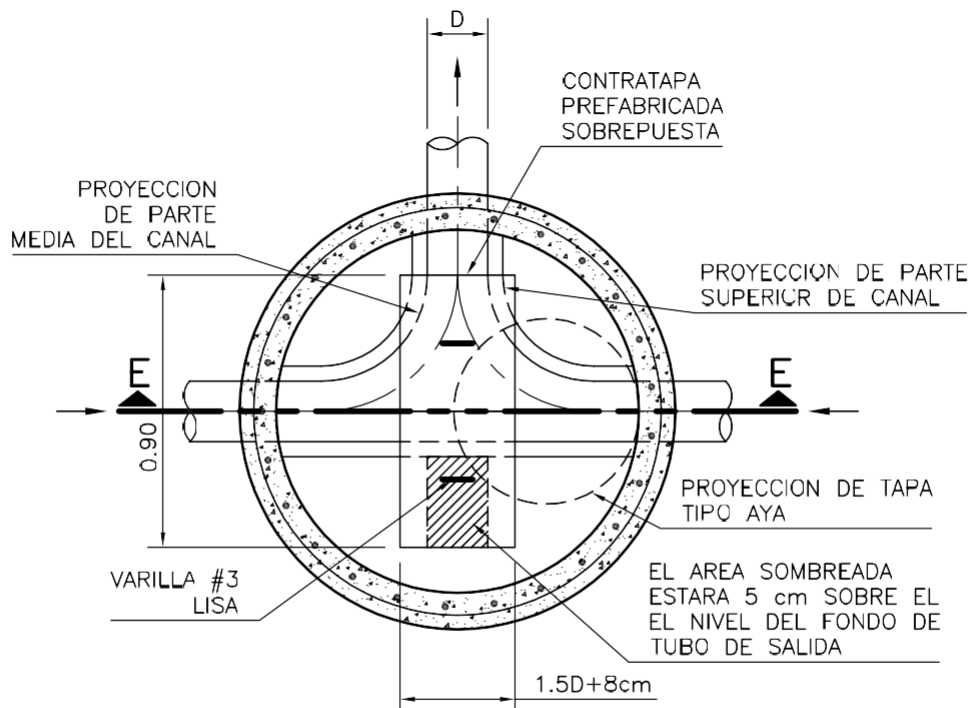
INSTITUTO COSTARRICENSE DE
ACUEDUCTOS Y ALCANTARILLADOS
UNEN PROGRAMACION Y CONTROL

DETALLE DE POZO DE
REGISTRO SANITARIO TIPO D

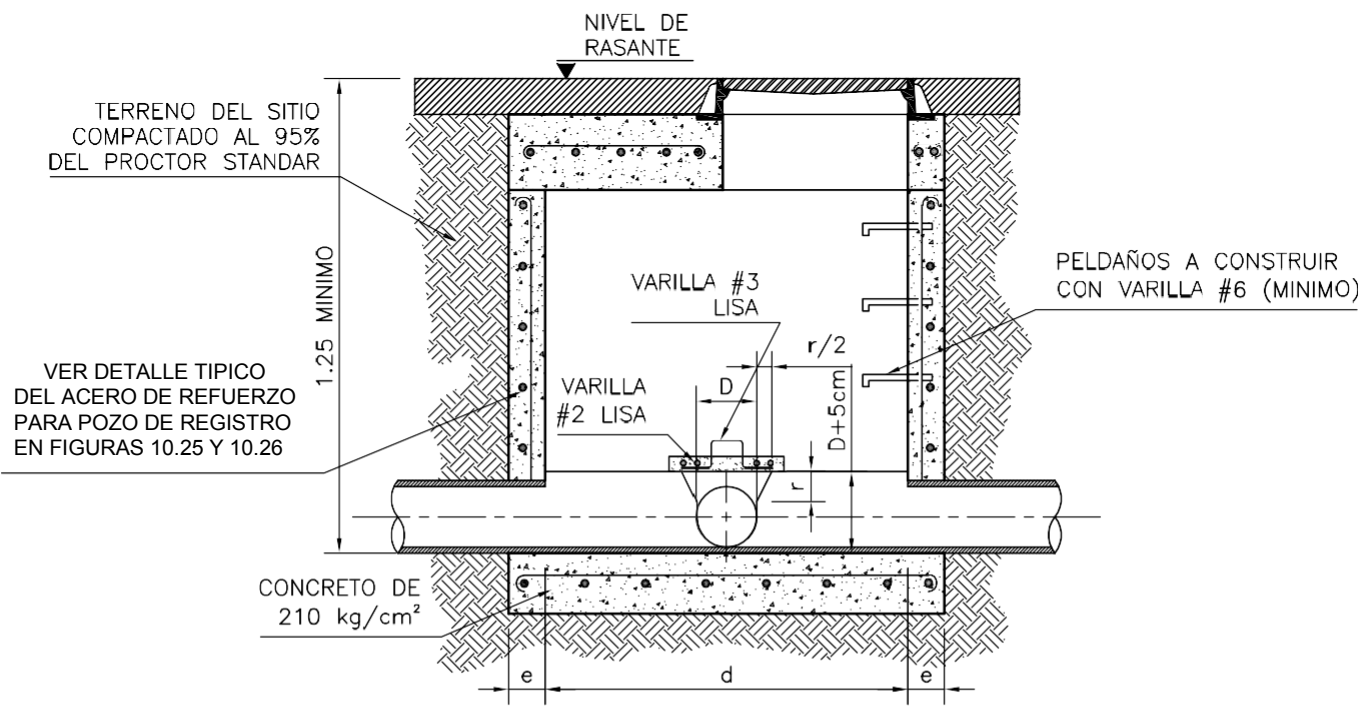
ESCALA 1:25

2017

FIGURA 10.15



PLANTA D= DIAMETRO DE TUBERIA DE SALIDA



SECCION E-E



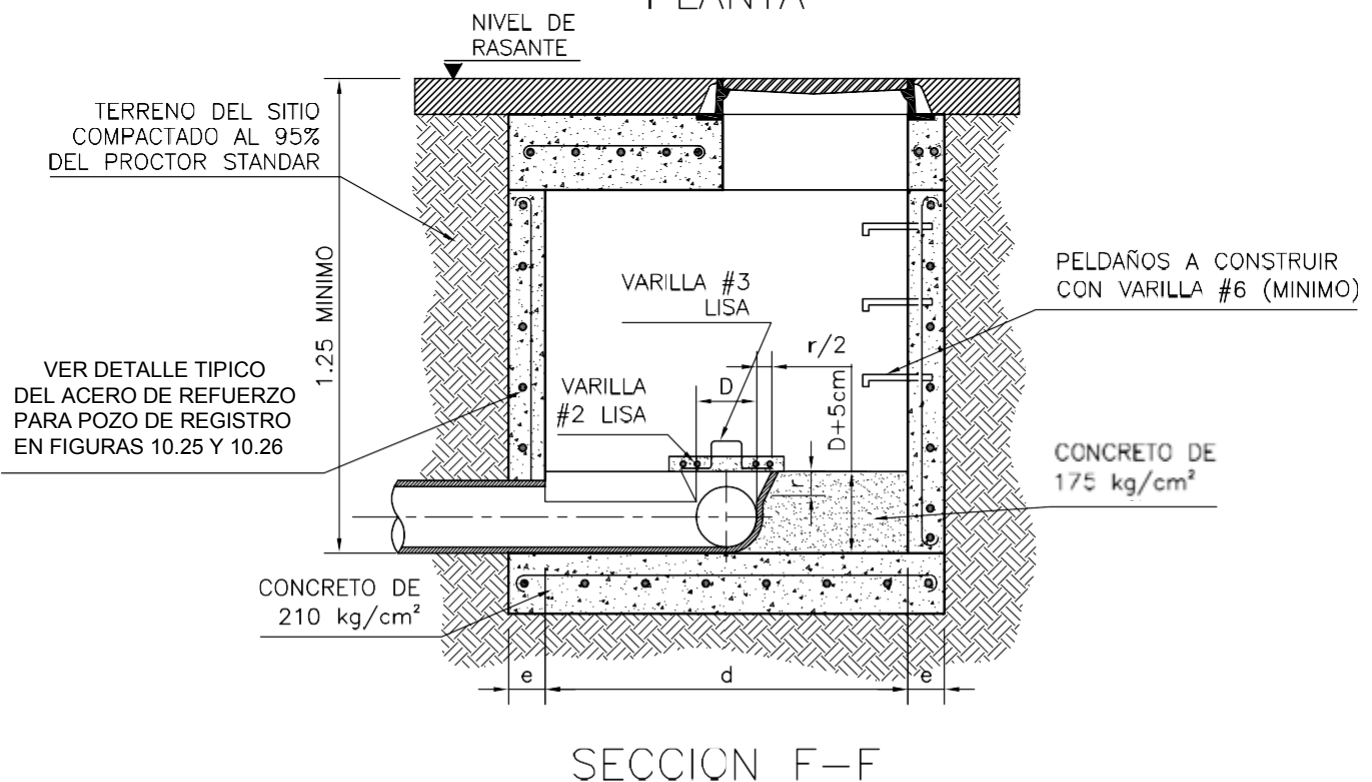
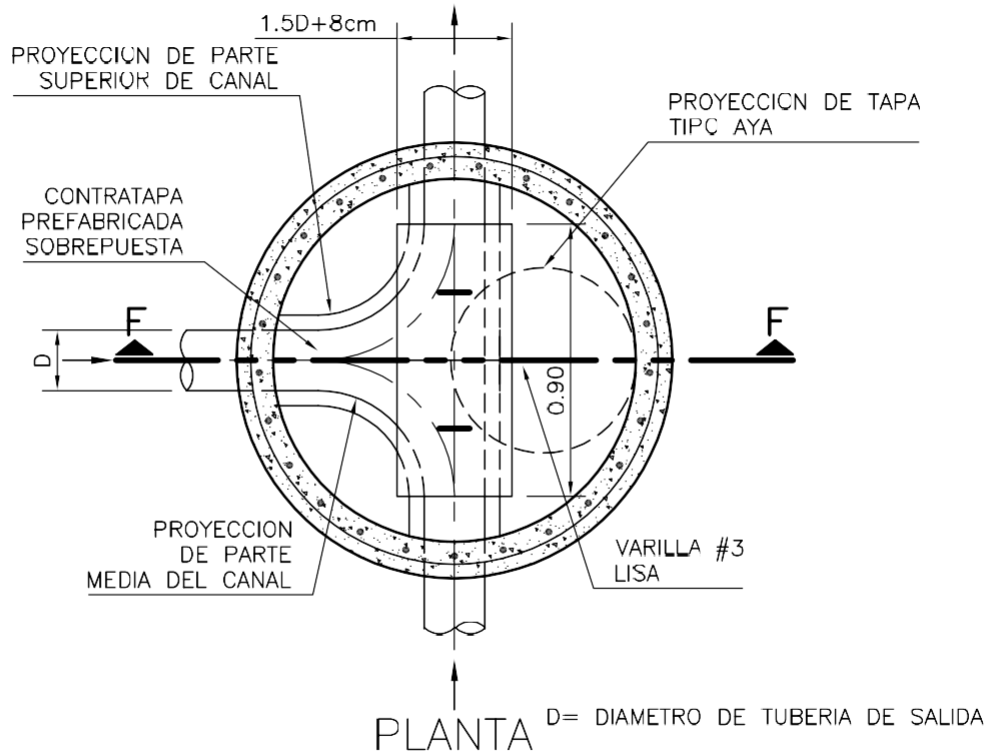
INSTITUTO COSTARRICENSE DE
ACUEDUCTOS Y ALCANTARILLADOS
UNEN PROGRAMACION Y CONTROL

DETALLE DE POZO DE
REGISTRO SANITARIO TIPO E

ESCALA 1:25

2017

FIGURA 10.16



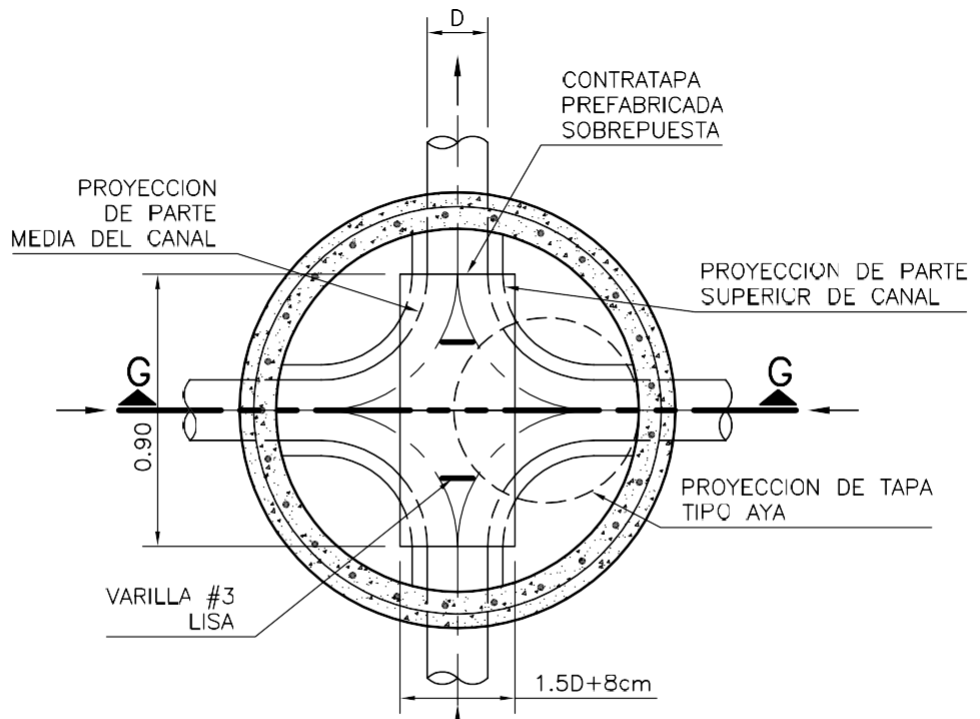
SECCION F-F



INSTITUTO COSTARRICENSE DE
ACUEDUCTOS Y ALCANTARILLADOS
UNEN PROGRAMACION Y CONTROL

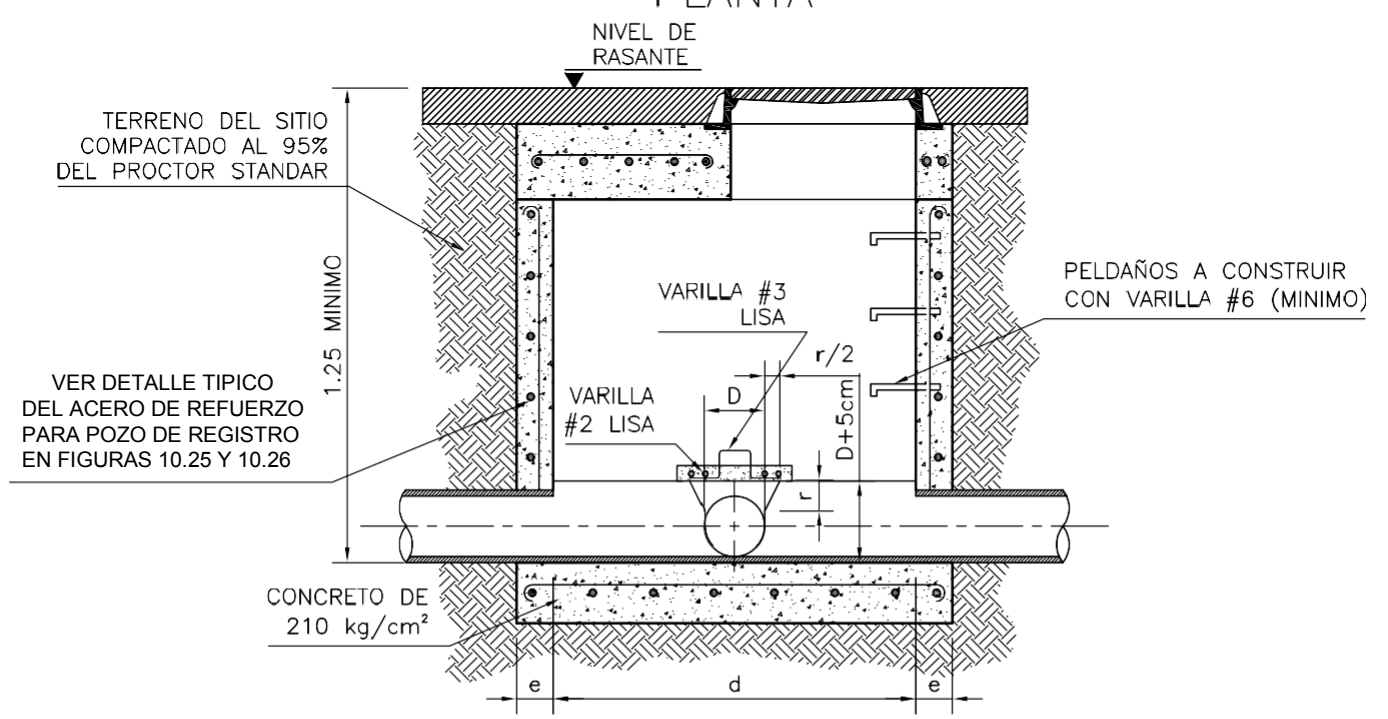
DETALLE DE POZO DE
REGISTRO SANITARIO TIPO F

ESCALA 1:25	2017	FIGURA 10.17
-------------	------	--------------



D= DIAMETRO DE TUBERIA DE SALIDA

PLANTA



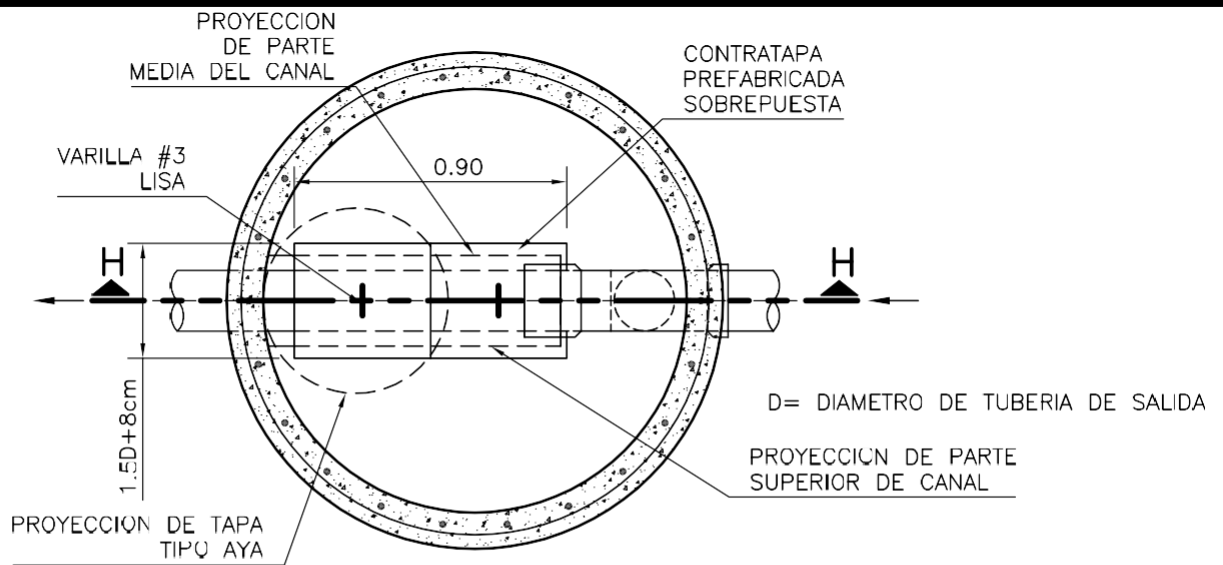
SECCION G-G



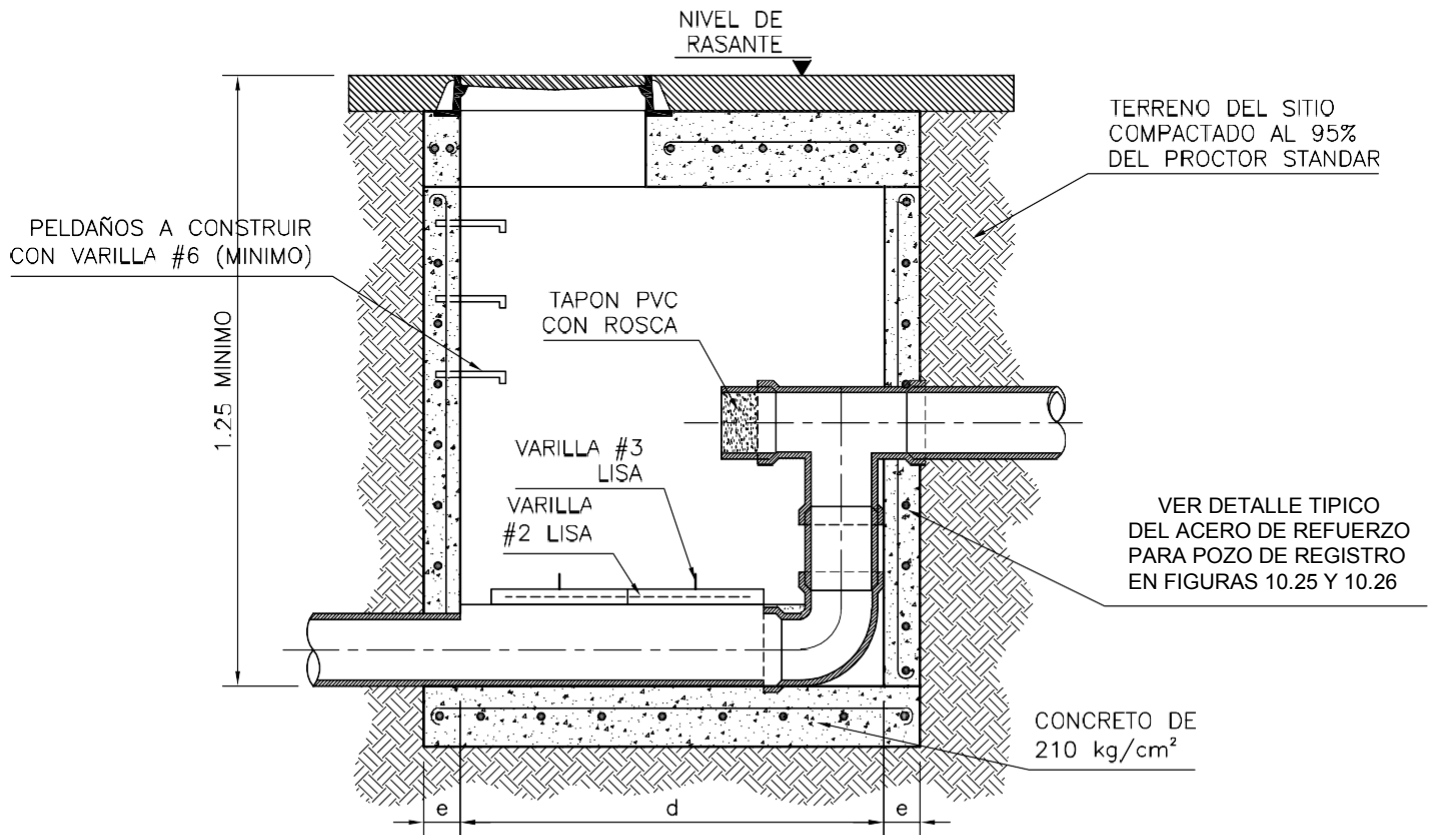
INSTITUTO COSTARRICENSE DE
ACUEDUCTOS Y ALCANTARILLADOS
UNEN PROGRAMACION Y CONTROL

DETALLE DE POZO DE
REGISTRO SANITARIO TIPO G

ESCALA 1:25	2017	FIGURA 10.18
-------------	------	--------------



PLANTA



SECCION H-H



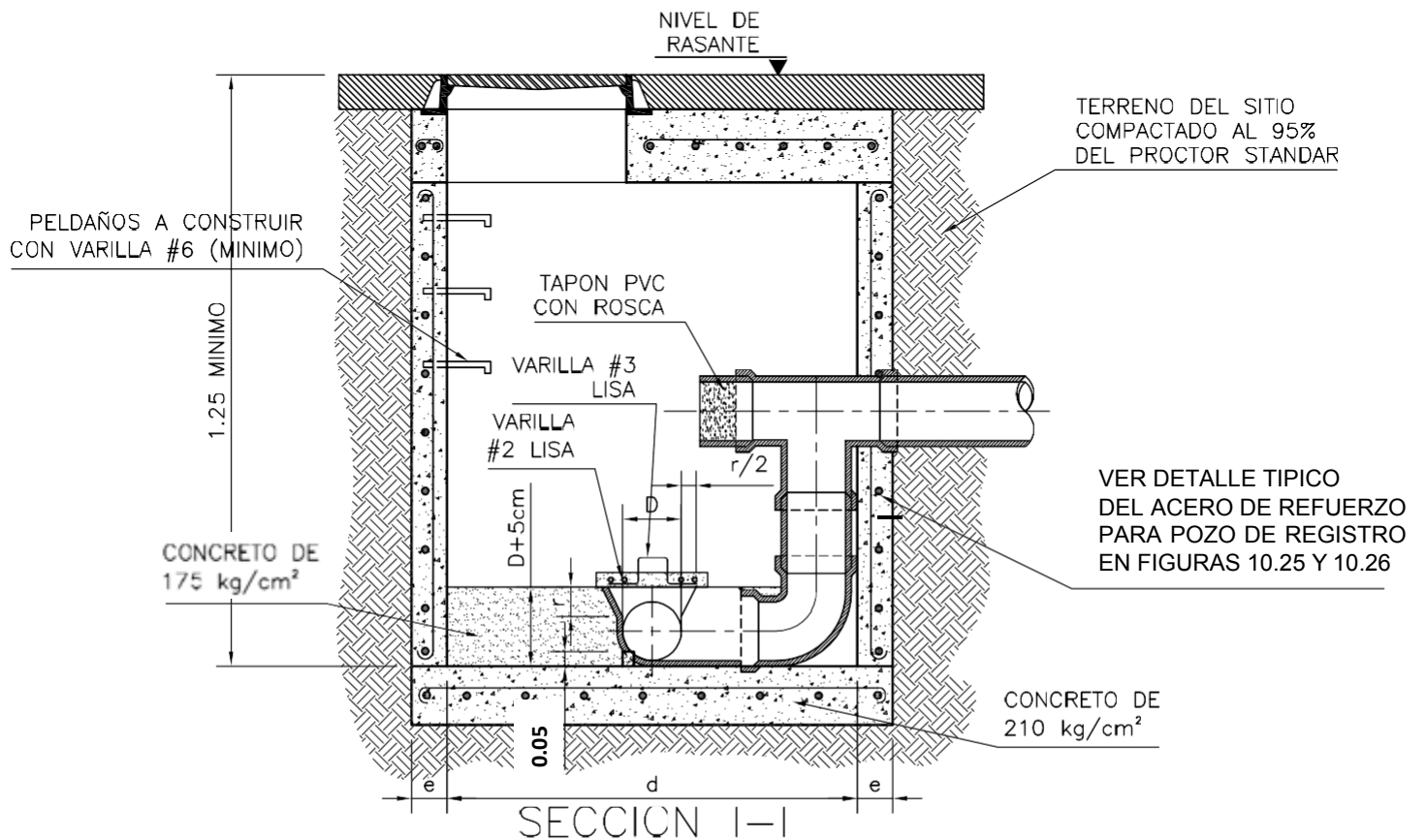
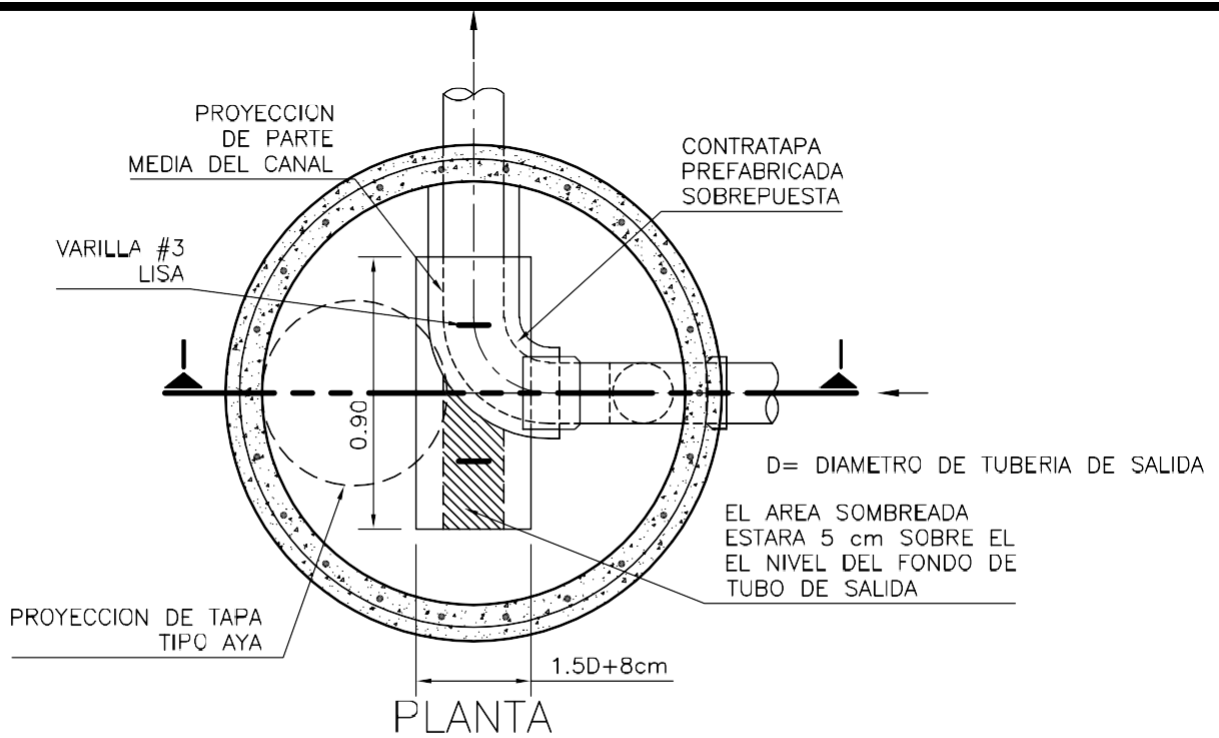
INSTITUTO COSTARRICENSE DE
ACUEDUCTOS Y ALCANTARILLADOS
UNEN PROGRAMACION Y CONTROL

DETALLE DE POZO DE
REGISTRO SANITARIO TIPO H

ESCALA 1:25

2017

FIGURA 10.19



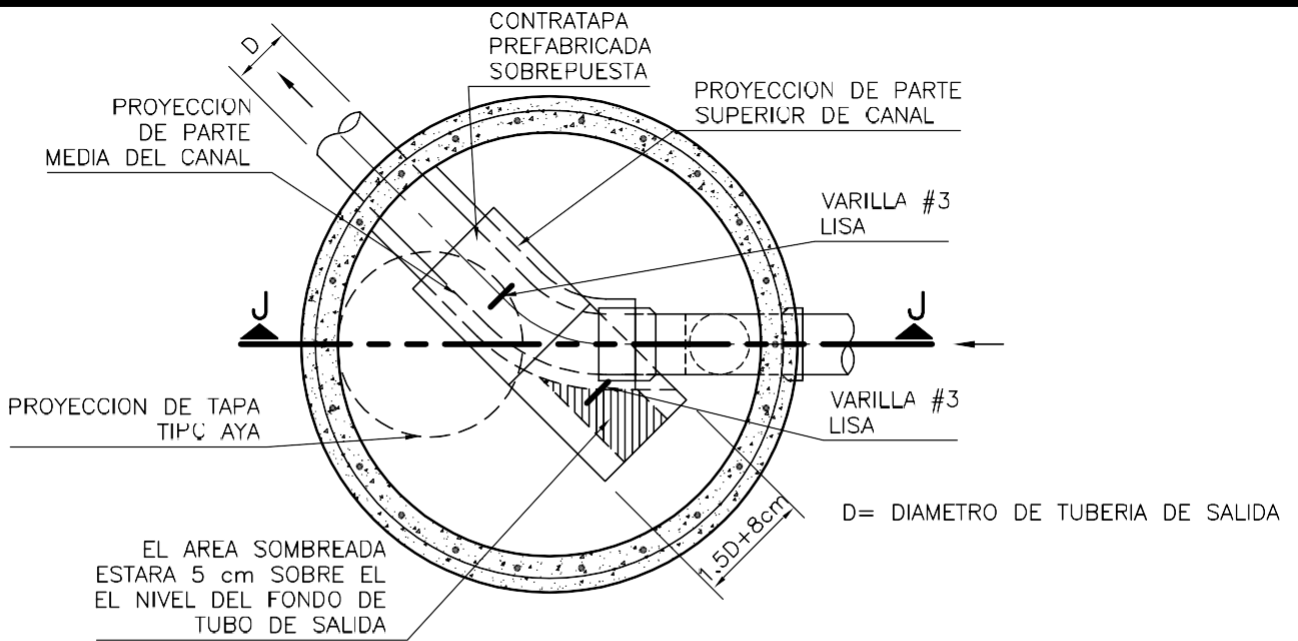
INSTITUTO COSTARRICENSE DE
ACUEDUCTOS Y ALCANTARILLADOS
UN PROGRAMACION Y CONTROL

DETALLE DE POZO DE
REGISTRO SANITARIO TIPO I

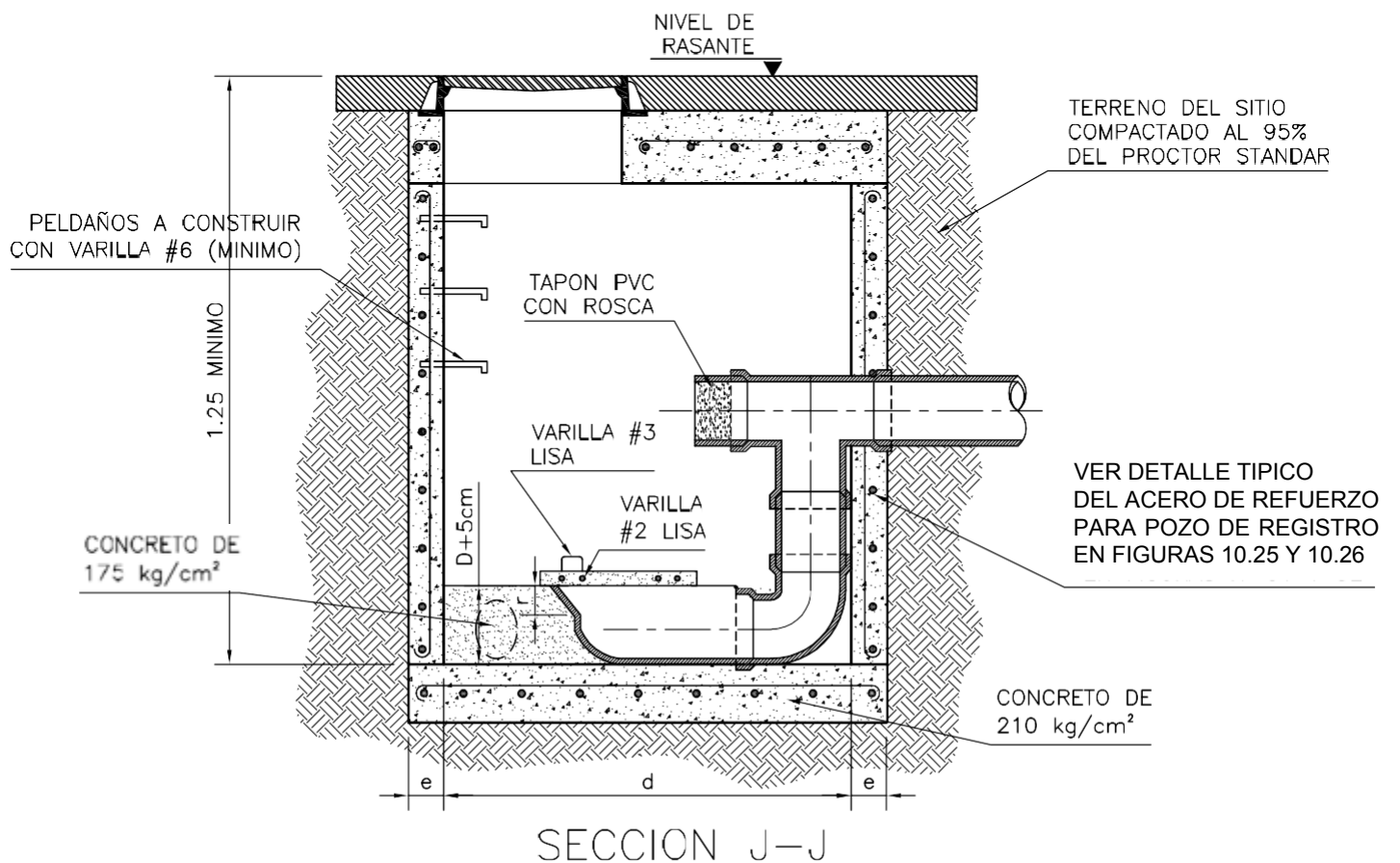
ESCALA 1:25

2017

FIGURA 10.20



PLANTA



SECCION J-J



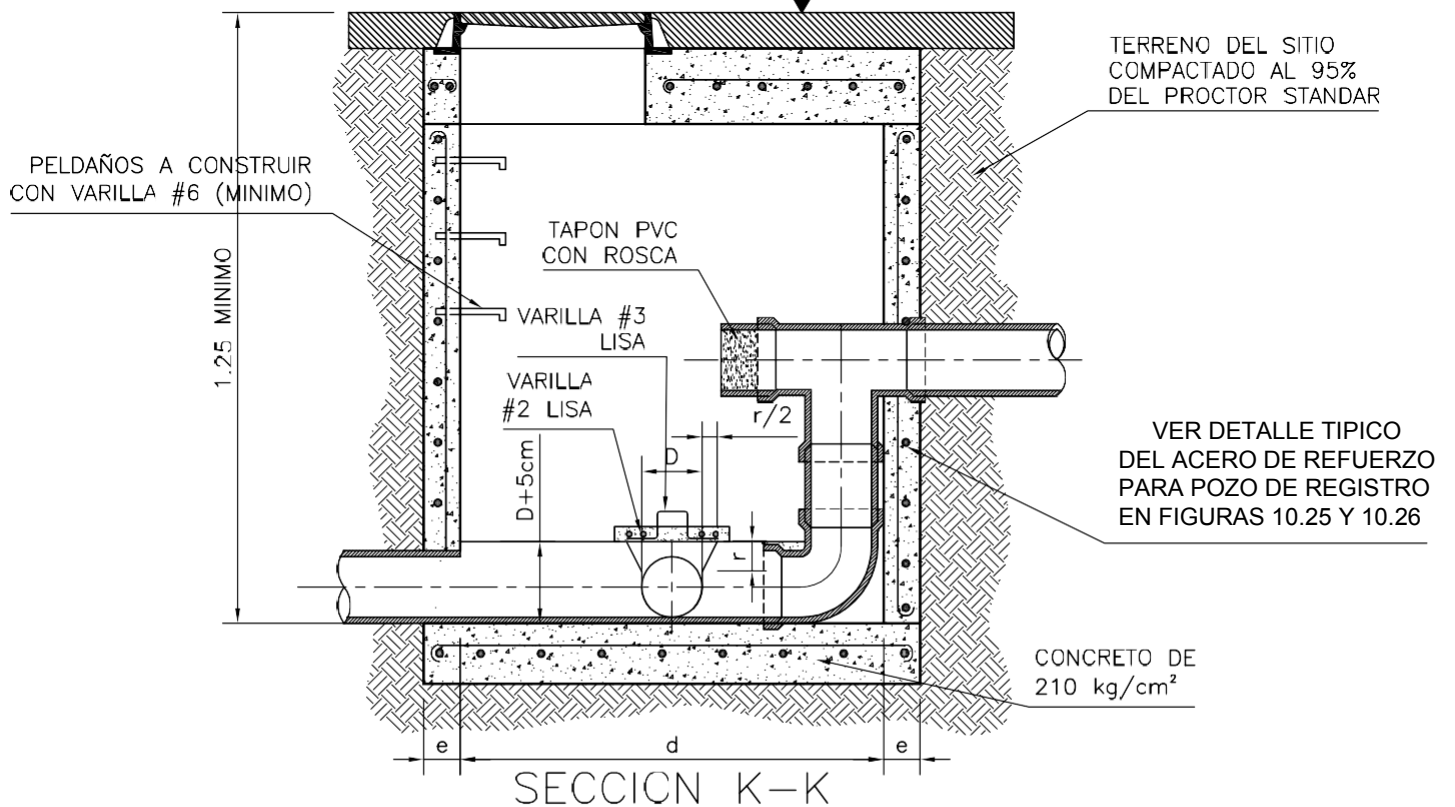
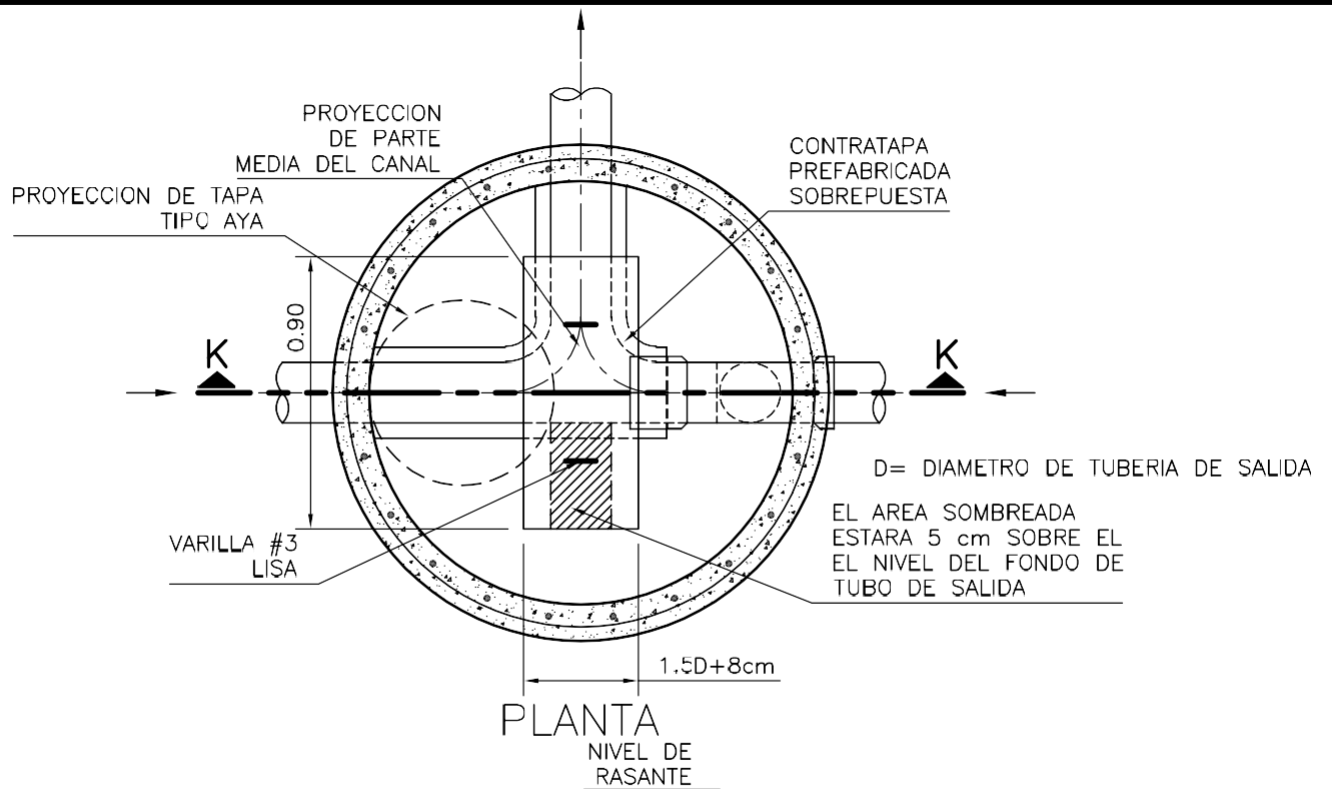
INSTITUTO COSTARRICENSE DE
ACUEDUCTOS Y ALCANTARILLADOS
UNEN PROGRAMACION Y CONTROL

DETALLE DE POZO DE
REGISTRO SANITARIO TIPO J

ESCALA 1:25

2017

FIGURA 10.21



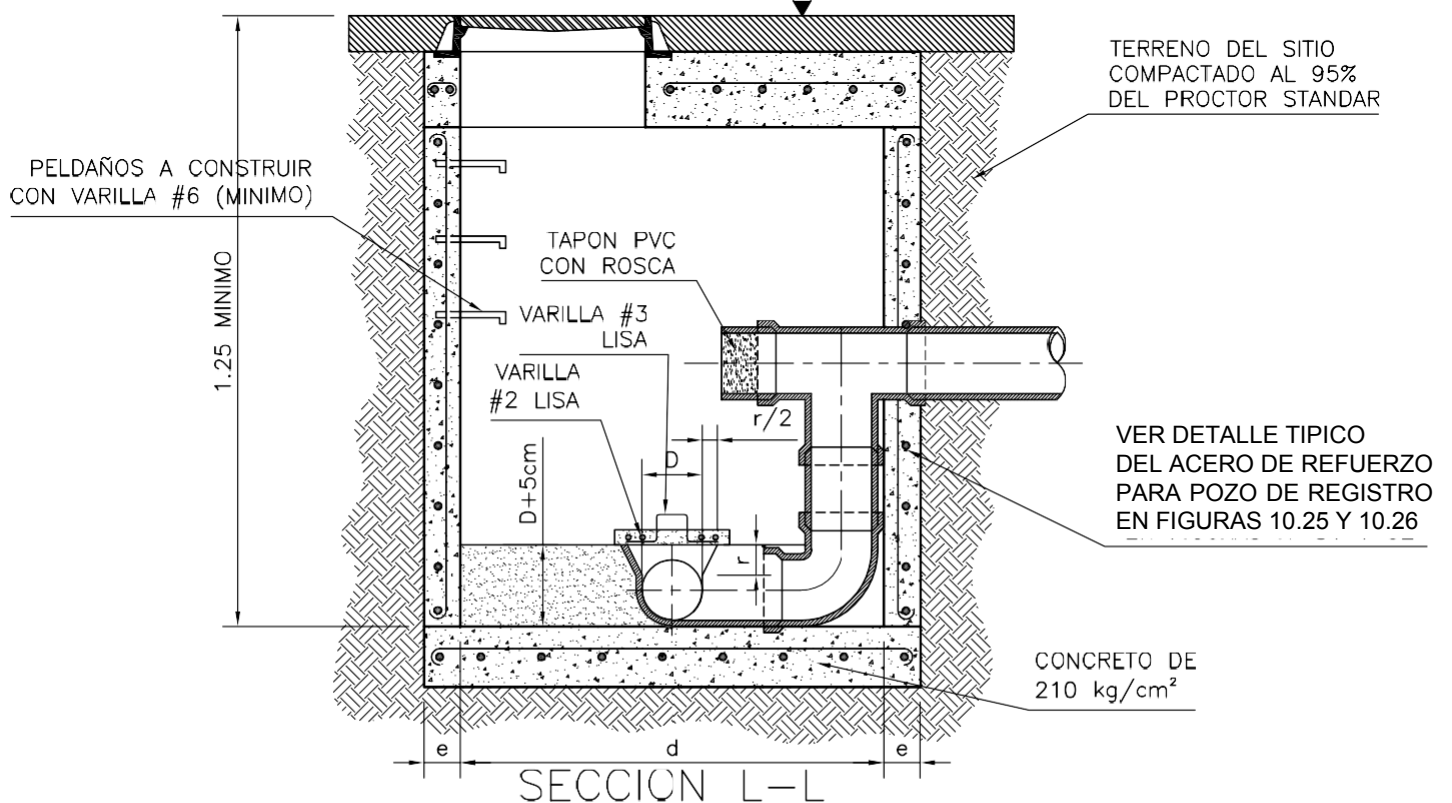
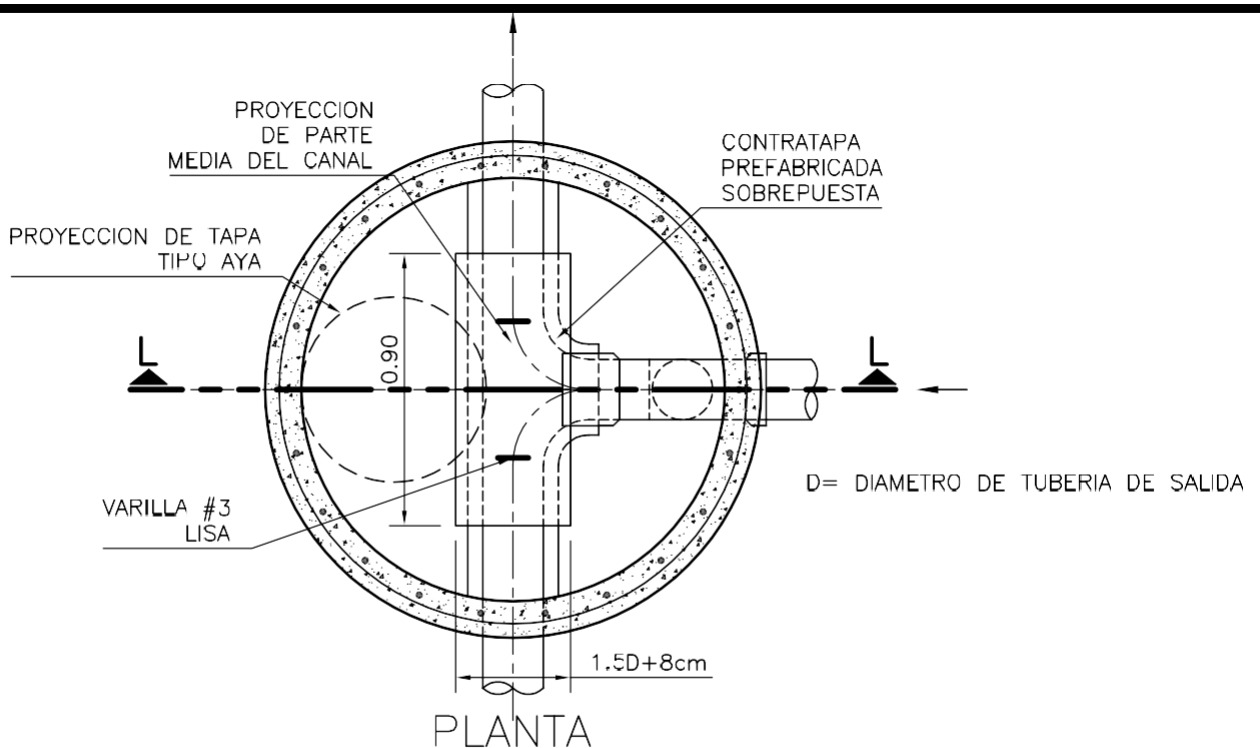
INSTITUTO COSTARRICENSE DE
ACUEDUCTOS Y ALCANTARILLADOS
UNEN PROGRAMACION Y CONTROL

DETALLE DE POZO DE
REGISTRO SANITARIO TIPO K

ESCALA 1:25

2017

FIGURA 10.22



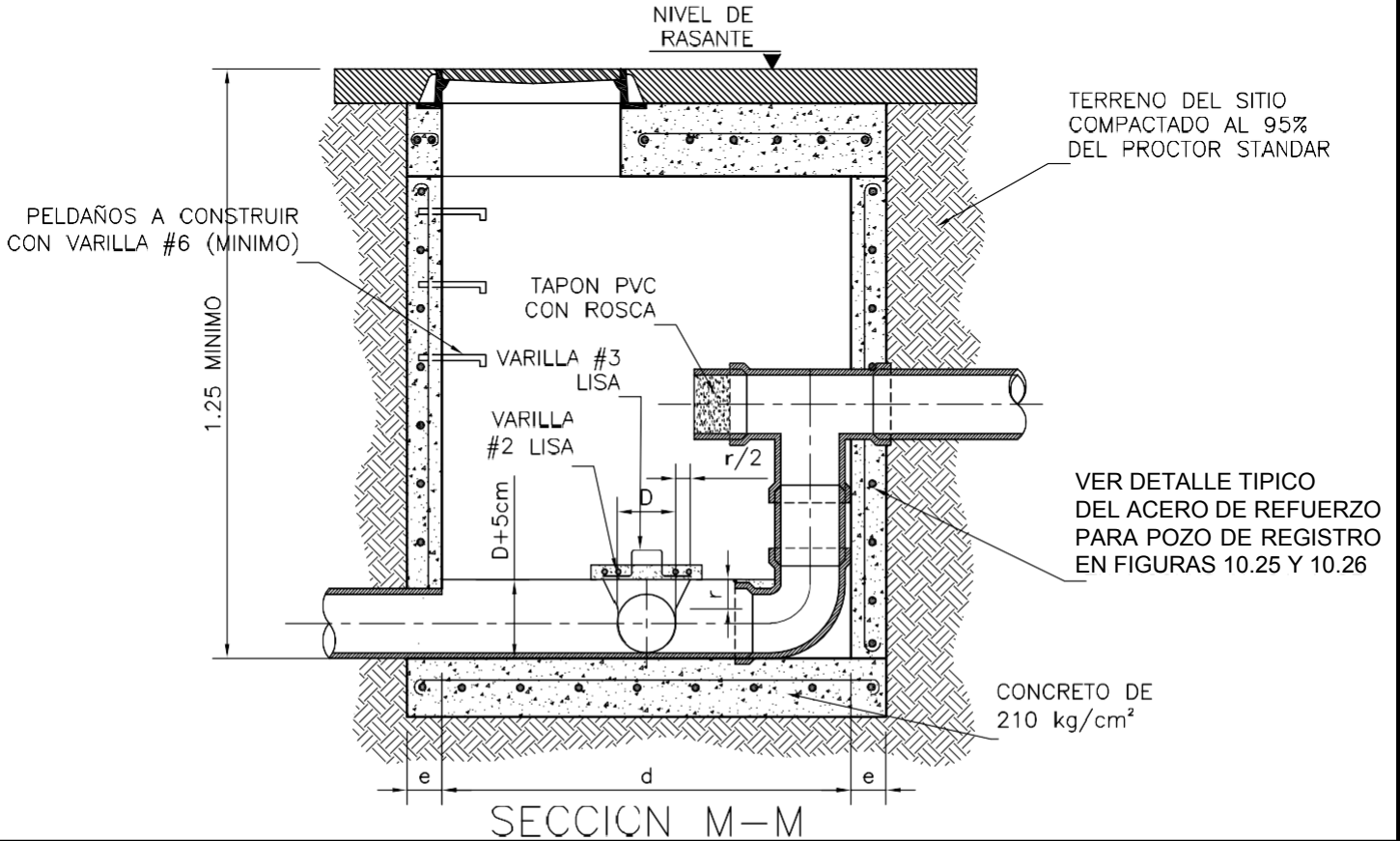
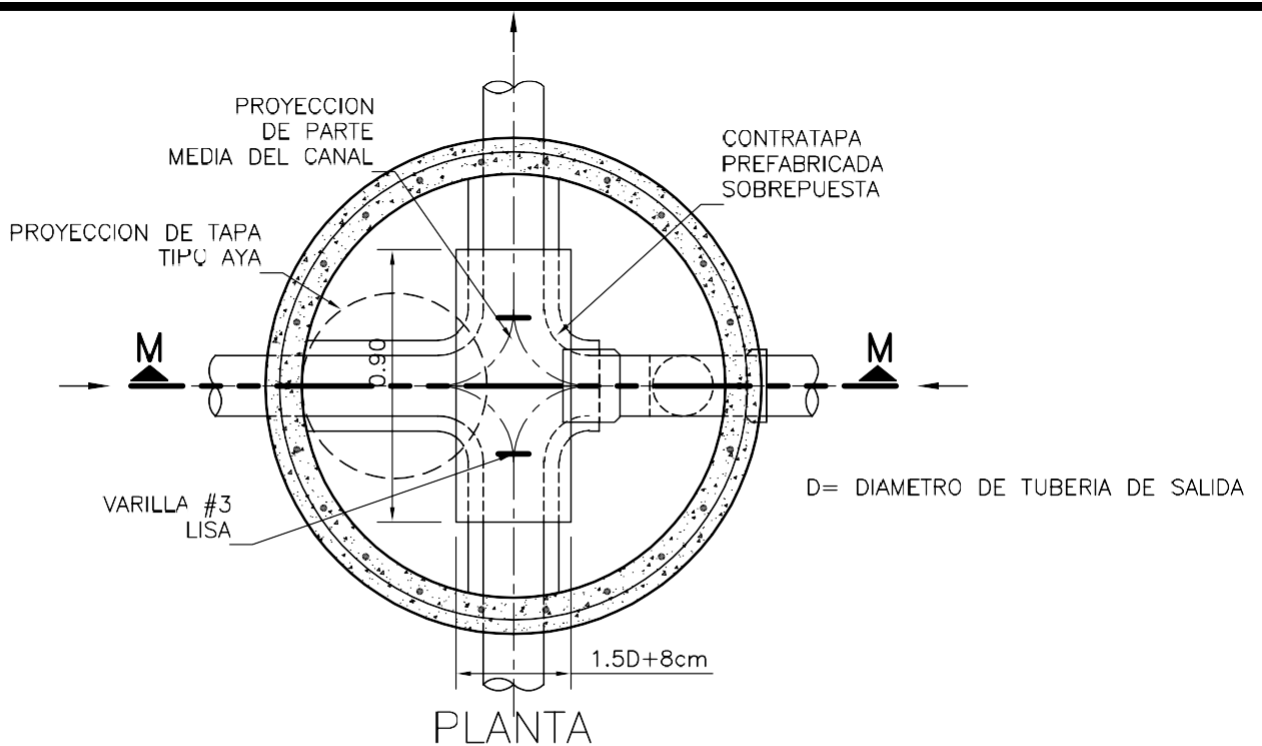
INSTITUTO COSTARRICENSE DE
ACUEDUCTOS Y ALCANTARILLADOS
UNEN PROGRAMACION Y CONTROL

DETALLE DE POZO DE
REGISTRO SANITARIO TIPO L

ESCALA 1:25

2017

FIGURA 10.23



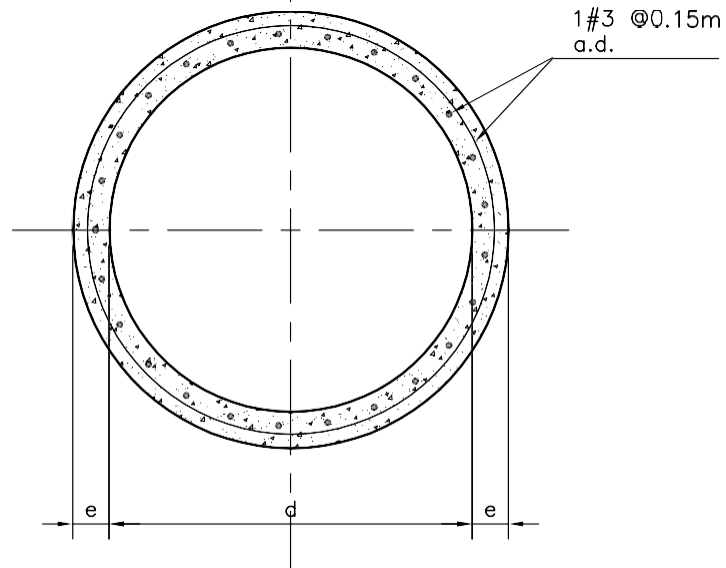
INSTITUTO COSTARRICENSE DE
ACUEDUCTOS Y ALCANTARILLADOS
UNEN PROGRAMACION Y CONTROL

DETALLE DE POZO DE
REGISTRO SANITARIO TIPO M

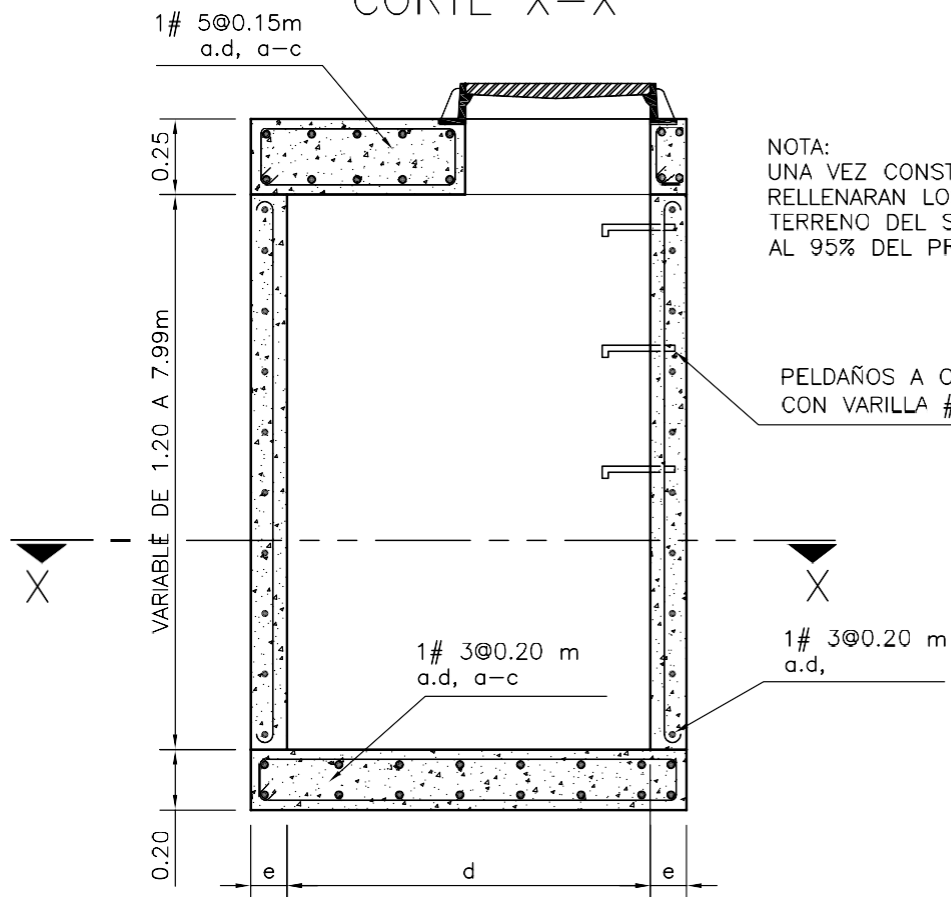
ESCALA 1:25

2017

FIGURA 10.24



CORTE X-X



NOTA:
UNA VEZ CONSTRUIDO EL POZO
RELLENARAN LOS LATERALES CON
TERRENO DEL SITIO COMPACTADO
AL 95% DEL PROCTOR MODIFICADO.



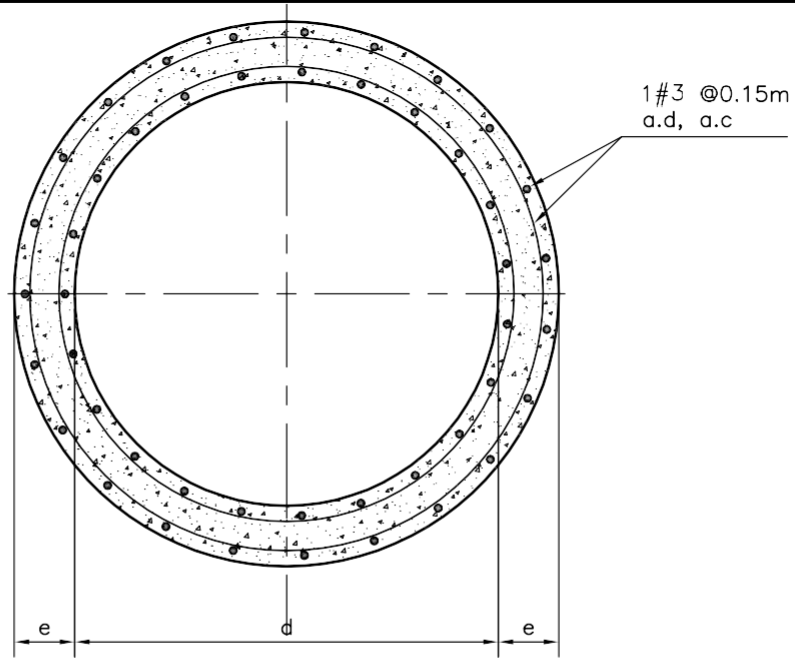
INSTITUTO COSTARRICENSE DE
ACUEDUCTOS Y ALCANTARILLADOS
UNIDAD EN PROGRAMACION Y CONTROL

DETALLE TÍPICO DEL ACERO
DE REFUERZO PARA POZO
DE REGISTRO TIPO 1

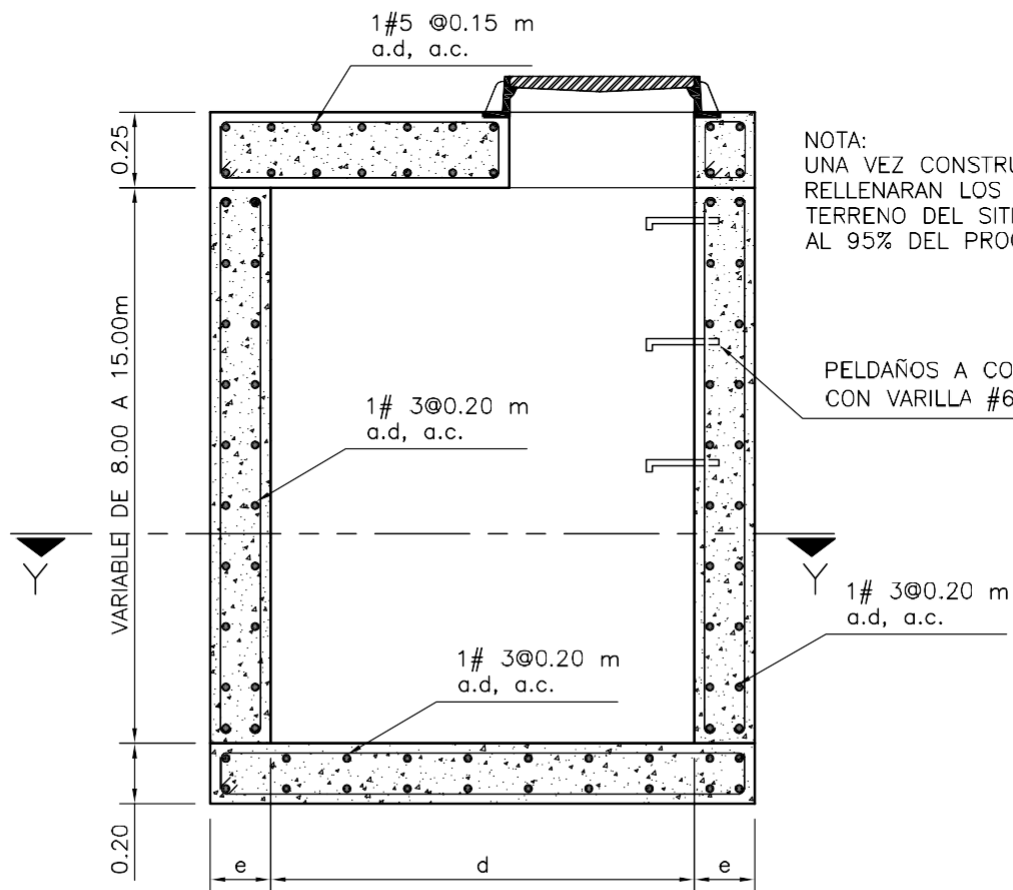
ESCALA 1:25

2017

FIGURA 10.25



CORTE Y-Y



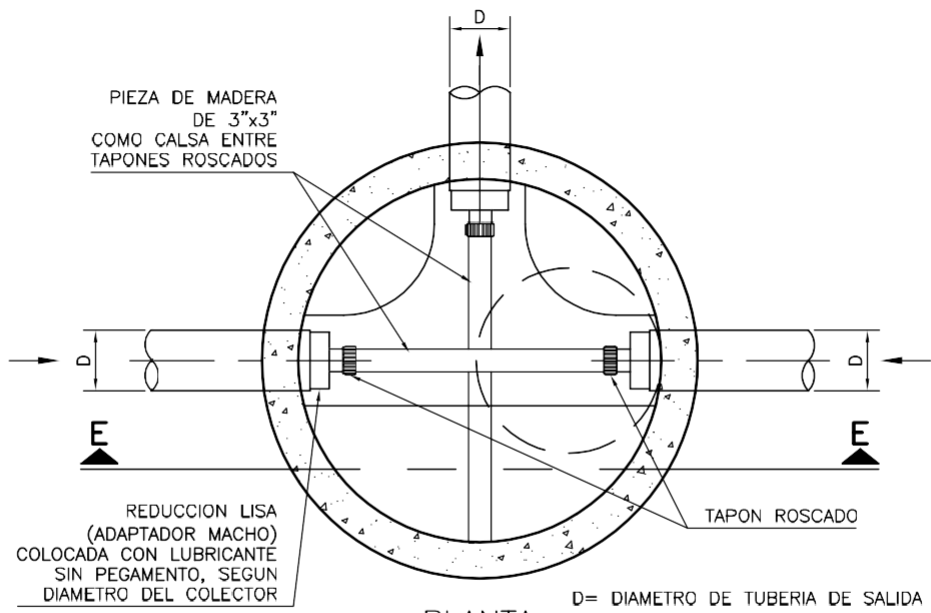
INSTITUTO COSTARRICENSE DE
ACUEDUCTOS Y ALCANTARILLADOS
UNEN PROGRAMACION Y CONTROL

DETALLE TIPICO DEL ACERO DE
REFUERZO PARA POZO DE
REGISTRO SANITARIO TIPO 2

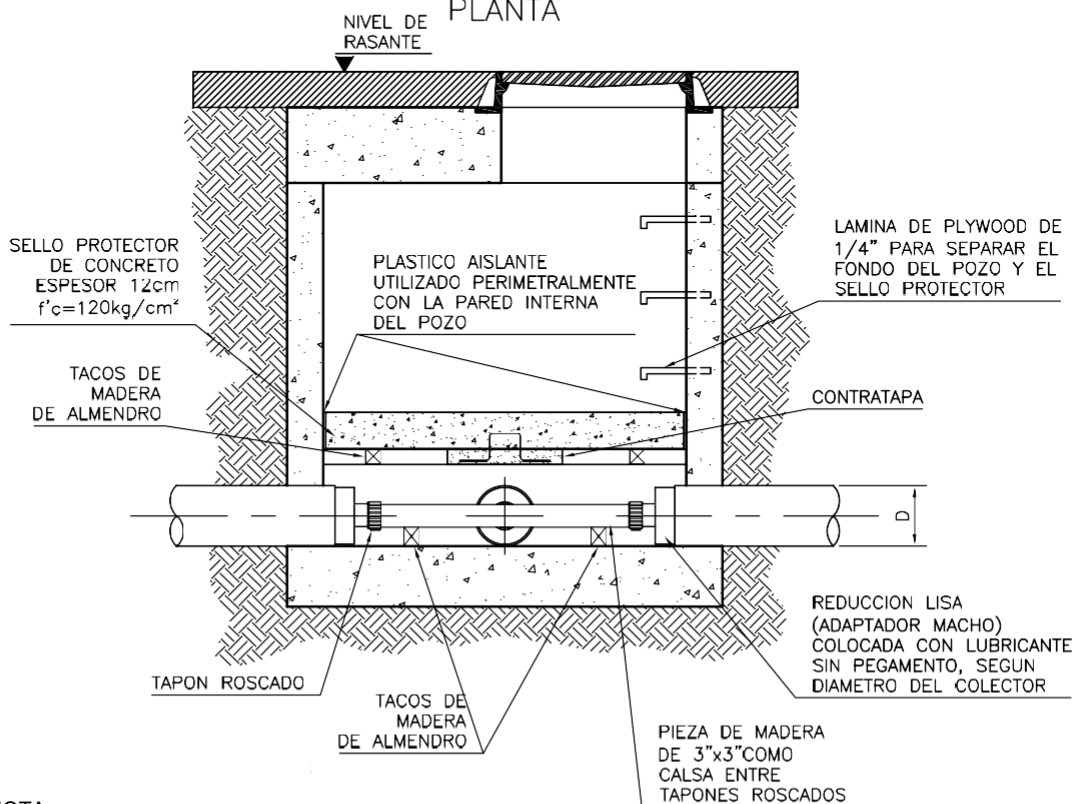
ESCALA 1:25

2017

FIGURA 10.26



PLANTA



NOTA:
VER DETALLES ESTRUCTURALES EN FIGURAS 10.11, 10.25 Y 10.26

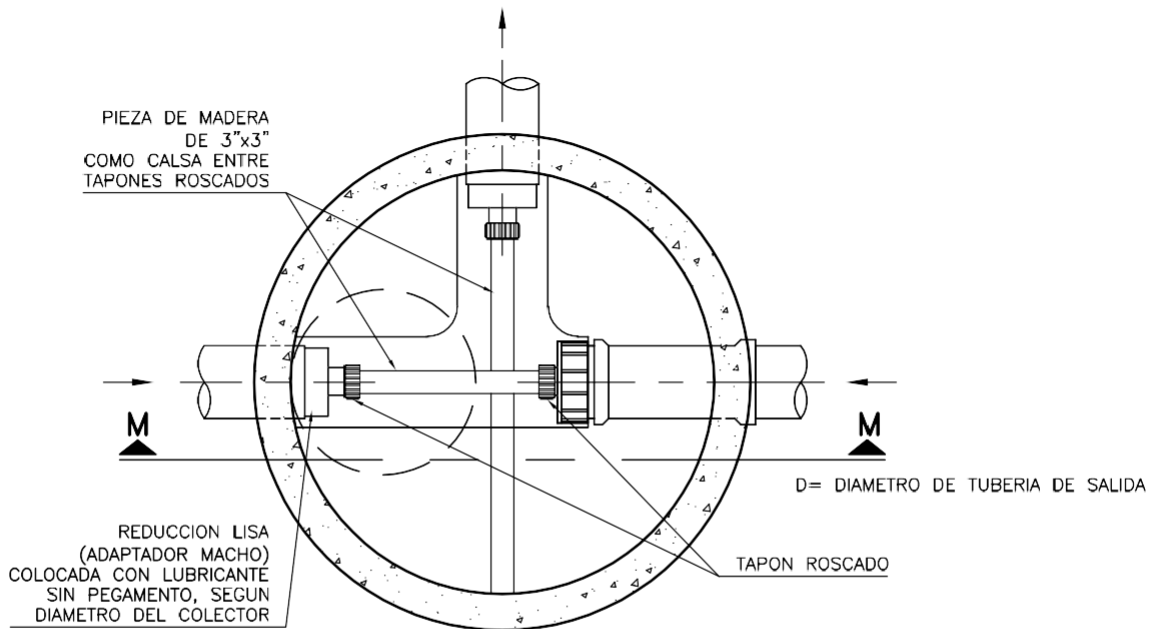
SECCION E-E



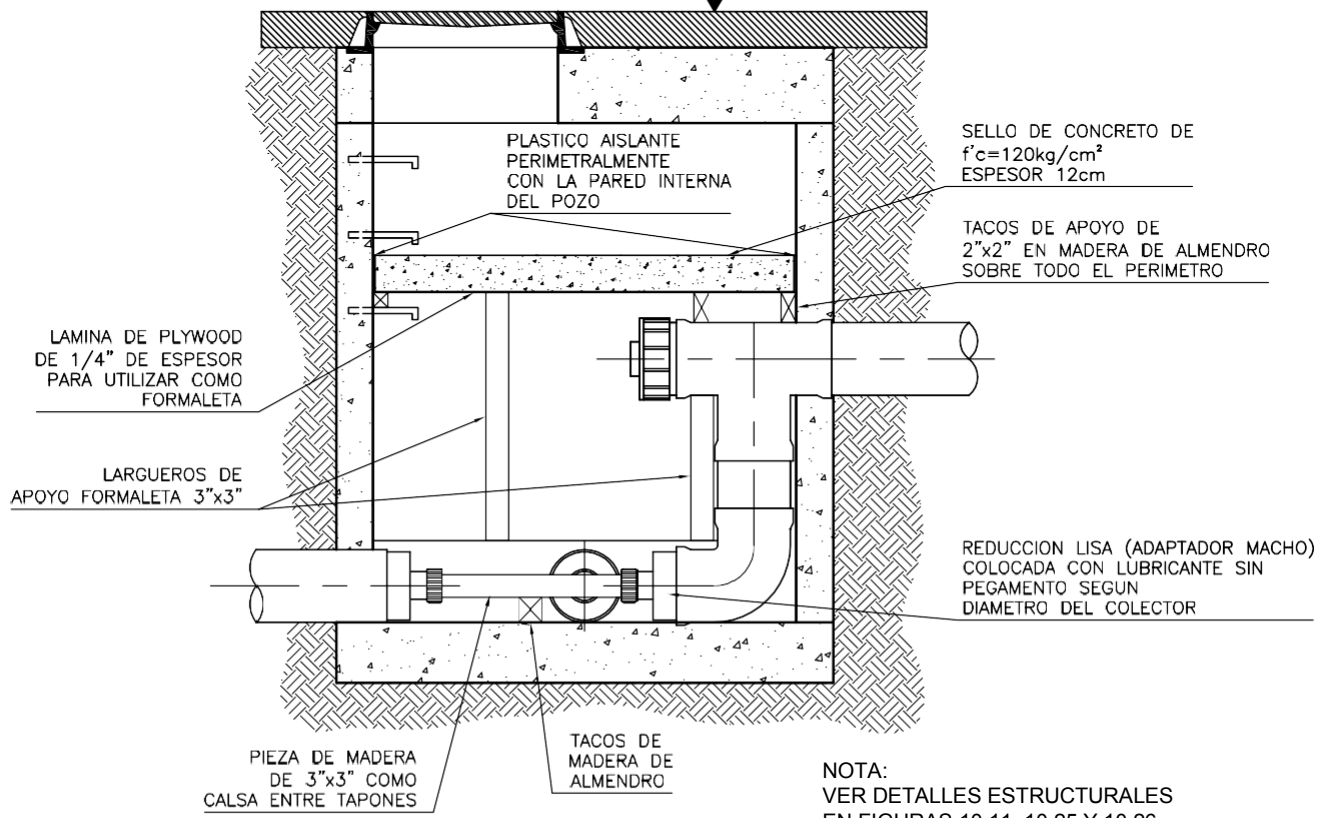
INSTITUTO COSTARRICENSE DE ACUEDUCTOS Y ALCANTARILLADOS
UN PROGRAMACION Y CONTROL

OBRA DE PROTECCION TEMPORAL, PARA POZO EN RED PREVISTA Y SIN USO

ESCALA 1:25 2017 FIGURA 10.27



PLANTA
NIVEL DE RASANTE



SECCION M-M



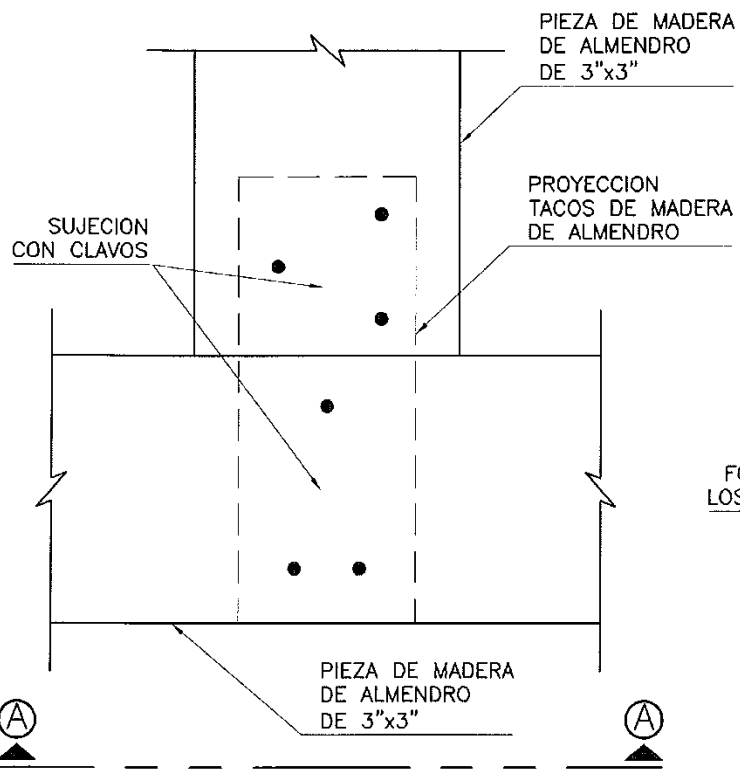
INSTITUTO COSTARRICENSE DE
ACUEDUCTOS Y ALCANTARILLADOS
UNEN PROGRAMACION Y CONTROL

OBRA DE PROTECCION
TEMPORAL, PARA POZO EN
RED PREVISTA Y SIN USO

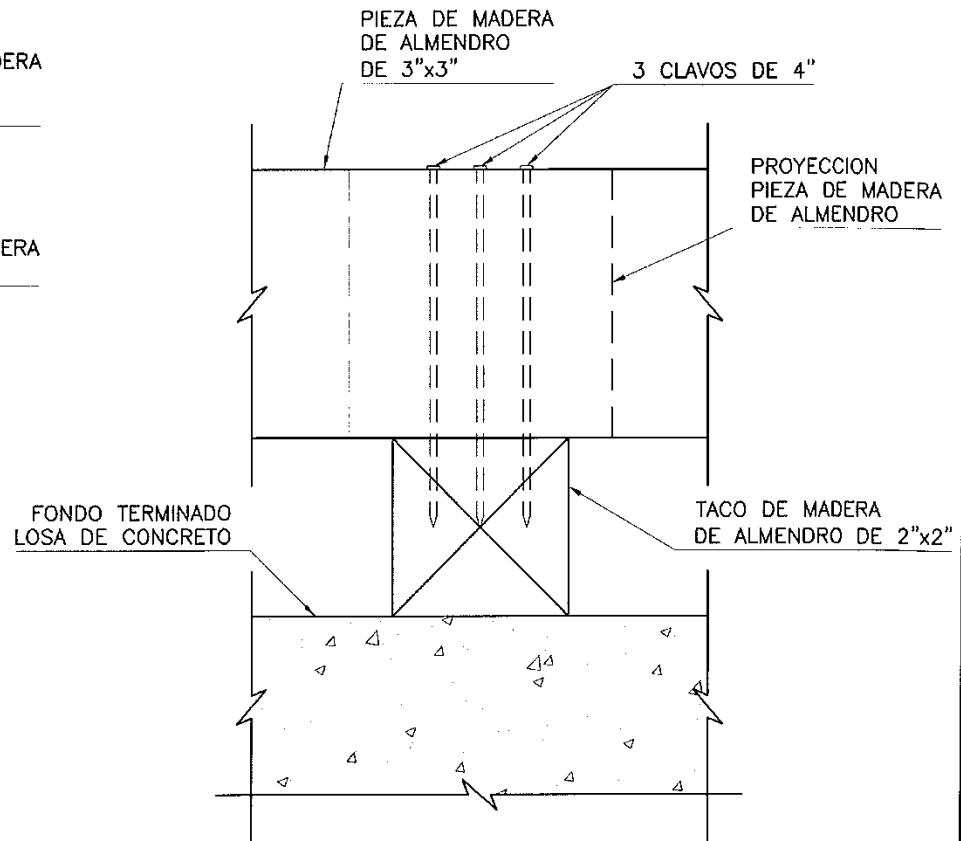
ESCALA 1:25

2017

FIGURA 10.28



PLANTA



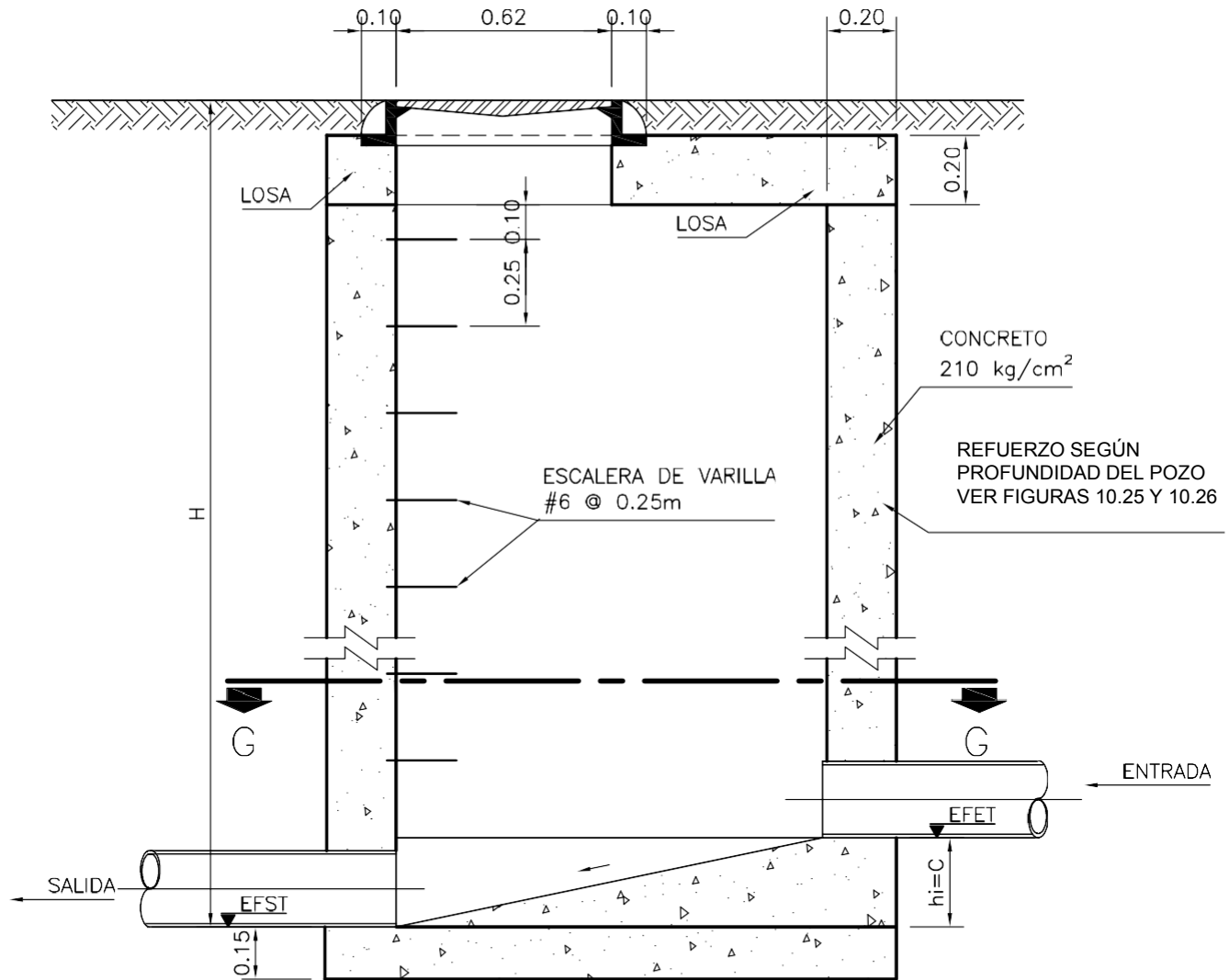
CORTE A-A



INSTITUTO COSTARRICENSE DE ACUEDUCTOS Y ALCANTARILLADOS
 UEN PROGRAMACION Y CONTROL

DETALLE DE SUJECION DE PIEZAS DE MADERA EN ALMENDRO

ESCALA 1:2	2017	FIGURA 10.29
------------	------	--------------



SECCION F-F

SIMBOLOGIA

ER	ELEVACION DE RASANTE
EFET	ELEVACION DE FONDO ENTRADA DE TUBO
C	CAIDA
EFST	ELEVACION DE FONDO SALIDA DE TUBO
H	ALTURA DE POZO



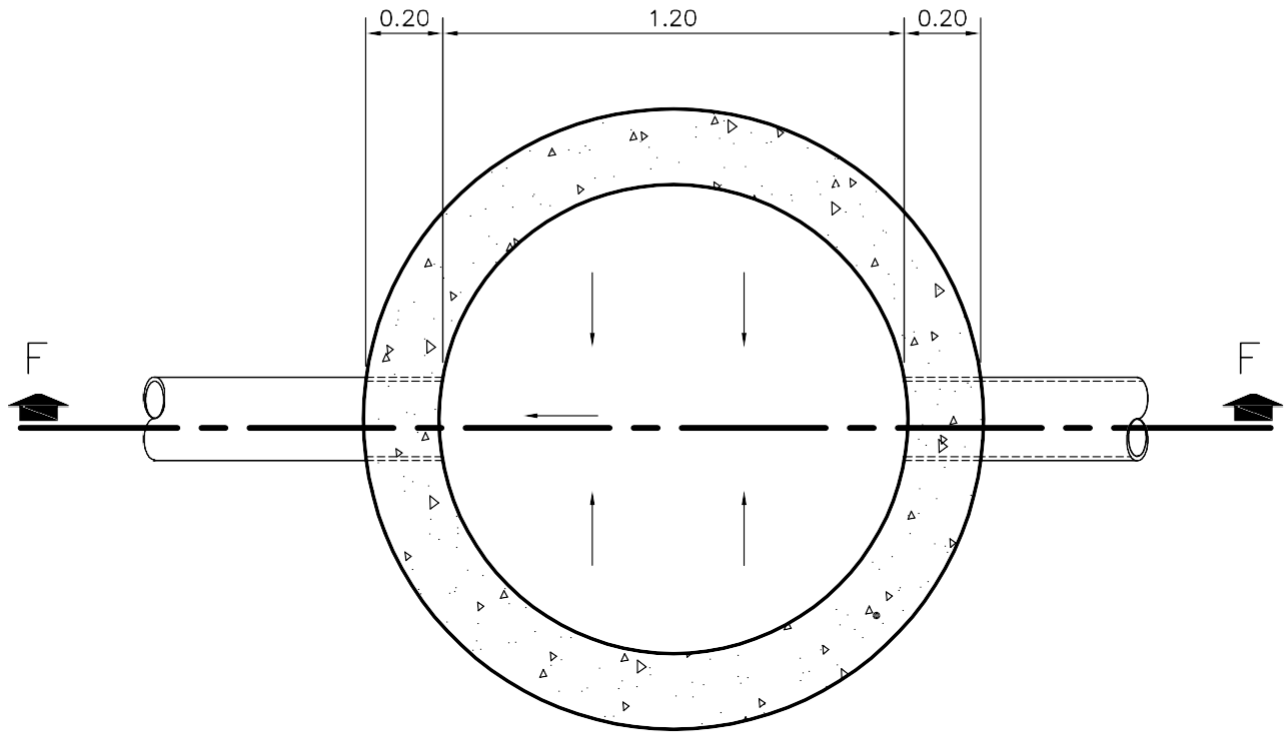
INSTITUTO COSTARRICENSE DE
ACUEDUCTOS Y ALCANTARILLADOS
UN PROGRAMACION Y CONTROL

POZO DE REGISTRO PLUVIAL

ESCALA 1:20

2017

FIGURA 10.30



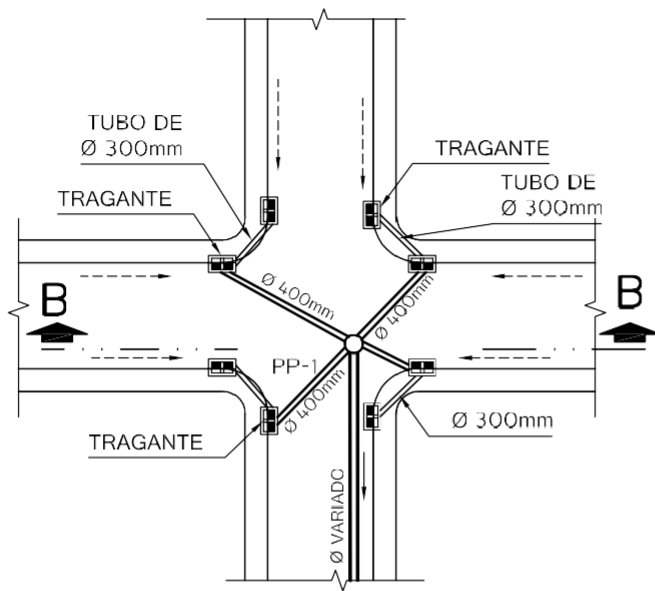
INSTITUTO COSTARRICENSE DE
ACUEDUCTOS Y ALCANTARILLADOS
UEN PROGRAMACION Y CONTROL

POZO DE REGISTRO PLUVIAL

ESCALA 1:20

2017

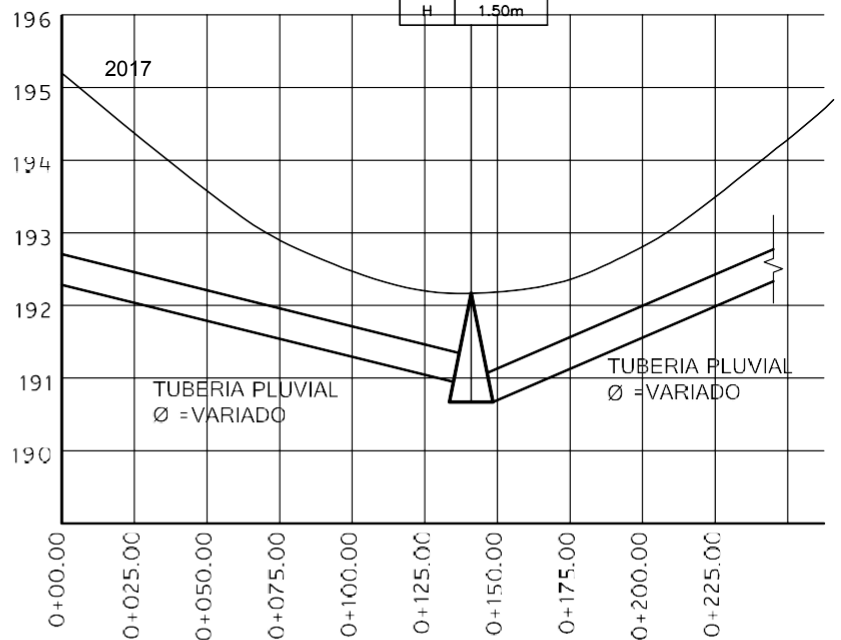
FIGURA 10.31



CASO CON PUNTO BAJO EN INTERSECCION DOBLE TRAGANTE EN LAS ESQUINAS

SIN ESCALA

PP-1	
EST	0+140.78
ER	192.16
C	0.00m
EFST	190.66
H	1.50m



CORTE B-B

SIN ESCALA



INSTITUTO COSTARRICENSE DE
ACUEDUCTOS Y ALCANTARILLADOS
UNEN PROGRAMACION Y CONTROL

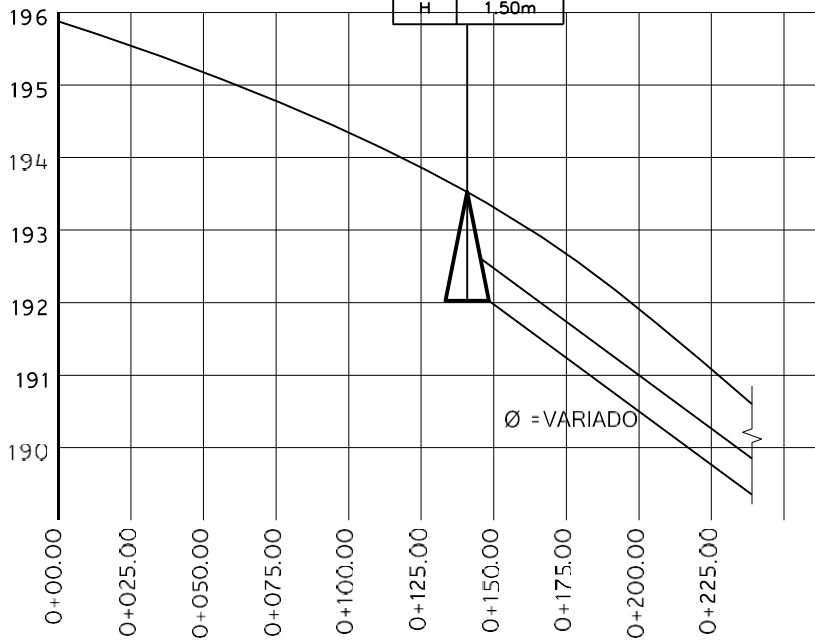
POZO EN PUNTO BAJO

SIN ESCALA

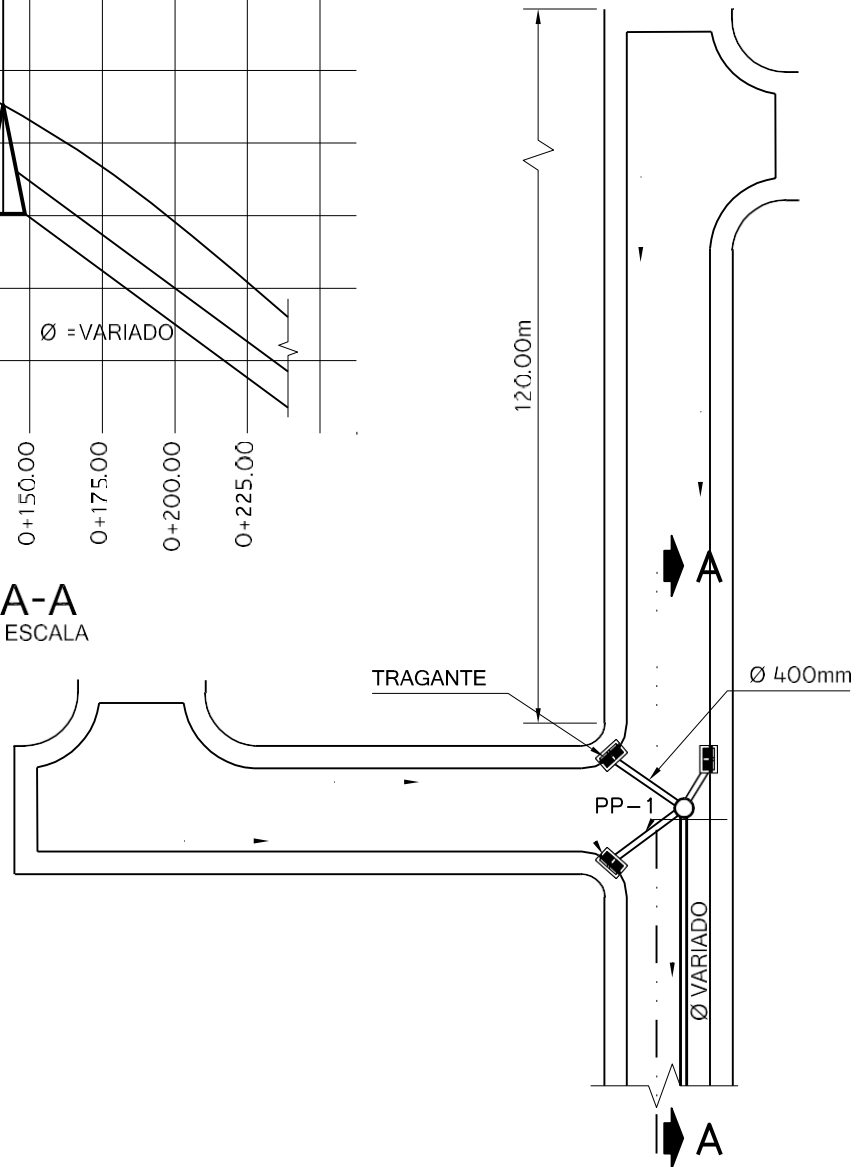
2017

FIGURA 10.32

PP-1	
EST	0+140.78
ER	193.52
C	0.00m
EFST	192.025
H	1.50m



CORTE A-A
SIN ESCALA



CASO CON PUNTO ALTO
UN SOLO TRAGANTE
SIN ESCALA



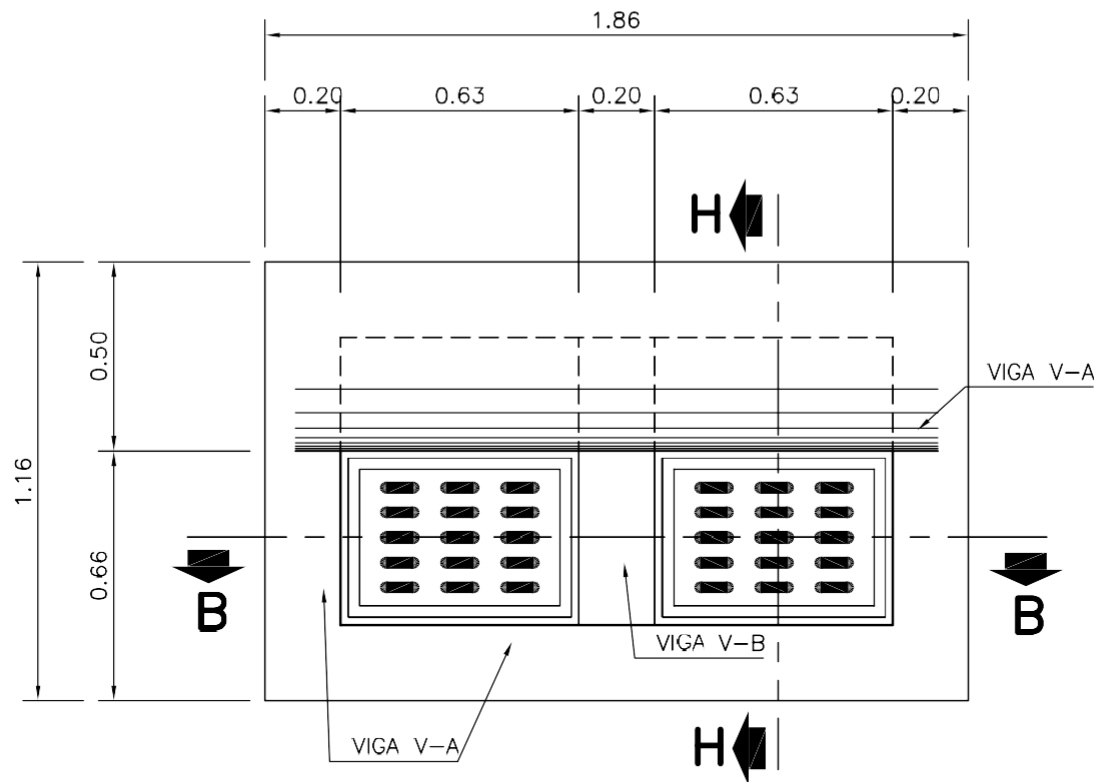
INSTITUTO COSTARRICENSE DE
ACUEDUCTOS Y ALCANTARILLADOS
UN PROGRAMACION Y CONTROL

POZO EN PUNTO ALTO

SIN ESCALA

2017

FIGURA 10.33



PLANTA



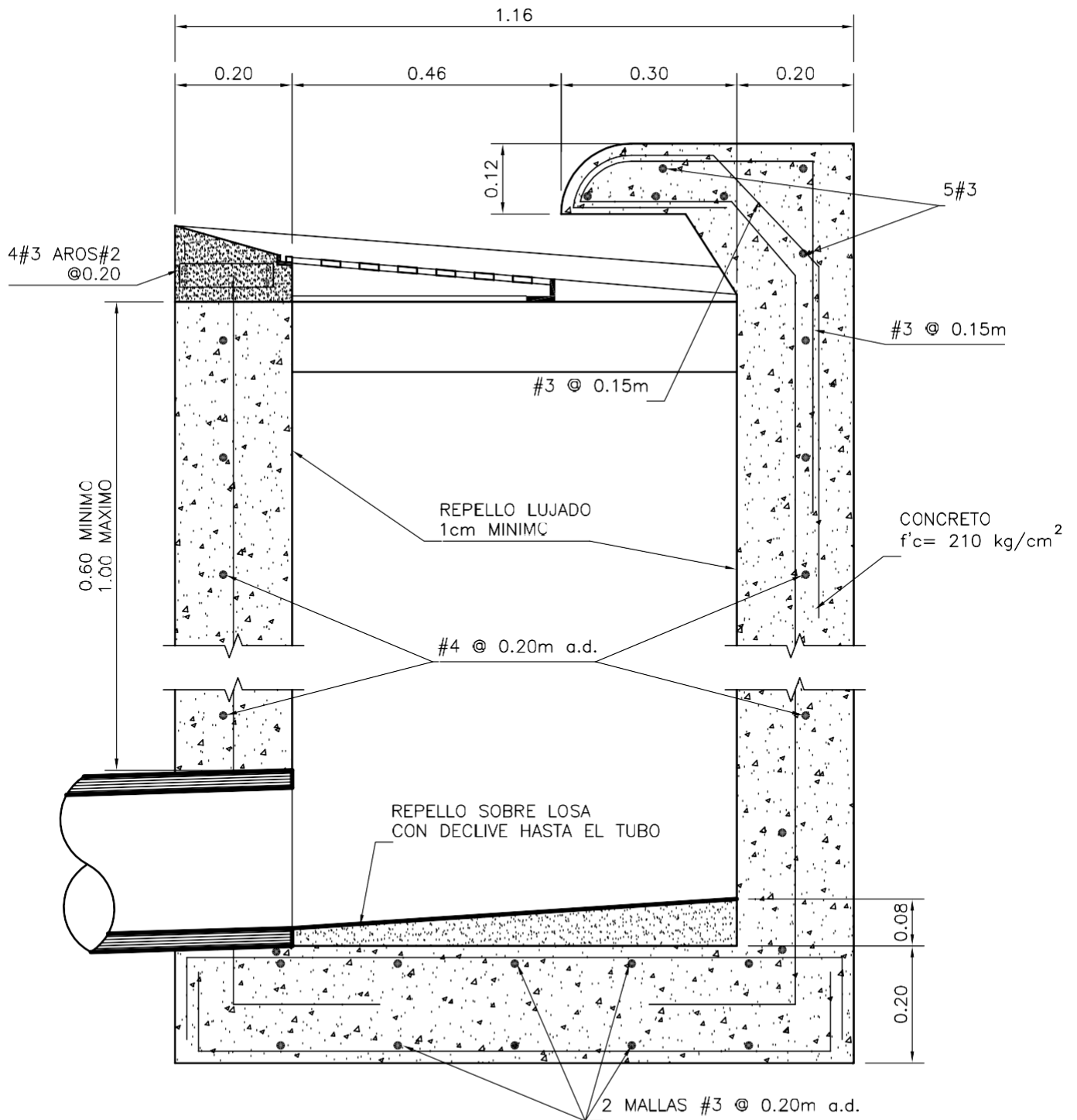
INSTITUTO COSTARRICENSE DE
ACUEDUCTOS Y ALCANTARILLADOS
UEN PROGRAMACION Y CONTROL

TRAGANTE TIPO Aya

ESCALA 1:20

2017

FIGURA 10.34



SECCION H-H



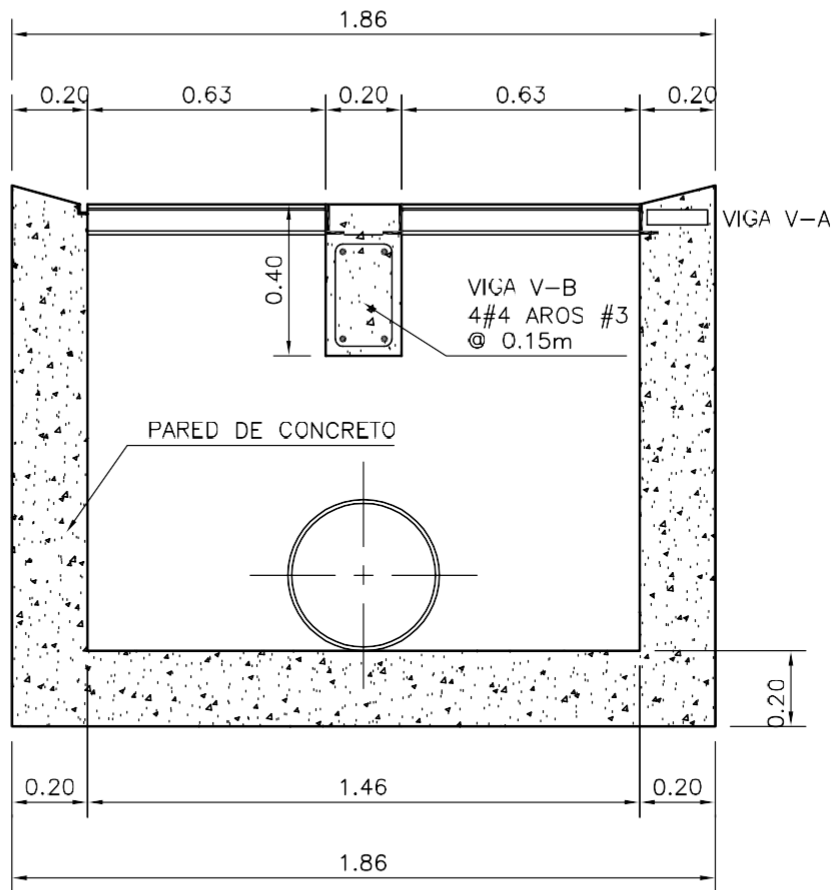
INSTITUTO COSTARRICENSE DE
ACUEDUCTOS Y ALCANTARILLADOS
UN PROGRAMACION Y CONTROL

TRAGANTE TIPO AYA

ESCALA 1:10

2017

FIGURA 10.35



SECCION B-B



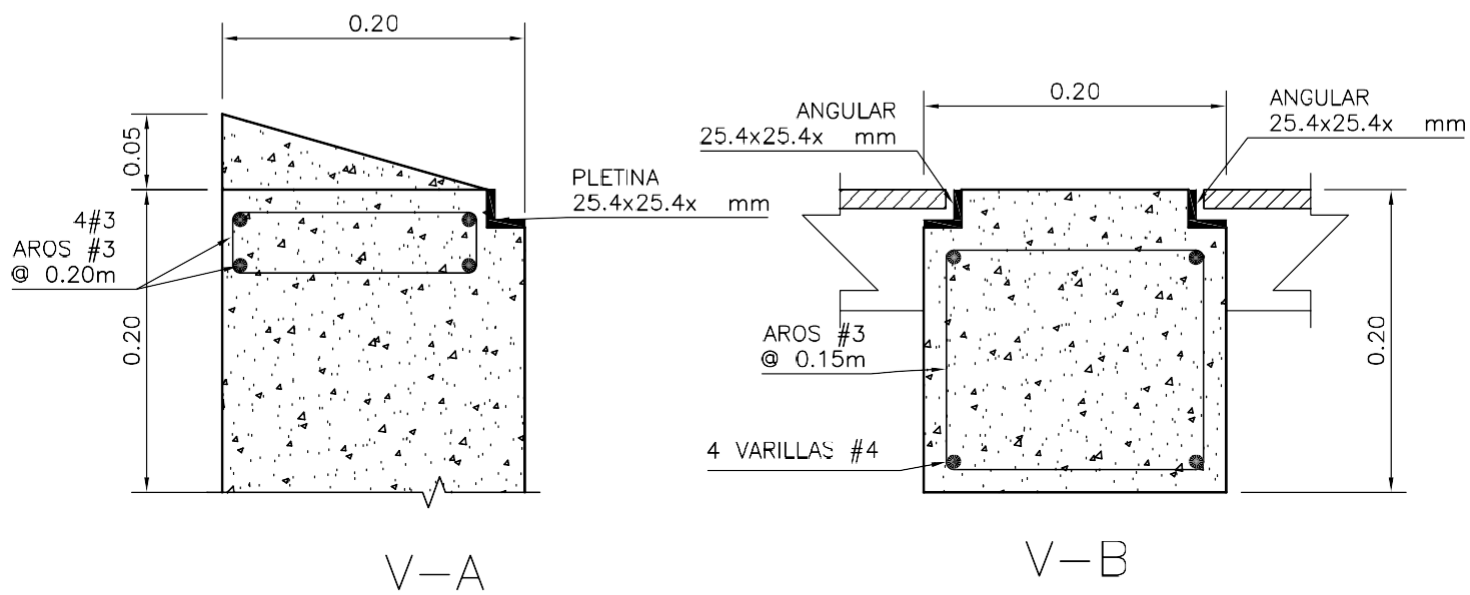
INSTITUTO COSTARRICENSE DE
ACUEDUCTOS Y ALCANTARILLADOS
UEN PROGRAMACION Y CONTROL

TRAGANTE TIPO Aya

ESCALA 1:20

2017

FIGURA 10.36



DETALLES DE VIGAS



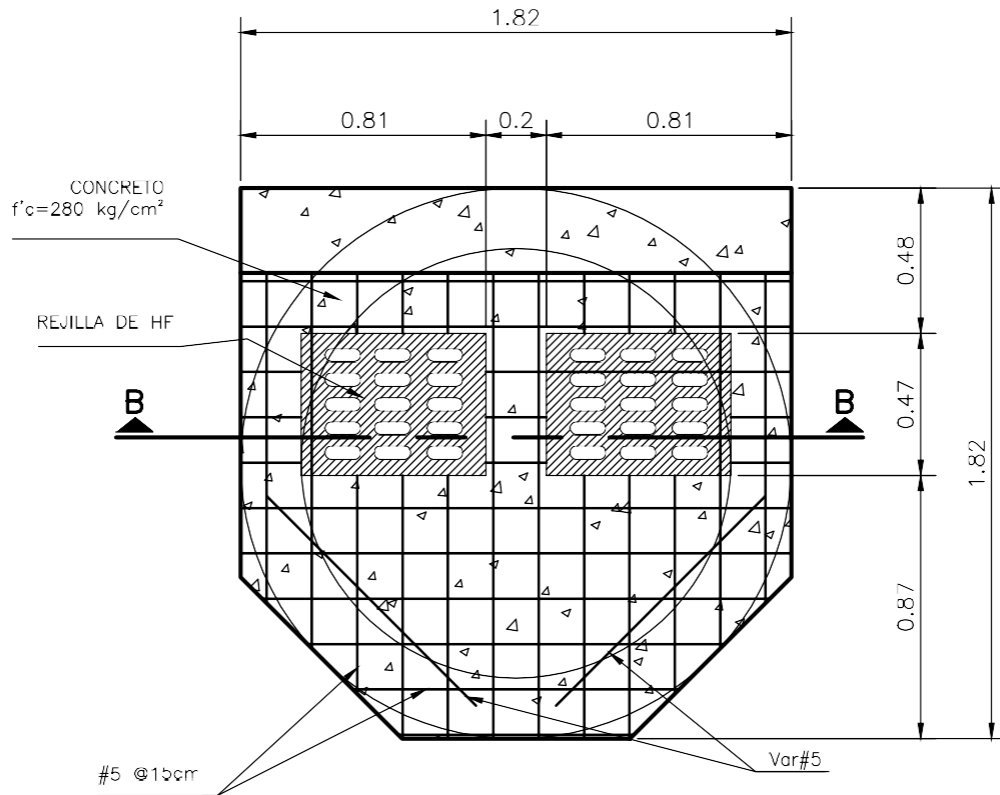
INSTITUTO COSTARRICENSE DE
ACUEDUCTOS Y ALCANTARILLADOS
UN PROGRAMACION Y CONTROL

TRAGANTE TIPO Aya

ESCALA 1:5

2017

FIGURA 10.37



PLANTA

ESCALA 1:25



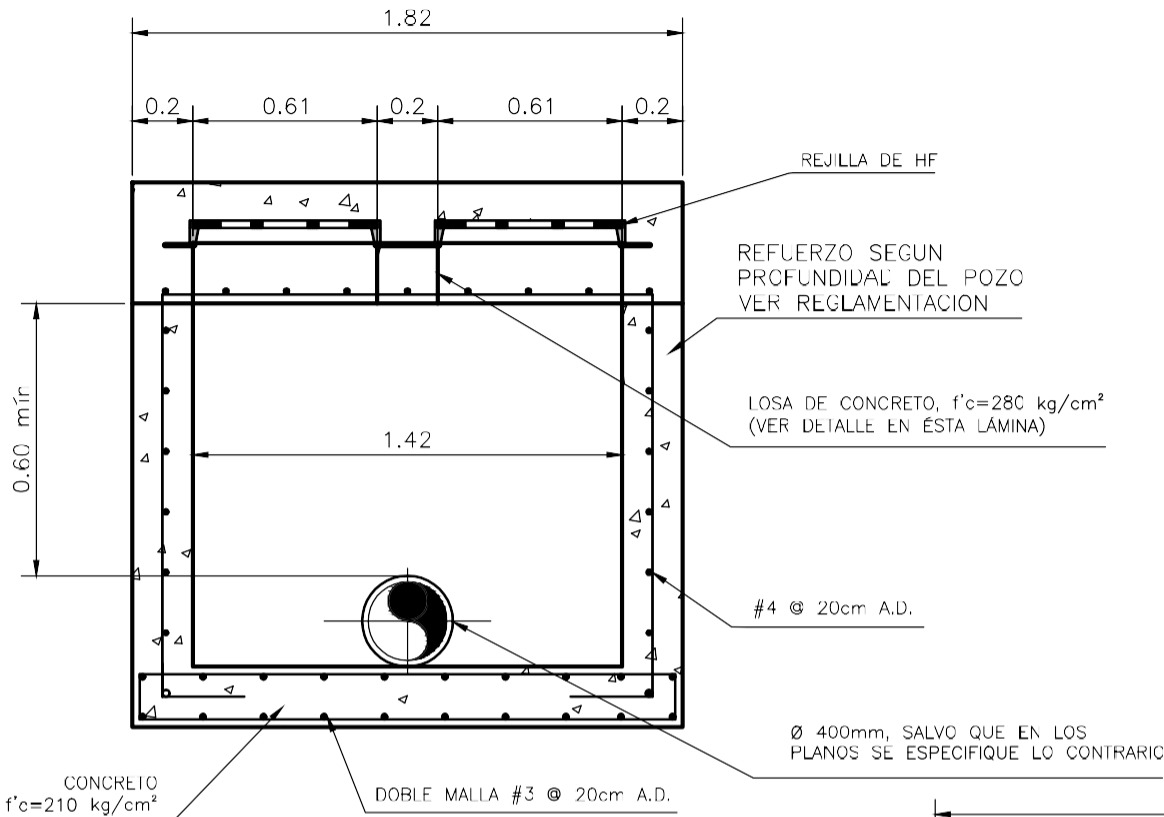
INSTITUTO COSTARRICENSE DE
ACUEDUCTOS Y ALCANTARILLADOS
UN PROGRAMACION Y CONTROL

DETALLE DE POZO TRAGANTE

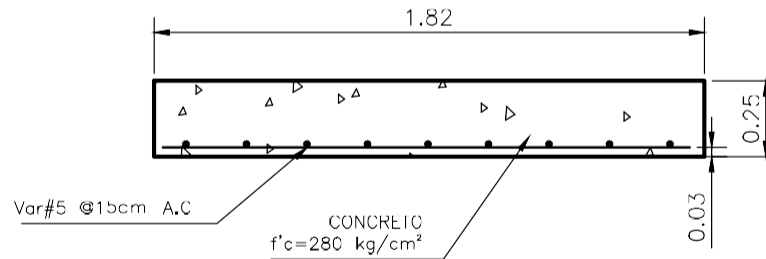
ESCALA 1:25

2017

FIGURA | 10.38



SECCIÓN B-B
ESCALA 1:25



LOSA DE CONCRETO
ESCALA 1:25



INSTITUTO COSTARRICENSE DE
ACUEDUCTOS Y ALCANTARILLADOS
UEN PROGRAMACION Y CONTROL

DETALLE DE POZO TRAGANTE

ESCALA 1:25

2017

FIGURA 10.39

173

ANEXO 11

Estaciones de Bombeo

Requisitos generales

Las estaciones de bombeo deben ser de sección circular o rectangular y se deben construir en concreto armado, según los requerimientos estructurales acorde con las condiciones del sitio de ubicación y las características particulares inherentes a las condiciones de servicio del sistema.

La estación de bombeo puede ser ubicada en calle pública o en un terreno destinado para tales efectos, cuando no se ubique en calle pública se debe cumplir con el retiro mínimo a los linderos de la propiedad que las contiene, según lo establecido en el Reglamento de Aprobación de Sistemas de Tratamiento de Aguas Residuales en su versión vigente.

La estación de bombeo debe contar con sistemas de control instalados dentro de una caseta de operación, en el caso de que la estación se ubique en calle pública el sistema de control se debe ubicar en un poste o en un gabinete sobre la zona verde de la acera.

La estación de bombeo debe contar con sistemas de iluminación y ventilación y con mecanismos para minimizar el ruido, los cuales deben cumplir con la legislación vigente en esta materia.

Si el proyecto corresponde a una urbanización, la inclusión en el diseño de estaciones de bombeo de aguas residuales debe contar con la aprobación del ente operador público legalmente autorizado para la prestación del servicio de saneamiento, según la zona de influencia del proyecto. En todo lo relacionado con el almacenamiento de combustible, se debe cumplir en lo correspondiente con el Reglamento para la Regulación del Sistema de Almacenamiento y Comercialización de Hidrocarburos vigente.

Las estaciones estarán conformadas al menos por los siguientes componentes físicos (ver **figuras 11.1 y 11.2**):

1. Caja de válvula de entrada.
2. Sistema de recolección de sólidos.
3. Tanque cisterna.
4. Caja de cachera de impulsión.
5. Componentes mecánicos y electromecánicos
6. Sistemas de control y protección.

La estación de bombeo y los equipos deben contar con los manuales de operación y mantenimiento respectivos.

Requisitos específicos por componente

1. Caja de Válvula de entrada.

El espacio para montar y desmontar la válvula de compuerta a colocar en la línea de tubería de entrada no debe ser menor de 2,0 m de altura y debe tener al menos 0,5 m de separación entre la tubería y las paredes de la caja; la tubería debe estar centrada en la caja y montada sobre pedestales de concreto armado de al menos 0,25 m de altura. Además, se debe incluir una unión flexible que permita el desmontaje de la válvula.

La caja de válvula de entrada debe contar con un acceso de al menos 0,60 m de diámetro, dicho acceso debe permitir la extracción segura de la válvula de guillotina (la dimensión mayor). La tapa del acceso deberá ser metálica, de forma circular y en hierro fundido.

Este componente debe incluir una escalera de peldaños adosados a la pared (ver **figura 11.3**), construidos en acero inoxidable de al menos 0,20 m de profundidad por 0,40 m de ancho y separados 0,25 m; con 0,10 m de empotramiento en la pared y con gancho de 0,15 m.

2. Sistema de Recolección de Sólidos.

Este componente se ubica al final de la tubería de entrada en el tanque cisterna, lo conforma una canasta metálica, soportada sobre una losa de concreto en voladizo con pared frontal, similar a lo mostrado en la figuras 11.1 y 11.2, esta canasta debe ser capaz de retener sólidos de al menos 25 mm de diámetro y debe estar construido en acero inoxidable.

Las dimensiones de la caja para recolección de sólidos se deben determinar en función del caudal de entrada de la estación de bombeo, cumpliendo con lo que se detalla en las **figuras 11.4 y 11.5**.

Se debe incluir un acceso directo a la canasta de recolección de sólidos en la losa superior del tanque cisterna, cuya dimensión estará en función del tamaño de la canasta, que deberá poder ser extraída por este acceso para su limpieza.

Se acepta el uso de la rejilla automática con empacador de sólidos, en lugar de la canasta, para lo cual se deberá distribuir la estación de bombeo tal y como se muestra en la **figura 11.6**.

3. Tanque Cisterna.

El tanque cisterna o cámara de bombeo debe tener la capacidad de recibir y acumular las aguas residuales durante un determinado período, su diseño según las condiciones de servicio del proyecto, debe considerar entre otros, los siguientes parámetros:

3.1 Configuración del tanque

Se acepta que el diseño del tanque cisterna sea en forma de pozo circular o de tanque cuadrado o rectangular.

El nivel de la tubería de entrada al pozo o tanque debe ubicarse como mínimo a un metro sobre el nivel

de encendido de las bombas; esto para evitar el llenado de la red de recolección.

3.2 Volumen del tanque

El volumen útil mínimo del pozo o tanque cisterna debe diseñarse en función del número de bombas, de su potencia y de los caudales de servicio. El límite inferior lo determina el número de arranques/hora permisible en las bombas, que a su vez depende de su potencia y del número de bombas a colocar.

Para bombas del tipo horizontal o vertical el máximo de arranques por hora debe ser de 5; para bombas sumergibles el máximo de arranques por hora debe ser de 8. En horario nocturno, la bomba debe arrancar al menos cada hora.

El número mínimo de bombas en un pozo o tanque debe ser de 2, una en reserva activa, cada una de ellas capaz de elevar el caudal máximo de diseño.

En la siguiente tabla se indica el número máximo de arranques/hora recomendado, en función de la potencia nominal de los motores:

CUADRO 11.1	
NÚMERO DE ARRANQUES POR HORA SEGÚN POTENCIA NOMINAL (MOTORES)	
Potencia (Kw)	Número arranques / hora
Menor de 11	De 12 a 20
De 11 a 37	De 10 a 17
Mayor de 37 a 110	De 8 a 14
Mayor de 110 a 160	De 7 a 12
Mayor de 160	De 5 a 10

Para más de una bomba en servicio, el volumen del pozo o tanque también debe considerar la secuencia de funcionamiento prevista:

- **Secuencia A:** arranque escalonado y paro común; las bombas arrancan una tras otra, pero paran todas a la vez en el nivel de desconexión de la primera bomba.
- **Secuencia B:** arranque y paro escalonados; las bombas arrancan una tras otra a niveles crecientes y paran sucesivamente en orden inverso.

Cuando se requiere impulsar el agua residual a un pozo de bombeo de un subcolector o colector, o impulsar el agua residual hacia una planta de tratamiento, se recomienda el uso de la secuencia B por su capacidad de adaptación a las fluctuaciones de caudal.

El volumen del pozo o tanque cisterna será determinado en función del caudal de entrada y el tiempo de retención hidráulica máximo permitido, cumpliendo con los siguientes parámetros:

- Tiempo de retención hidráulica máximo permitido: **30 minutos.**
- Caudal de diseño: **Caudal Máximo de llegada a la estación**
- Frecuencia de arranque por hora máxima permitida de la bomba: **10 arranques**
- Caudal mínimo de llegada a la estación

El fondo del pozo o tanque cisterna debe conformarse como una tolva con una inclinación mínima de 45 grados hacia la boca de succión, el diseño debe ser tal que no se origine acumulación de sedimentos en las esquinas, ver figura 11.2.

Debe incluirse en el tanque cisterna una losa de concreto armado en voladizo, para que el personal de operación pueda ubicarse sobre ella y realizar las labores sin entrar en contacto con las aguas residuales, la misma se ubicará por encima del nivel máximo de operación, tal y como se muestra en las figuras 11.1 y 11.2.

El tanque cisterna debe contar con al menos tres accesos, uno para extraer la canasta de retención de sólidos y que a la vez sea el punto de acceso para el personal operativo y dos accesos para la extracción de las bombas sumergibles, tal y como se muestra en las figuras 11.1 y 11.2.

Las bombas deben contar con sistema de izaje para su extracción, el cual debe incluir al menos una barra metálica que opere como guía y un sistema de cadenas, poleas o tecele móvil según los requerimientos de peso de los equipos de bombeo.

La tubería de salida de las bombas debe ser de polietileno de alta densidad según la norma INTE 16-05-06 (ASTM D 3035) o de hierro dúctil según norma ISO 7186, según los requerimientos de presión del sistema de bombeo; esta tubería debe fijarse al fondo del tanque cisterna mediante un dispositivo tipo “Zócalo de Fijación o Espander” atornillado al fondo del tanque cisterna, como el que se muestra en la **figura 11.7.**

3.3 Tiempo de retención

El tiempo de retención en la cámara de bombeo no debe ser superior a 30 minutos, y el ciclo de operación de la bomba no debe ser superior a 5 minutos.

Se debe calcular el tiempo de retención medio del agua residual en el pozo, se advierte que en ausencia de oxígeno y en períodos de clima cálido, una retención mayor a 30 minutos favorece la formación de ácido sulfhídrico (H₂S).

Para minimizar los efectos corrosivos que genera el ácido sulfhídrico, se debe determinar el número de renovaciones según el tipo de ventilación; para una ventilación continua se recomiendan 12 renovaciones de aire por hora y para una intermitente, 30 renovaciones de aire por hora.

4. Caja de Cachera de impulsión.

El espacio para montar y desmontar los elementos que conforman la cachera de impulsión no debe ser menor de 2,0 m de altura y debe tener al menos 0,5 m de separación entre la tubería y las paredes de la caja; la tubería debe estar centrada en la caja y montada sobre pedestales de concreto armado de al menos 0,30 m de altura. Además, el diseño debe incluir al menos los componentes que se detallan en las **figuras 11.7 y 11.8**.

La caja de cachera de impulsión debe contar con dos accesos de al menos 0.60 m de diámetro o de la dimensión que permita la extracción segura de la válvula de mayor tamaño a colocar. Las tapas de los accesos deben ser metálicas, de forma circular y en hierro fundido.

También, se debe incluir una escalera de peldaños adosados a la pared, en acero inoxidable, de al menos 0,20 m de profundidad, 0,40 m de ancho y separados 0,25 m, empotrados 0,10 m en la pared con gancho de 0,15 m, para cada uno de los accesos, tal y como se muestra en la **figura 11.3**.

5. Componentes mecánicos y electromecánicos.

La línea de impulsión debe diseñarse con dos tuberías de impulsión y una tubería de descarga, que se unen en la caja de la cachera de impulsión, tal y como se muestra en la **figura 11.6**.

Únicamente cuando se compruebe que se producen constantes y prolongadas interrupciones en el suministro de energía eléctrica, el sistema de bombeo de aguas residuales debe contar con un equipo electrógeno y un interruptor de transferencia (“switch”) para suministro de energía eléctrica.

5.1 Tipos de bombas

Las bombas están en función del caudal que se debe bombear. El diseño debe incorporar al menos dos unidades, cada unidad debe tener la capacidad para bombear el caudal máximo de diseño, sin embargo la segunda unidad debe operar como reserva. Se debe tener un plan de contingencia para la descarga del caudal de la estación de bombeo en el caso de falta de energía eléctrica, reparaciones en los pozos o colectores o ante la ocurrencia de un evento que así lo requiera.

Se reitera que las bombas deben estar diseñadas y equipadas para trasegar aguas residuales y deben ser del tipo moledoras y anti-atascos.

Las bombas deben tener la capacidad de bombear agua cruda con sólidos en suspensión y estar equipadas con un impulsor semi-abierto; se requiere que el motor y la bomba alcancen los mayores valores de eficiencia en su punto de operación. Las características inherentes al suministro de energía eléctrica que utilice el conjunto motor-bomba, debe ser acorde con la energía eléctrica suministrada en el sitio de operación.

6. Sistema de control y protección del equipo de bombeo.

La estación de bombeo debe estar acondicionada con sistemas de control y protección dispuestos dentro de una caseta de operación, esto último cuando se cuente con el terreno para tales fines. En el

caso de que sea ubicada en la Vía Pública, los sistemas deben ser colocados en un poste de alumbrado público o en un gabinete especial en la zona verde entre el cordón de caño y la acera (ver **figuras 11.9 y 11.10**).

El diseño de la estación de bombeo debe incluir al menos los siguientes componentes para el control operativo del sistema y para la protección de los equipos de bombeo:

6.1 Automatización

Las bombas activan o desactivan su funcionamiento según el nivel del agua en el pozo de bombeo, las señales emitidas por los sensores de nivel se deben recibir en un dispositivo del cuadro eléctrico que de acuerdo con una programación, arranca y detiene las bombas.

El programa de funcionamiento debe garantizar que todas las bombas, incluida la de reserva activa, trabajen aproximadamente el mismo número de horas.

Se debe incorporar en el diseño al menos los siguientes elementos de control y protección:

- Medidor de Caudal
- Control de niveles de encendido y apagado
- Protectores térmicos
- Protectores de picos de Voltaje
- Controles de presión.
- Control de nivel de rebalse
- Temporizares de arranque y retardo
- Control de pérdida de fase (en caso de Sistema Trifásico)
- Protecciones de entrada de alimentación eléctrica.

6.2 Telemetría

Las señales procedentes de los sensores de las estaciones de bombeo se deben transmitir hacia el centro de control que establezca el ente operador. Los parámetros o eventos mínimos que deben ser controlados, son los niveles de:

- Caudales.
- Fallo en bombas de reserva.
- Pérdida de la reserva
- entrada en funcionamiento de la bomba de reserva.
- Salto de térmicos.
- Fallo de juntas mecánicas.
- Temperatura de cojinetes.
- Temperatura de bobinados.
- Fallo en el generador de emergencia.
- Detección de gases nocivos.
- Fallo en el grupo electrógeno.
- Fallo en el compresor.
- Presencia de intrusos.

Requisitos específicos para válvulas y otros dispositivos para aguas residuales

a) Consideraciones Generales

Todas las válvulas que utilicen bridas como mecanismos de conexión con la tubería, deben instalarse con todos los accesorios y piezas necesarias (empaques, tornillos, tuercas, arandelas planas y arandelas de presión) y cumplir con los requisitos establecidos en las normas técnicas de fabricación de la válvula y sus accesorios.

Todas las válvulas deben tener impresa la marca de fábrica, troquelada en el cuerpo de la válvula o de de la forma que indique la norma técnica de fabricación. Cada válvula debe permitir su integración con la tubería en donde debe ser instalada.

En los detalles técnicos del diseño se debe incluir la siguiente información:

1. marca;
2. sistemas de cierre y apertura (dado, actuador o manubrio);
3. sistema de acoplamiento a la tubería (brida, rosca “National Pipe Thread” (NPT) o junta mecánica);
4. presión nominal;
5. actuador mecanizado; y
6. código de las normas de fabricación de las válvulas y de los accesorios.

Los planos constructivos deben incluir detalles técnicos de las válvulas identificando las normas técnicas de fabricación de las mismas incluidos sus accesorios, detalles de instalación y especificaciones de montaje o desmontaje. Todas las válvulas que se incorporen al diseño deben ser fabricadas para su uso en sistemas que recolectan y tratan agua residual.

b) Pintura

Todas las superficies interiores o exteriores de los componentes ferrosos de las válvulas, con excepción de las superficies terminadas (superficies de los cojinetes y los componentes de acero inoxidable de la válvula) y accesorios, deben ser pintados como parte del proceso de fabricación (en fábrica) para garantizar su protección a la corrosión. La pintura del fabricante será aceptada siempre que su calidad sea equivalente o superior a lo especificado en el siguiente cuadro:

CUADRO 11.2 REQUISITOS TÉCNICOS PARA PINTURA DE SUPERFICIES	
Superficie	Pintura
Superficies exteriores	Imprimador inhibidor de oxidación
Superficies pulidas o maquinadas Cara de brida	Compuesto preventivo de oxidación
Otras superficies	Esmalte de epoxi
Actuador y Accesorios	Imprimador inhibidor de oxidación

Las pinturas interiores deben cumplir con los requisitos de la norma técnica AWWA C550 y deben estar libres de discontinuidades puntuales.

c) Bridas o Flanger

Las bridas deben tener una superficie de terminación plana. La superficie debe ser perpendicular al eje de la tubería con una tolerancia de 1 µm/mm del diámetro de la brida, en hierro fundido o hierro dúctil de conformidad con los requisitos de las normas ANSI B16.1 clase 125 o ANSI B16.42 clase 150.

Los sellos o empaquetaduras de las juntas no deben contener fibras de amianto ni elementos corrosivos. Los tornillos deben ser de 16 mm diámetro (M16), de al menos 4" (100 mm) de largo (no incluye longitud de cabeza hexagonal), con tuerca hexagonal, dos arandelas planas de 16 mm y una arandela de presión de 16 mm; lo anterior, en acero inoxidable UNS S31600 (AISI 316)¹. Con longitud de rosca de al menos 35 mm para que los pernos alcancen apretar las bridas.

d) Sistema de Cierre y Apertura

Todas las válvulas (excepto la Válvulas de retención "Check") deben contar con un sistema de cierre y apertura manual o automático. El sistema manual debe contar con un manubrio o dado dependiendo de las condiciones de instalación, el manubrio será utilizado en condiciones expuestas y en cajas de válvulas, el dado será aplicado en condiciones especiales. El sistema automático debe ser un actuador eléctrico o neumático según la aplicación requerida.

e) Actuador Tipo Dado

Los dados deben medir 50.8mm (2 pulgadas) de lado y deben cumplir con la norma AWWA C-509 y AWWA C 515.

f) Actuador Manual Tipo Manubrio o Caja de Engranajes

La válvula debe incluir un manubrio que indique la dirección de rotación en sentido contrario a las agujas del reloj para abrir la válvula. También, se debe indicar el sentido de giro utilizando una flecha y tener impresa (fundida en el cuerpo del actuador) la palabra "open" o "Abierto".

Los engranajes deben ser rectos o helicoidales según el diseño, de acero endurecido y tornillo sin fin de acero endurecido o aleación de bronce, todos lubricados y diseñados para una sobrecarga del 100% y sellados para evitar la entrada de materias extrañas. Los engranajes deben diseñarse para autobloqueo, de manera que la actuación de un interruptor limitador de momento torsor debido a una sobrecarga no permita que el actuador vuelva a arrancar hasta que la sobrecarga haya sido eliminada.

¹ El Sistema conocido como "UNS" por sus siglas en el idioma inglés "The Unified Numbering System" incorpora la designación de metales o de aleaciones codificadas bajo otro sistema, entre ellos el establecido por el "American Iron and Steel Institute (AISI)", el código "UNS" se aplica de conformidad con las normas ASTM E527 y ASTM A959 en su versión vigente

La carcasa de los actuadores tipo tuerca desplegable debe incluir una tapa que permita la inspección y el mantenimiento del mecanismo de operación, sin necesidad de remoción del actuador. Los dispositivos de límite de carrera de apertura o cierre deben estar ubicados en el interior del actuador.

La válvula y el actuador deben diseñarse de manera que las pérdidas del sello del eje no puedan entrar en la carcasa del actuador.

El diámetro del volante no debe ser inferior a 20,0 cm ni superior a 60,0 cm.

g) Actuador Automático

Se acepta que el actuador sea eléctrico o neumático, debe aportar las condiciones de trabajo, presión, velocidad del fluido, caudal, fuente disponible de energía (sea eléctrica o neumática), tiempo de cierre y comunicación de 4 a 20 mili amperios para su evaluación.

Los actuadores de válvulas deben cumplir con los requisitos de la norma AWWA C540 y con las recomendaciones del fabricante. El arreglo del montaje del actuador y la ubicación del volante manual deben facilitar la realización de las actividades de operación y mantenimiento y deben ser determinados por el fabricante de la válvula.

El actuador eléctrico debe incluir motor, engranajes, volante, interruptores limitantes de momento torsor, lubricantes, cableado y terminales. El actuador debe ser construido como una unidad auto-contenida en una carcasa estanca y ser ensamblado integralmente con la válvula por el fabricante de la misma. La carcasa del actuador debe ser de hierro fundido o una aleación de aluminio colado.

Todos los engranajes serán lubricados en baño de aceite o con grasa. Si se utiliza la lubricación con grasa, en ningún caso podrá el motor estar ubicado debajo del reductor.

Para los actuadores eléctricos, el motor debe ser de alto momento torsor, totalmente sellado y diseñado especialmente para el accionamiento de válvulas. Además, debe ser capaz de accionar la válvula con la presión diferencial máxima, por lo menos dos ciclos completos consecutivos de abierto completo a cerrado completo y viceversa sin sobrecalentarse. El diseño debe cumplir con los requisitos de protección aplicables a equipo eléctrico para lo cual debe indicar la norma de correspondencia; se acepta el grado de protección 3R de conformidad con la norma NEMA 250 "Enclosures for Electrical Equipment (1000 volts maximum)"; y debe operar según lo requerido a cualquier tensión dentro del rango de aproximadamente 10% de la tensión nominal. Se debe garantizar la lubricación permanente de los cojinetes del motor.

Los actuadores deben incluir la operación manual, como una opción de emergencia, mediante un manubrio que no gire cuando el motor esté funcionando. Durante la operación manual con el manubrio, el motor no debe afectar la operación del actuador. El actuador debe responder a la impulsión y al control eléctrico en todo momento; cuando esté bajo control eléctrico debe tener la capacidad de desconectar instantáneamente el manubrio. El manubrio debe rotar en sentido contrario al de las agujas del reloj para abrir la válvula. También, se debe indicar el sentido de giro utilizando una flecha y tener impresa (fundida en el cuerpo del manubrio) la palabra "open" o "Abierto".

Cada interruptor incluirá un ajuste micrométrico y un indicador de referencia para el ajuste.

El actuador de cuarto de vuelta debe estar provisto con interruptores de fin de carrera y con interruptores con un contacto normalmente abierto y el otro normalmente cerrado, ajustable independientemente cada uno de ellos en cualquier punto del recorrido de la válvula.

h) Válvulas de Retención “ Check”

El cuerpo de la válvula de retención debe ser fabricada en hierro dúctil según los requisitos de la norma ASTM A536.

La compuerta debe incluir un refuerzo en hierro recubierto totalmente con nitrilo butadieno (Buna-N (NBR)), según los requisitos de la norma ASTM D2000 (código BG.) El punto de pivote (giro) para la compuerta debe ser flexible, sin movimiento de ejes o bujes (“Bushing”).

El acabado de pintura interna y externa debe cumplir con lo especificado en las normas de fabricación para válvulas de aguas residuales, el recubrimiento interno y externo debe ser epóxico según lo indicado en el inciso (b) “Pintura” de este anexo.

Se deben colocar válvulas de retención para agua, aceite o gas (W.O.G por sus siglas en inglés) en diámetros de 50 a 1220 mm (2” a 48” pulgadas) , para una presión de trabajo de 250 psi.

El área para el paso del agua debe ser libre, sin limitaciones o cambios de dirección, cumpliendo con el 100% del área de flujo.

Para efectos de operación, se debe incluir un indicador de posición externo, adecuado para el trabajo con aguas residuales, permitiendo la incorporación de interruptores para control y monitoreo de su posición.

i) Válvula de Bola

Las válvulas de bola menores de 100 mm (4 pulgadas) de diámetro nominal para agua residual deben ser fabricadas en acero inoxidable UNS S31600 (AISI 316) y deben cumplir con los requisitos de la norma ASTM A351, tipo CF8M. La bola debe ser fabricada en acero inoxidable UNS S31600 (AISI 316) con sello de vástago de teflón o Vitón, arandela de empuje y asientos de teflón reforzado, una palanca de operación removible y extremos roscados tipo NPT. Se acepta que la válvula de bola sea utilizada para aislar manómetros, presostatos y válvulas de aire.

Las válvulas de bola de 75 mm (3 pulgadas) o mayores deben ser fabricadas según los requisitos de la norma ANSI Clase 150 con apertura total, con cuerpo partido de acero al carbono según norma ASTM A216 “Wrought Carbono with Grade B” (WCB por sus siglas en inglés), asiento de teflón reforzado, sello de vástago de teflón superior e inferior, sello del cuerpo de teflón, palanca de operación removible y extremos bridados.

La válvula de bola con diámetro nominal mayor de 100 mm (4 pulgadas) y hasta 1500 mm (60 pulgadas) deben ser fabricadas según la norma AWWA C507, en hierro fundido según norma ASTM A126, clase B y brida ANSI B16.1 clase 125 o hierro dúctil según norma ASTM A536 y brida ANSI

B16.42, clase 150, con sello de hule. Accionada en 360° (reparable), con bola y ejes en acero inoxidable UNS S30400 (AISI 304).

Los ejes de la válvula deben ser fabricados en acero inoxidable UNS S30400 (AISI 304) o UNS S31600 (AISI 316).

Las superficies del asiento de los sellos de caucho deben fabricarse en acero inoxidable UNS S30400 (AISI 304) o UNS S31600 (AISI 316); se aceptan de metal, monel o con una capa de níquel-cromo aplicado por proyección de plasma al vacío.

Sólo se aceptan válvulas con asiento en el propio cuerpo de la válvula. Los asientos de válvulas que deban ser sostenidos por las bridas de los tubos no serán aceptados.

La válvula de bola debe incluir uno o más cojinetes de empuje de acuerdo con las normas de fabricación. No serán aceptados los cojinetes de empuje que estén directamente expuestos al líquido de la tubería o que consistan en una superficie de metal en contacto flotante con otra superficie de metal.

j) Válvula de Compuerta deslizante tipo Guillotina

Las válvulas de compuerta deslizante tipo guillotina deben incluir el armazón, la hoja, los sellos, los actuadores, los vástagos, los pernos de anclaje y demás accesorios, y deben cumplir con los requisitos establecidos en las normas: AWWA C515, ASTM A536 y brida ANSI B16.42, clase 150 para hierro dúctil.

Los actuadores manuales de las compuertas, los vástagos de operación, los acoplamientos de los vástagos, las guías de vástagos y las cubiertas de vástagos deben cumplir con los requisitos de las normas AWWA C561.

Los sellos deben cumplir con los requisitos de la norma AWWA C513, C561 y C563, y el recubrimiento de pintura con la norma AWWAC550.

El montaje de la válvula debe ser mediante bridas en ambos extremos o pasante tipo “waffles”, de forma tal que permita su operación dentro de la línea de presión o en condiciones finales de tubería para efectos de descarga.

La compuerta debe ser de acero inoxidable, debe estar pulida por ambos lados para evitar el atascamiento y daños en los asientos. El acabado debe ser tipo bisel (terminal) para permitir cortar y expulsar los sólidos al flujo. EL eje debe fabricarse en acero inoxidable UNS S31600 (AISI 316).

k) Rejilla automática con empacador de sólidos

La rejilla automática con empacador de sólidos tiene la función de facilitar la retención, carga y compactación de los sólidos. Al mismo tiempo impide el atascamiento de la bomba, mediante la pretensión de sólidos y fibras.

El sistema debe tener la capacidad de deshidratar los sólidos al menos en una 40 %. El motor eléctrico

debe ser monofásico a 120 voltios o trifásico a 220 Voltios o 480 voltios, según las disposiciones del servicio eléctrico en la estación de aguas residuales, la operación del motor debe ser centralizado en un panel con los elementos de control y potencia que permitan el arranque, pare y protecciones eléctricas del motor.

La rejilla, los anclajes y la estructura en general deben fabricarse en acero inoxidable UNS S31600 (AISI 316).

l) Válvula de aire tipo combinación

Las válvulas de combinación deben ser de diámetros a partir de los 25 mm (½ pulgada) hasta los 100 mm (4 pulgadas) o cuerpo doble hasta 200 mm (8 pulgadas) de diámetro nominal. Los componentes internos deben fabricarse en acero inoxidable UNS S31600 (AISI 316).

Se debe cumplir con los requisitos establecidos en la norma AWWA C512, en hierro fundido según lo establecido en la norma ASTM A126, clase B, brida ANSI B16.1 clase 125 o hierro dúctil de conformidad con la norma ASTM A536, brida ANSI B16.42, clase 150, o montaje roscado tipo NPT.

Se debe cumplir con los requisitos establecidos en la norma AWWA C550, garantizando el recubrimiento epóxico interno y externo por termofusión.

Se debe incluir un asiento elástico u orificio acoplado al flotador fabricado en acero inoxidable UNS S31600 (AISI 316), de forma tal que permita el ingreso y salida de aire según los requerimientos operativos.

Las válvulas para el aire deben ser instaladas en puntos altos de la tubería, descargas de bombas, filtros de lavado, puntos de lectura de presión y medidores por vacío.

m) Válvula de Compuerta

Las válvulas de compuerta deben cumplir con los requisitos establecidos en la normas: AWWA C509 ASTM A126, clase B, brida ANSI B16.1 clase 125 para hierro fundido o AWWA C515 y ASTM A536 brida ANSI B16.42, clase 150, para el caso de hierro dúctil.

Las válvulas deben fabricarse en hierro fundido o hierro dúctil “heavy duty” tipo compuerta, con recubrimiento de la compuerta en hule; se debe cumplir con los requisitos establecidos en la norma AWWA C111.

Las válvulas de compuerta deben trabajar completamente abiertas o completamente cerradas como válvulas de aislamiento y no deben utilizarse para control ni para regulación.

La válvula de compuerta debe incluir una carcasa y tapa de hierro ensamblados con tornillos de acero inoxidable y se debe operar con un eje de acero inoxidable.

En las estaciones de bombeo para aguas residuales, donde se utilice la tubería de descarga expuesta, “tipo cachera”, las válvulas de compuerta deben ser de vástago ascendente, permitiendo identificar de forma visual su condición de apertura o cierre.

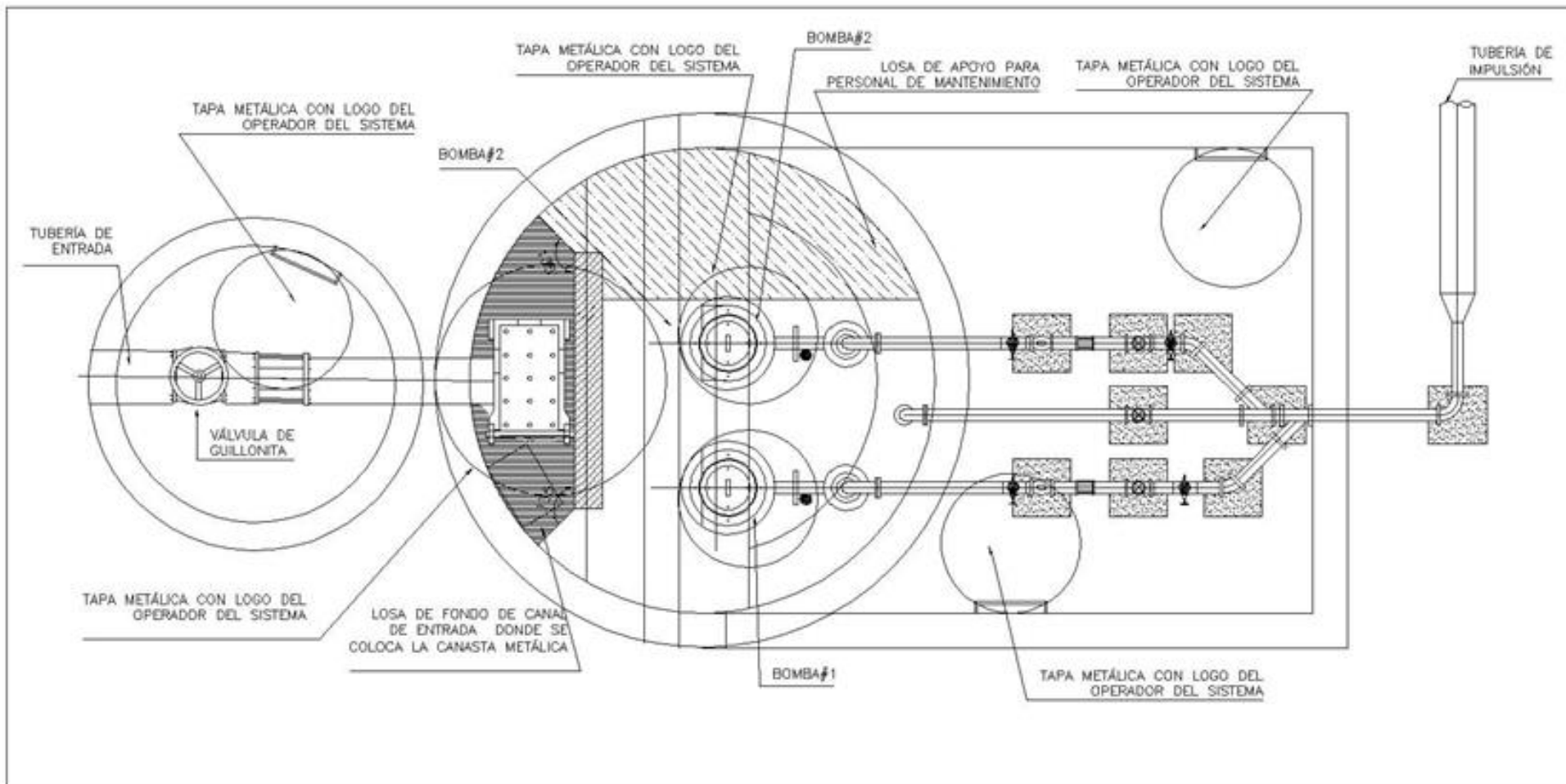


Figura 11.1 Planta de distribución Estación de Bombeo

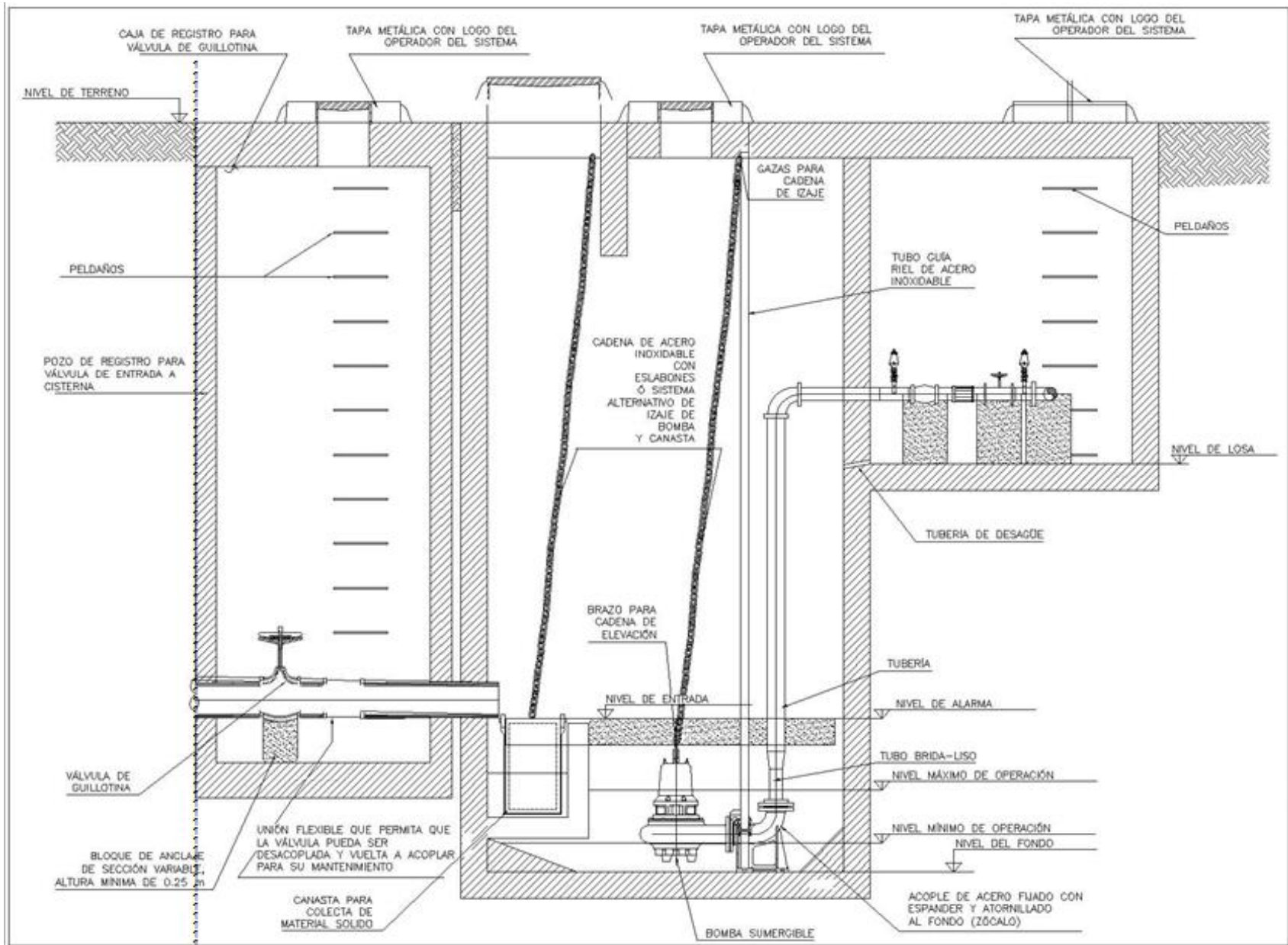
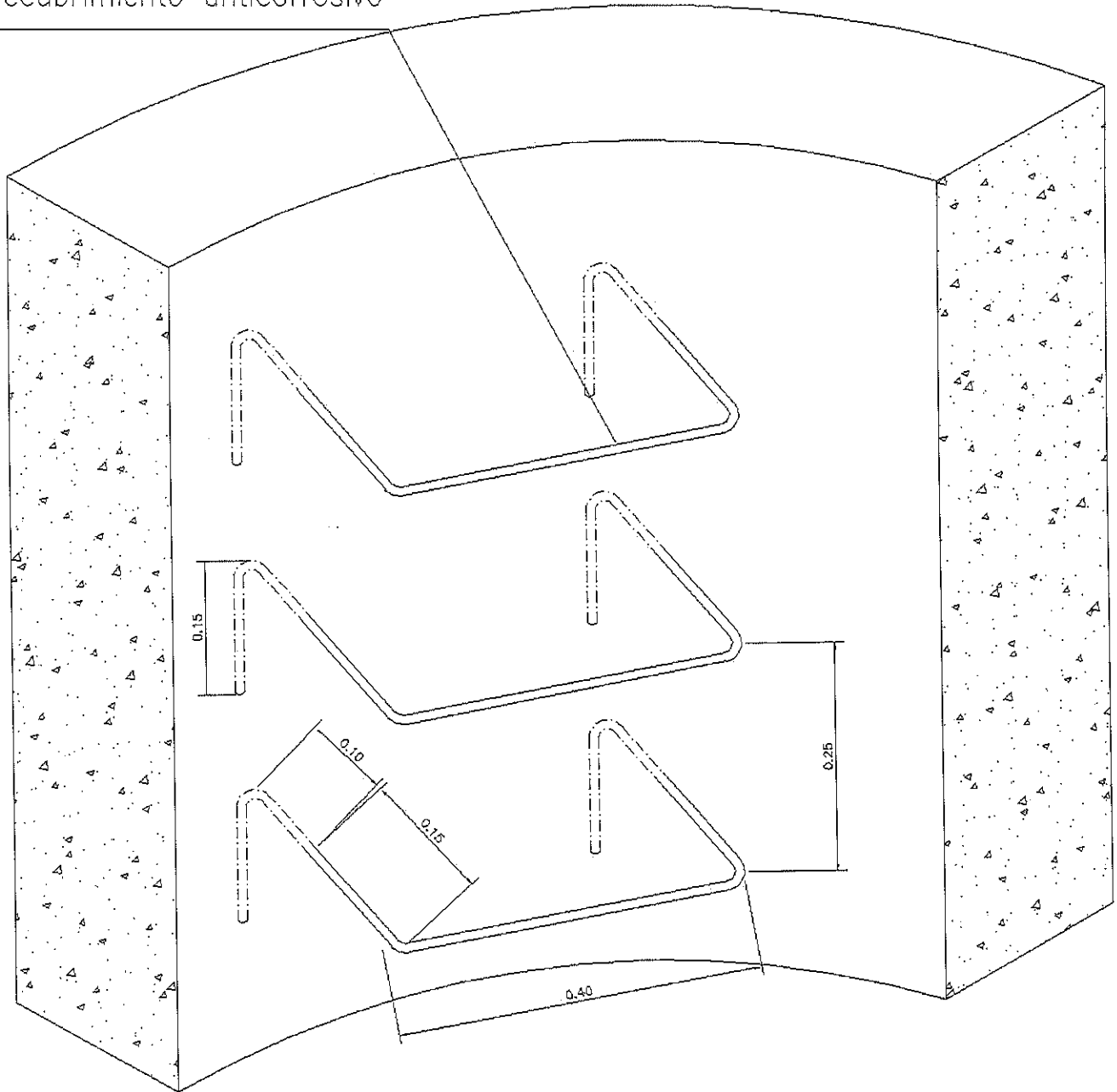


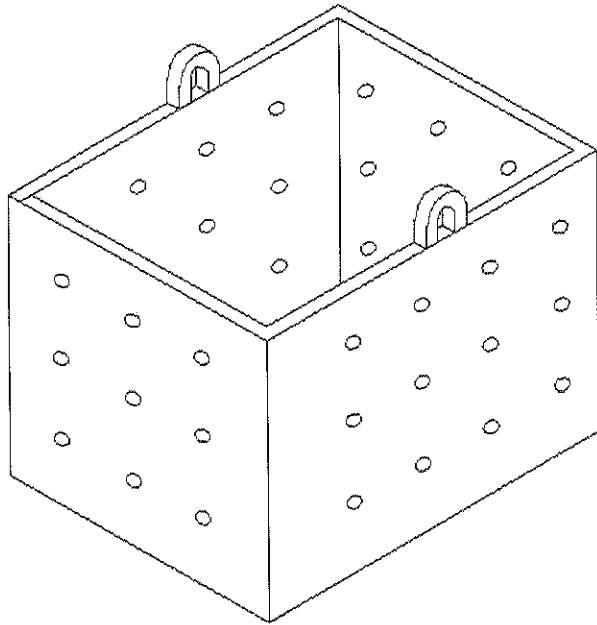
Figura 11.2 Sección Planta de Distribución Estación de Bombeo

Peldaño de Acero
Inoxidable diámetro mínimo
12.5 mm. Corrugado
con recubrimiento anticorrosivo

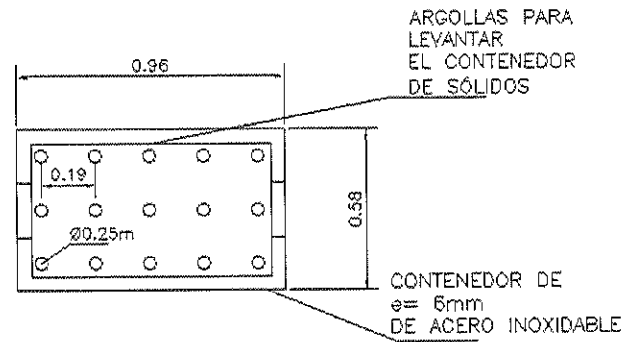


DETALLE DE PELDAÑO

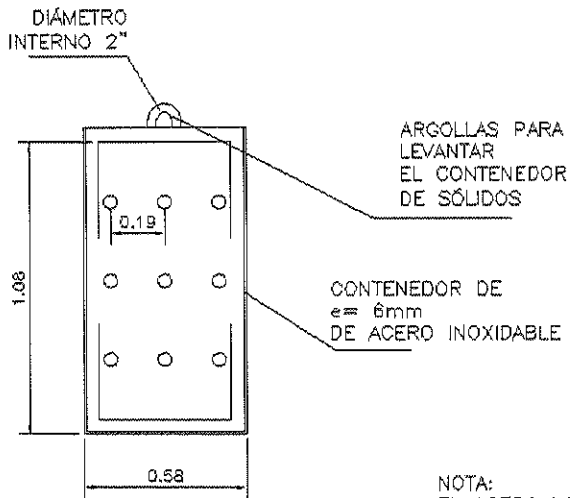
Figura 11.3 Peldaños



VISTA EN ISOMÉTRICO

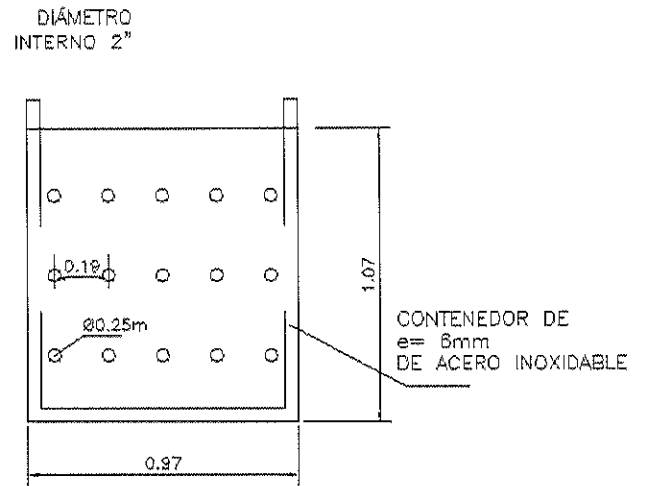


VISTA EN PLANTA



VISTA FRONTAL

NOTA:
EL ACERO INOXIDABLE
A EMPLEAR SERÁ AISI 304



VISTA LATERAL

DETALLE DE CANASTA DE LIMPIEZA

Figura 11.4 Canasta Metálica

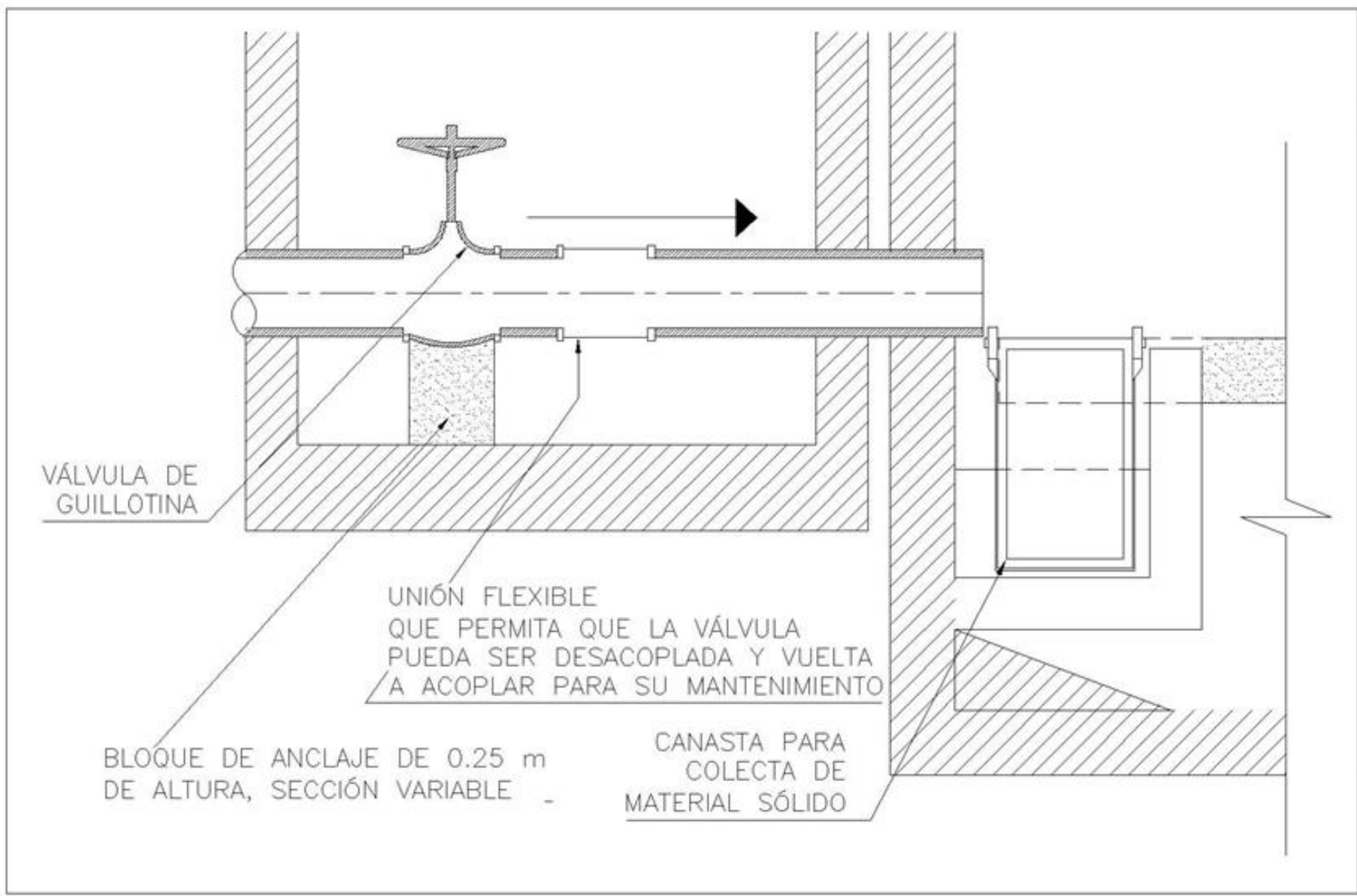


Figura 11.5 Ubicación de Canasta y Losa de Soporte

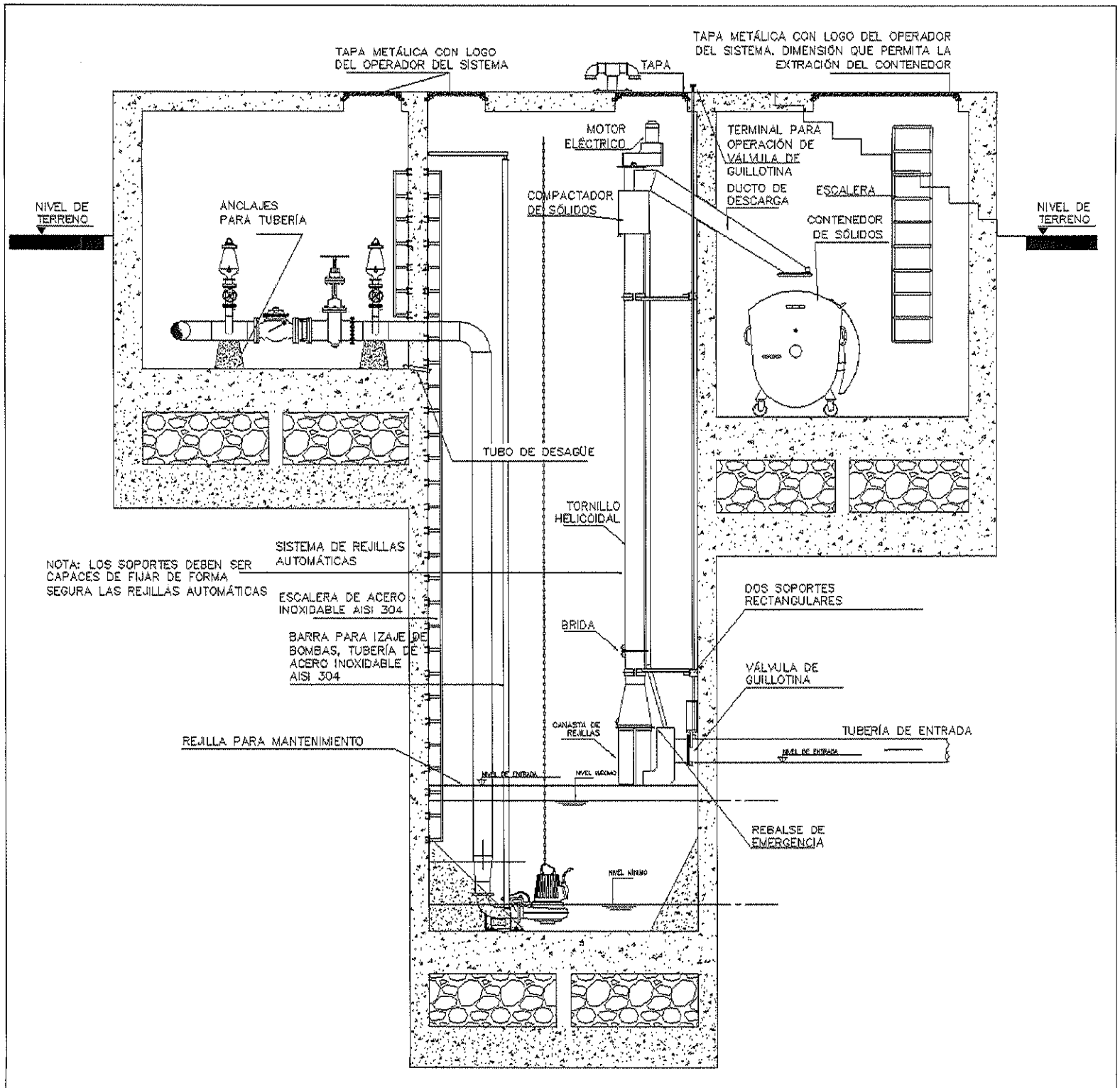


Figura 11.6 Estación de Bombeo con Rejilla Automática

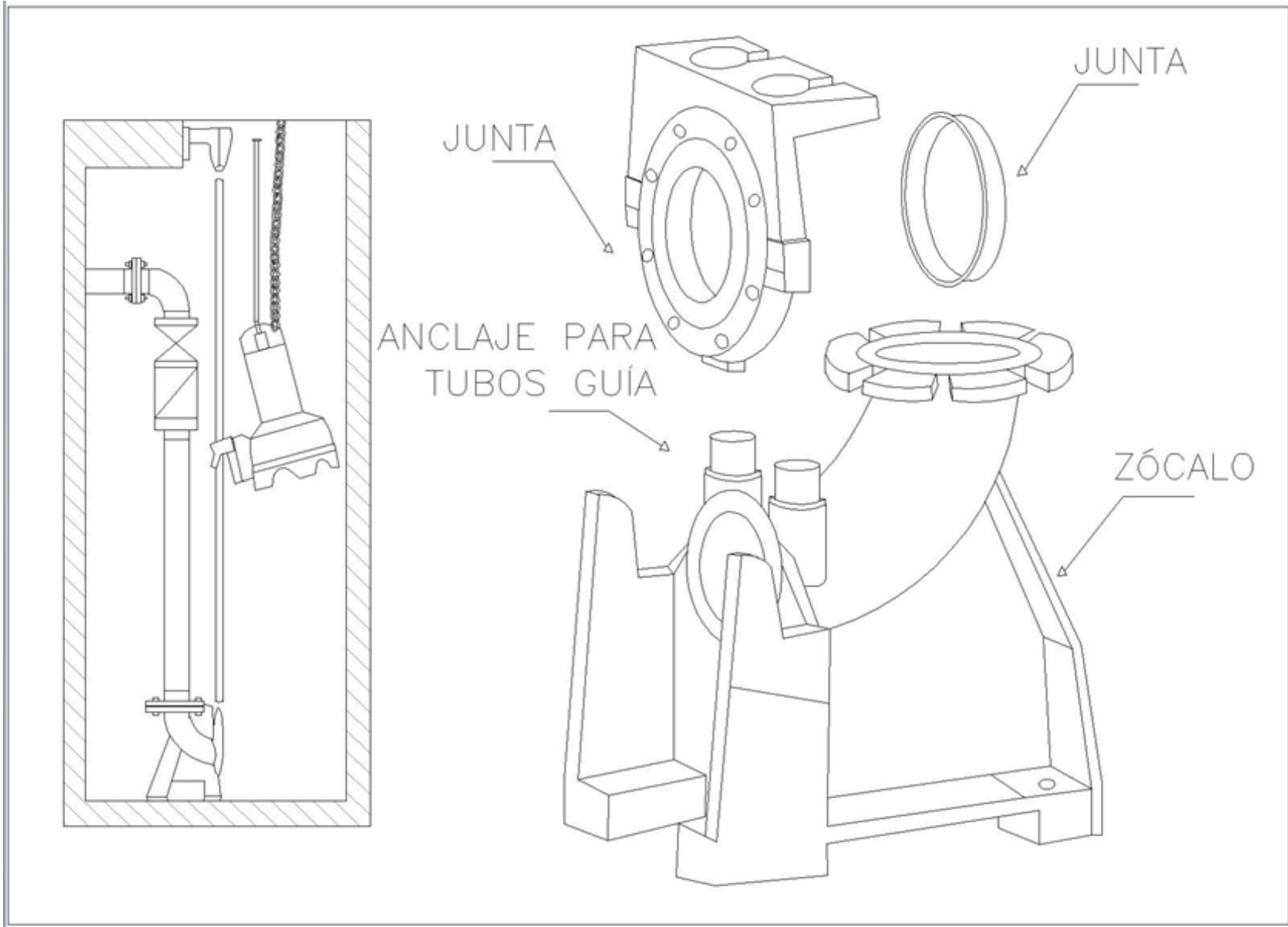


Figura 11.7 Zócalo de Fijación

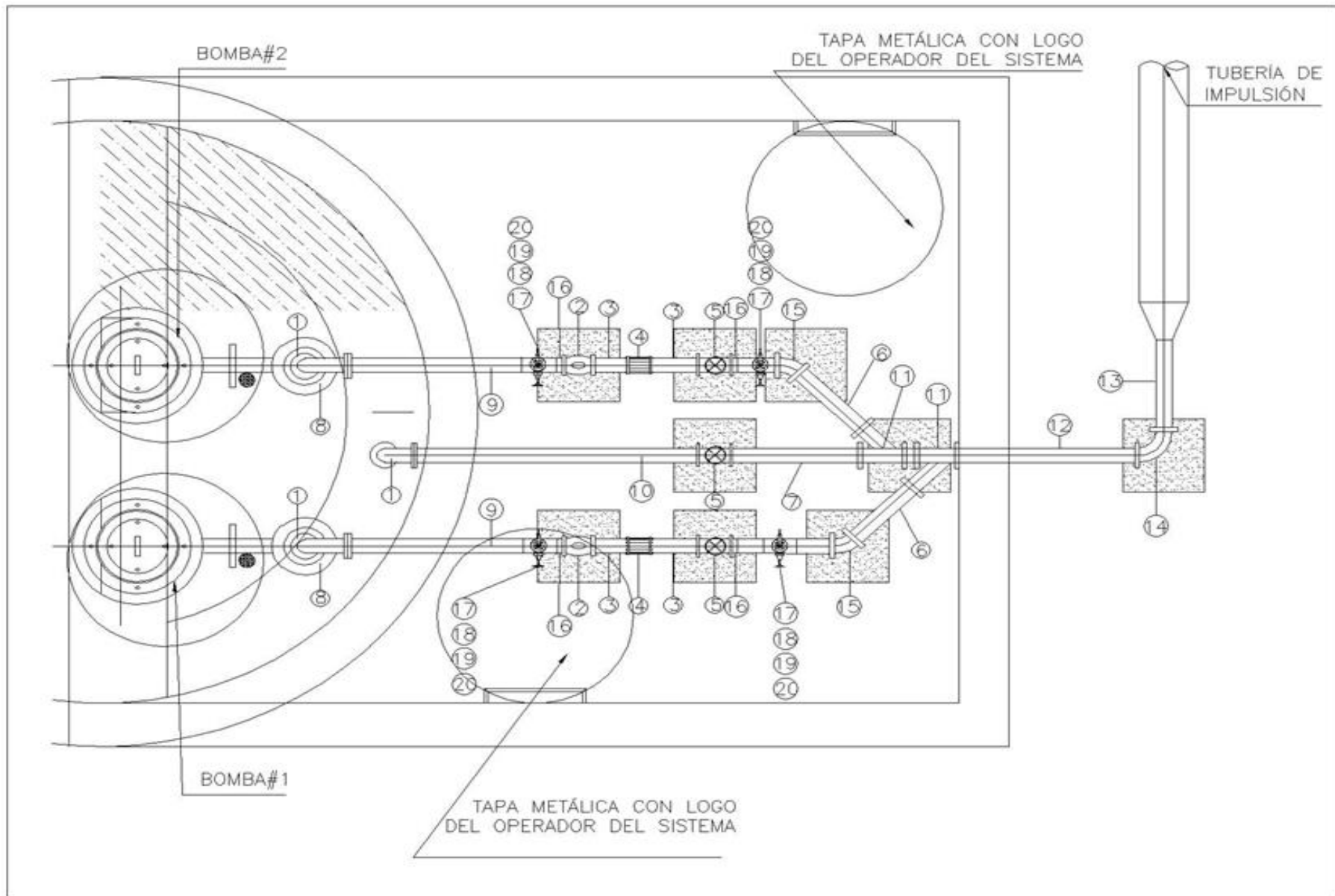


Figura 11.8 Componentes Mínimos de Cachera

TABLA ACCESORIOS DE CACHERA

No	ACCESORIO	MATERIAL	EXTREMOS
1	CODO 90°	PEAD o PVC	C-C
2	VÁLVULA CHECK	ACERO	B-B
3	NIPLE	PEAD o PVC	B-L
4	UNIÓN FLEXIBLE	HF	---
5	VÁLVULA DE COMPUERTA	HF	B-B
6	NIPLE	PEAD o PVC	L-L
7	NIPLE	PEAD o PVC	C
8	DESCARGA 90°	ACERO	L-B
9	NIPLE	PEAD o PVC	L-L
10	NIPLE	PEAD o PVC	B-L
11	YEE	PEAD o PVC	C-C
12	NIPLE	PEAD o PVC	L-L
13	NIPLE	PEAD o PVC	L-L
14	CODO 90°	PEAD o PVC	C-C
15	CODO 45°	PEAD o PVC	C-C
16	UNIÓN DE BRIDA	PEAD o PVC	B-L
17	TEE	PEAD o PVC	L
18	UNIÓN DE BRIDA	PEAD o PVC	B-L
19	VÁLVULA DE COMPUERTA	HD	B-B
20	VÁLVULA DE AIRE PARA AGUAS RESIDUALES BRIDADA	HD	B

(*) LONGITUDES APROXIMADAS, PUEDEN VARIAR
 DEPENDIENDO DE ACCESORIOS
 OFERTADOS POR CONTRATISTA

PEAD POLIETILENO DE ALTA DENSIDAD - ASTM D3035
 DR 26 PE 4710

ACERO ACERO ASTM A 53 GR-40

HF HIERRO FUNDIDO

B=BRIDADO
 L=LISO

C=CAMPANA

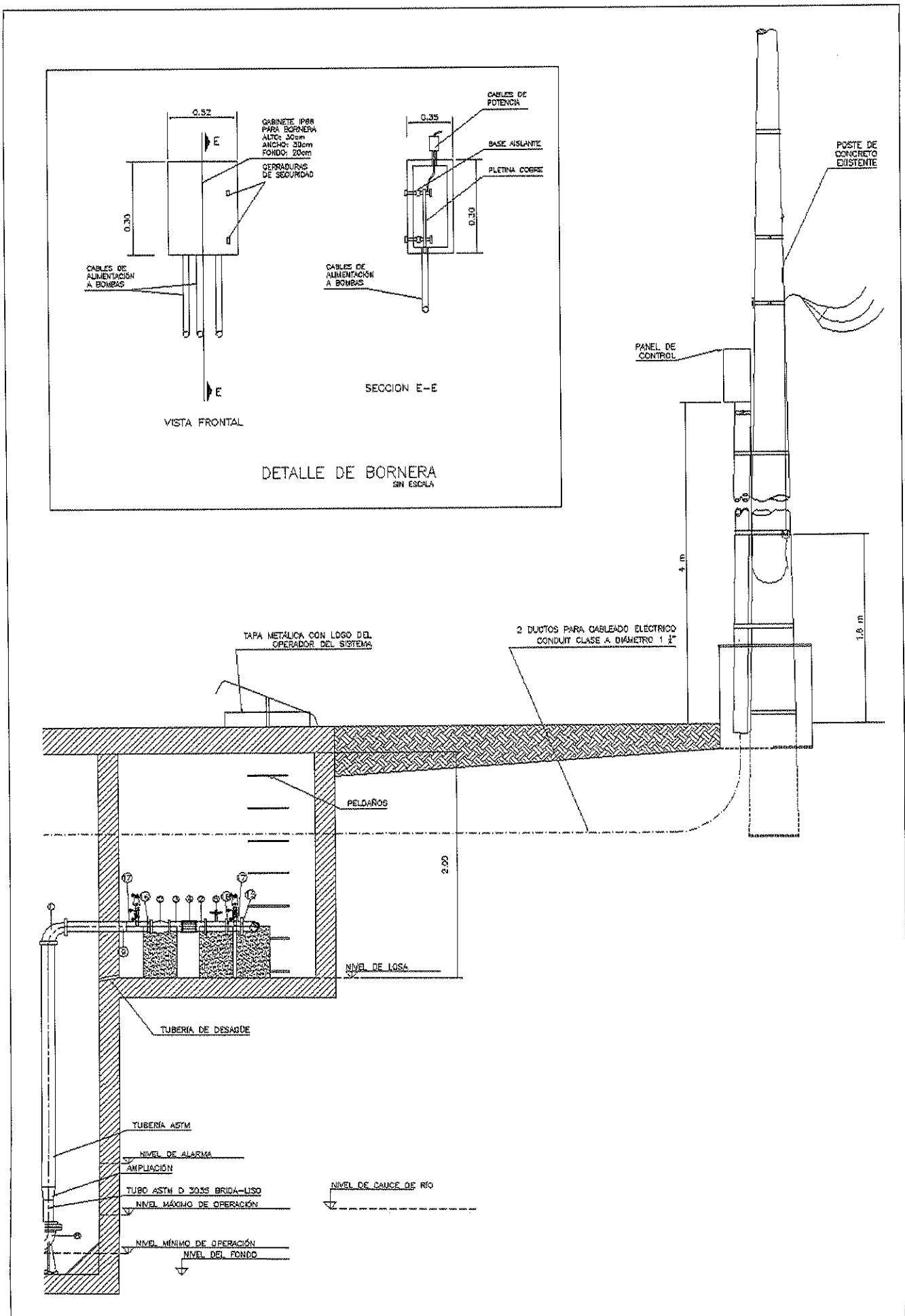


Figura 11.10 Sistema de Control en Poste

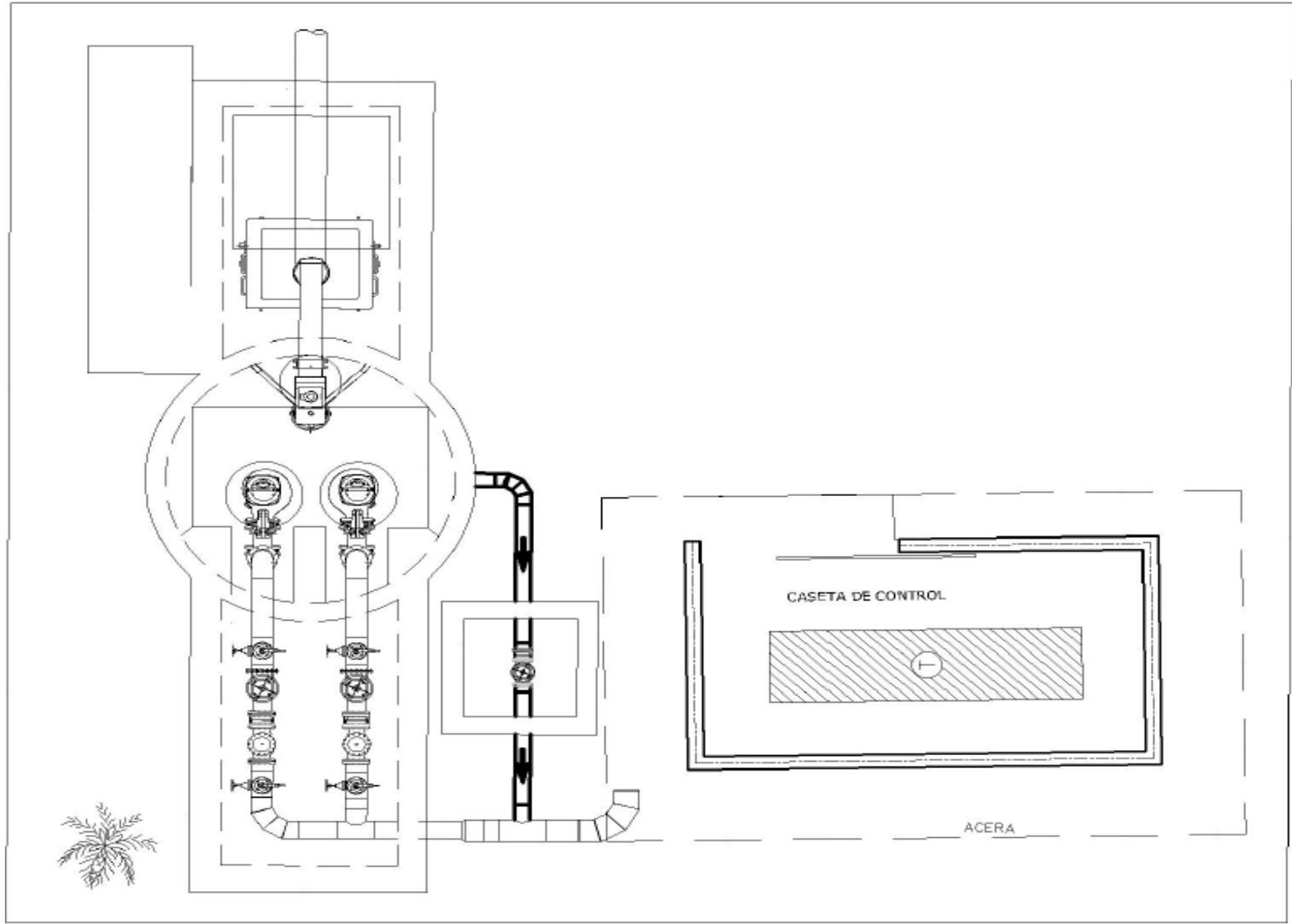


Figura 11.11 Casetta de Operación

ANEXO 12

REQUISITOS ESPECÍFICOS PARA COMPONENTES FÍSICOS DE UNA PLANTA DE TRATAMIENTO DE AGUAS RESIDUALES

1. El sistema de bombeo para llevar las aguas residuales crudas a la planta de tratamiento o el sistema de impulsión del efluente a disposición final, debe incluir un equipo alterno de generación eléctrica de encendido automático que brinde el suministro eléctrico en el momento en que falle el servicio público respectivo, de tal manera que se garantice el funcionamiento continuo de los componentes que así lo requieran. En caso de requerirse almacenamiento de combustible, se debe cumplir en lo correspondiente con el Reglamento para la Regulación del Sistema de Almacenamiento y Comercialización de Hidrocarburos vigente.
2. Toda cubierta sobre las unidades de tratamiento de sistemas aerobios, en especial en proyectos de urbanizaciones y conjuntos residenciales, debe ser removible en su totalidad y debe incluir los dispositivos o sistemas de izaje cuando su manipulación no pueda ser realizada por una sola persona; lo anterior, a efecto de permitir la ejecución de actividades de mantenimiento y de operación.
3. Todo tanque elevado o semienterrado sin cubierta debe incorporar pasarelas de al menos un metro de ancho, con baranda lateral alrededor de cada tanque y sobre las paredes compartidas por dos o más estructuras. Se excluyen de este requisito los sistemas de lagunas.
4. Todo sistema lagunar debe incorporar en su diseño el ingreso y salida del agua residual en cada unidad garantizando una distribución uniforme, se acepta el uso de cajas de distribución de caudal. El número de entradas de agua residual cruda debe de ser igual al número de salidas del caudal tratado.
5. Si la disposición final del efluente es por vertido a un cuerpo receptor, los detalles técnicos de planta y perfil de la tubería del emisario del efluente de aguas tratadas hasta el cabezal de desfogue, deben estar incluidos en los planos y cumplir con los requisitos técnicos aplicables a estas tuberías establecidos en el capítulo 2 del presente documento.
6. Los elementos metálicos que se incorporen a la planta de tratamiento deben fabricarse con materiales anticorrosivos, cuando se requiera aplicar pintura a esos elementos se debe utilizar pintura epóxica a dos capas. En los planos se deben indicar los códigos de las norma de fabricación que especifican la característica anticorrosiva de los materiales metálicos y el expoxi de la pintura.
7. No se permite la infiltración de aguas de nivel freático en las tuberías del sistema de tratamiento.
8. Se debe incluir una cámara o dispositivo de medición de caudal a la entrada y salida de la planta de tratamiento de aguas residuales, de forma que se permita la medición real según el flujo definido. La cámara o dispositivo de medición de caudal no debe contar con interferencia de otros flujos de agua presentes en la planta de tratamiento. En caso de vertedero triangular, el ángulo debe calcularse según el caudal del sistema.
9. La cámara de rejillas debe incluir al menos dos juegos de rejillas con inclinación entre 45° y 60°, una para sólidos gruesos, otra para sólidos más finos, ambos con bandeja para

deshidratación de sólidos.

10. El desarenador debe incluir como mínimo doble cámara para facilitar el mantenimiento y limpieza de la estructura.
11. El diseño debe incluir dos módulos como mínimo, para el acondicionamiento y deshidratación de lodos residuales, que permitan satisfacer de forma complementaria o en su conjunto la capacidad requerida según parámetros de diseño.
12. La planta debe contar con un sistema de recolección y acondicionamiento de los gases que se generen en cada unidad de tratamiento anaerobio, de forma previa a su emisión a la atmósfera.
13. La planta debe contar con tolvas de fondo con una pendiente mínima de 45 grados, se acepta que el diseño incluya mecanismos de barrido de lodos.
14. El cabezal de desfogue de la tubería del efluente debe ubicarse sobre el nivel del agua del cuerpo receptor.
15. su diseño debe considerar entre otros aspectos los niveles de estiaje y de época lluviosa. Debe contar con aletones de alta resistencia a la abrasión y erosión. La descarga no debe ser contraria a la dirección del flujo, se debe prever que por efecto de la descarga no se generen alteraciones en la margen opuesta al punto de descarga.
16. El diseño debe incluir cámaras para muestreo de aguas residuales a la salida de la planta de tratamiento, para cada uno de los módulos o trenes de tratamiento y para la reunión de los efluentes de cada uno de éstos.
17. Los caminos de acceso a la planta de tratamiento deben contar con una estructura de pavimento y obras viales complementarias, de conformidad con lo establecido en el Manual de Especificaciones Generales para la Construcción de Carreteras, Caminos y Puentes (CR-2010) vigente, emitido por el MOPT. El diseño y el perfil topográfico del camino debe garantizar el ingreso de cualquier tipo de vehículo para el transporte de personas o bienes y sin distinción de carga.
18. El diseño debe incluir un sistema de iluminación para exteriores, distribuido homogéneamente y con la intensidad requerida para iluminar desde la planta hacia todo el perímetro de la propiedad que la contiene, permitiendo una iluminación general de al menos 100 lux. El sistema de iluminación en general debe garantizar un grado mayor de agudeza visual con iluminación localizada de al menos 300 lux, en las diferentes áreas donde se llevan a cabo los procesos que requieren de la ejecución de actividades en horario nocturno. El sistema de iluminación debe diseñarse considerando las particularidades de todos los procesos y actividades definidas en el manual de operación, mantenimiento y control.
19. Adicionalmente, se debe cumplir con la normativa nacional en materia de eficiencia energética.
20. El diseño de la planta debe incorporar al menos dos dispositivos de suministro de agua; uno ubicado cerca de la cámara de rejillas y el otro en el extremo opuesto a la zona de ingreso a la planta; lo anterior para facilitar las actividades de limpieza de las estructuras.

21. El sistema de tuberías internas de la planta, excluyendo la tubería enterrada, debe cumplir con la “Norma oficial para la utilización de colores de seguridad y su simbología” vigente, emitida por el MEIC (Decreto N° 12715). Se acepta aplicar lo establecido en la norma INTE 31-07-03 “Código de colores para la identificación de los sistemas de tuberías acorde al fluido que conducen”, siempre que no sea contrario a lo establecido en la norma del MEIC. Se debe indicar la dirección del flujo en las tuberías y éstas también debe cumplir con los requisitos de rotulado contenidos en las normas técnicas de fabricación de la misma.